

TIMKEN

Where You Turn



KATALOG ŁOŻYSK BARYŁKOWYCH TIMKEN

Bearing bore d mm

100
70
50
40
30
20

Dimension series

- 10
- 2..E
- 3..E, 22..E
- 23..E



INDEKS KATALOGU ŁOŻYSK BARYŁKOWYCH

O FIRMIE TIMKEN	2
ZASADY PRZECHOWYWANIA ŁOŻYSK	6
ŁOŻYSKA BARYŁKOWE – WSTĘP	8
CZĘŚĆ TECHNICZNA	
Typy łożysk i koszy	12
Tolerancje metryczne	14
Zastosowania, pasowania, luz wewnętrzny i montaż łożysk	17
Pasowania wałów i opraw	25
Temperatury robocze	36
Wytwarzanie i odprowadzanie ciepła	39
Tarcie	40
Smarowanie	41
ŁOŻYSKA BARYŁKOWE	
Łożyska baryłkowe	53
Oprawy stojące do łożysk baryłkowych	73
Akcesoria stalowe i metryczne do łożysk baryłkowych	111



TIMKEN. WHERE YOU TURN.

Aby wyprzedzić konkurencję i wyróżnić się jako lider w swojej branży zwróć się do firmy Timken.

Współpracując z nami, otrzymujesz więcej niż tylko wysokiej jakości produkty i usługi – masz do dyspozycji światowy zespół wysoko wykwalifikowanych i doświadczonych inżynierów, którzy chętnie pomogą ci utrzymać wysoką wydajność produkcji i pomogą uniknąć nieplanowanych przestoju.

Niezależnie od tego, czy chodzi o łożysko do koła w rodzinnym samochodzie, czy też łożyska do platformy wiertniczej na pełnym morzu, remont łożysk kolejowych czy stal na wały silników lotniczych, dostarczamy produkty i usługi, których potrzebujesz i dzięki którym świat nie przestaje się kręcić.

ROZWIĄZANIA W ZAKRESIE KONTROLI TARCIA – KOMPLEKSOWE PODEJŚCIE SYSTEMOWE

Twoja branża ciągle się zmienia – od rozwoju zaawansowanych systemów sterowania ruchem po wymagania twoich klientów. Zwróć się do nas, aby pozostać na czele.

Wykorzystujemy naszą wiedzę na temat kontroli tarcia do oferowania rozwiązań, które maksymalizują wydajność, są energooszczędne i przedłużają trwałość urządzeń. Oferujemy również zintegrowane usługi, które wykraczają daleko poza łożyska, w tym systemy i usługi monitorowania stanu łożysk, czujniki, uszczelnienia, najwyższej klasy smary i smarownice.

Szeroki zakres rozwiązań firmy Timken w zakresie kontroli tarcia może obejmować oceny całego systemu – nie tylko poszczególnych elementów. Zapewnia to efektywne kosztowo rozwiązania, które pomogą osiągnąć konkretne cele zastosowań. Pracując razem, możemy sprostać tym wymaganiom i zapewnić płynne działanie wszystkich systemów.



TECHNOLOGIA, KTÓRA PORUSZA

Innowacja jest jedną z naszych podstawowych wartości i jesteśmy znani z umiejętności rozwiązywania problemów technicznych.

Skupiamy się na poprawie wydajności w najtrudniejszych zastosowaniach i jesteśmy pasjonatami tworzenia rozwiązań technicznych i usług, które pomagają uzyskać lepszą, wydajniejszą i energooszczędną pracę urządzeń

Aby to osiągnąć, inwestujemy w:

- **Ludzi**, poprzez przyciąganie i zatrudnianie naukowców, inżynierów i specjalistów z całego świata, którzy są ekspertami w dziedzinie mechanizmów przenoszenia mocy, projektowaniu łożysk, trybologii, metalurgii, produkcji czystej stali, produkcji precyzyjnych komponentów, metrologii oraz zaawansowanych powierzchni inżynierskich i powłok.
- **Narzędzia**, w tym nowoczesne laboratoria, komputery i urządzenia produkcyjne.
- **Przyszłość**, przez identyfikowanie nowych koncepcji, dzięki którym nasi klienci będą na czele swojej branży w nadchodzących latach. Stałe inwestycje w działania badawczo-rozwojowe pozwalają nam zwiększać nasze możliwości, rozszerzać ofertę produktów i usług, a także oferować naszym klientom wartość dodaną.

Angażujemy się w poszukiwanie nowych kierunków zrównoważonego rozwoju systemów. W dziedzinie przenoszenia mocy tworzymy systemy, w których większe i bardziej kłopotliwe elementy zastępujemy mniejszymi, bardziej wydajnymi w celu poprawy ich wydajności.

Niezależnie od swojej lokalizacji, możesz korzystać z naszych usług oferowanych przez centra technologiczne w Ameryce Północnej, Europie i Azji – a także w naszych zakładach produkcyjnych i biurach na sześciu kontynentach – nasi klienci mają dostęp do rozwiązań i zasobów, które umożliwiają urzeczywistnienie opracowanych koncepcji.





MARKA, KTÓREJ MOŻNA ZAUFAC

Marka Timken oznacza wysoką jakość, innowacyjność i niezawodność.

Jesteśmy dumni z jakości naszej pracy, a nasi klienci zyskują spokój ducha wiedząc, że każde opakowanie zawiera produkt cieszący się zaufaniem w branży. Jak mawiał założyciel naszej firmy, Henry Timken: „Nie podpisuj się swoim nazwiskiem pod czymkolwiek, czego możesz się kiedyś wstydzić”.

Kontynuujemy ten sposób myślenia za sprawą systemu zarządzania jakością Timken (Timken Quality Management System; TQMS). Dzięki TQMS promujemy stałą poprawę jakości naszych produktów i usług dla naszej globalnej działalności i sieci dostaw. To pomaga nam zapewnić konsekwentne stosowanie zasad zarządzania jakością w całej firmie. Dla każdego z naszych zakładów produkcyjnych i centrów dystrybucji wdrażamy też odpowiednie normy systemu jakości dotyczące branż, dla których pracują.

INFORMACJE O FIRMIE TIMKEN

Firma Timken dzięki innowacyjnym produktom i usługom związanym z kontrolą tarcia i przenoszeniem mocy, sprawia, iż urządzenia klientów stają się bardziej wydajne i niezawodne. Działając w 30 krajach, ze sprzedażą na poziomie 4,1 mld USD w roku 2010 i z około 20 000 pracowników, firma Timken kieruje się przesłaniem Where You Turn™, aby działać jeszcze lepiej.

O KATALOGU

Firma Timken oferuje szeroki zakres łożysk i akcesoriów zarówno metrycznych jak i calowych. Dla Państwa wygody zakresy wymiarowe podane zostały w milimetrach i calach. Aby uzyskać dodatkowe informacje o naszej szerokiej ofercie dla określonych zastosowań czy też specjalnych wymagań, prosimy o kontakt z inżynierem firmy Timken.

KORZYSTANIE Z KATALOGU

Dążymy do zapewnienia naszym klientom maksymalnej jakości usług i produktów. Niniejsza publikacja zawiera informacje dotyczące wymiarów, tolerancji i nośności łożysk oraz część techniczną opisującą zalecane pasowania, luzy wewnętrzne, materiały i inne cechy łożysk. Może ona stanowić cenną pomoc w początkowym stadium doboru rodzaju i wielkości łożysk, które będą najlepiej dostosowane do określonych potrzeb.

Dołożyliśmy wszelkich starań, aby informacje zawarte w tej publikacji były dokładne, jednak nie ponosimy odpowiedzialności za błędy, pominięcia i inne nieprawidłowości.

Produkty Timken są dostarczane zgodnie z ogólnymi warunkami i zasadami sprzedaży firmy Timken, w tym ograniczonej gwarancji i naprawy. Więcej informacji można uzyskać od inżyniera firmy Timken.

TREŚĆ KATALOGU

Skróty ISO i ANSI/ABMA stosowane w tej publikacji odnoszą się do: International Organization for Standardization (Międzynarodowa Organizacja Normalizacyjna) oraz American National Standards Institute/American Bearing Manufacturers Association (Amerykański Krajowy Instytut Normalizacji/Amerykańskie Stowarzyszenie Producentów Łożysk).



UWAGA

Na charakterystykę produktów wpływa wiele czynników niezależnych od firmy Timken. Dlatego też należy sprawdzić przydatność i poprawność wszystkich konstrukcji i doboru produktów. Katalog ten jest udostępniany wyłącznie w celu zapewnienia klientom firmy Timken narzędzi analitycznych i danych ułatwiających projektowanie. Firma Timken nie udziela żadnych gwarancji prawidłowości doboru łożysk, w tym gwarancji przydatności produktu do określonego celu. Produkty i usługi Timken są sprzedawane zgodnie z warunkami ograniczonej gwarancji.

Dodatkowe informacje można uzyskać od inżyniera firmy Timken.

PRZECHOWYWANIE ŁOŻYSK I ELEMENTÓW WSTĘPNIE NAPEŁNIONYCH SMAREM

Wytyczne firmy Timken dotyczące okresu przechowywania łożysk tocznych, elementów i zespołów wstępnie napełnionych smarem stałym są wymienione poniżej. Okres przechowywania określany jest na podstawie testów i doświadczenia. Okres przechowywania to nie to samo, co trwałość projektowa nasmarowanych łożysk/elementów:

OKRES PRZECHOWYWANIA – ZASADY

Okres przechowywania łożysk/elementów napełnionych smarem stanowi okres czasu aż do momentu ich użycia lub montażu. Okres przechowywania to część przewidywanej łącznej trwałości projektowej. Nie da się dokładnie przewidzieć trwałości projektowej ze względu na różnice w degradacji środków smarowych, migracji oleju, warunkach pracy, warunkach montażu, temperaturze, wilgotności i przedłużonym przechowywaniu.

Okres przechowywania podawany przez firmę Timken jest maksymalnym okresem przy założeniu postępowania zgodnie z wytycznymi zalecanymi przez firmę Timken. Odstępstwa od tych wytycznych mogą spowodować skrócenie okresu przydatności łożyska/elementu. Wszelkie specyfikacje lub warunki pracy, które określają krótszy okres przechowywania, powinny być nadrzędne i obowiązujące. Firma Timken nie może przewidzieć rzeczywistych parametrów smaru po montażu lub rozpoczęciu użytkowania łożyska lub elementu.

FIRMA TIMKEN NIE PONOSI ODPOWIEDZIALNOŚCI ZA OKRES PRZECHOWYWANIA JAKIKOLWIEK ŁOŻYSK/ ELEMENTÓW WSTĘPNIE NAMAROWANYCH PRZEZ INNĄ FIRMĘ.

PRZECHOWYWANIE

Firma Timken proponuje następujące wytyczne odnośnie przechowywania swoich produktów (łożysk, elementów i zespołów, zwanych dalej „Produktami”):

- O ile firma Timken nie zaleci inaczej, Produkty powinny być przechowywane w oryginalnych opakowaniach do momentu ich montażu.
- Nie należy usuwać ani zmieniać etykiet i oznaczeń na opakowaniu.
- Produkty powinny być przechowywane tak, aby nie doszło do przedziurawienia, zmiżdżenia ani uszkodzenia opakowania w inny sposób.
- Po wyjęciu Produktu z opakowania należy go jak najszybciej zamontować.
- Podczas wyjmowania Produktu z opakowania zbiorczego, opakowanie to należy szczelnie zamknąć natychmiast po jego wyjęciu.
- Nie należy używać Produktu, który ma przekroczony okres przechowywania podany w wytycznych firmy Timken.
- Temperatura w miejscu przechowywania powinna być utrzymywana pomiędzy 0°C a 40°C; wahania temperatury powinny być zminimalizowane.
- Względna wilgotność powietrza powinna być utrzymywana poniżej 60 procent, a powierzchnie powinny być suche.
- Miejsce przechowywania powinno być wolne od zanieczyszczeń takich jak pył, brud, szkodliwe opary itp.
- Miejsce przechowywania powinno być odizolowane od drgań występujących w otoczeniu.
- Należy unikać wszelkiego rodzaju warunków ekstremalnych.

Jako że firma Timken nie zna rzeczywistych warunków składowania u klienta, zalecane jest stosowanie do podanych wytycznych. Niemniej jednak klient może równie dobrze być zmuszony do przestrzegania bardziej rygorystycznych wymogów przechowywania narzuconych przez inne wytyczne.



Większość łożysk jest zazwyczaj dostarczana w postaci zabezpieczonej przed korozją za pomocą środka antykorozyjnego innego niż środek smarowy. Takie łożyska mogą być stosowane w urządzeniach smarowanych olejem bez usuwania środka antykorozyjnego. W przypadku stosowania niektórych specjalistycznych smarów wskazane jest usunięcie środka antykorozyjnego przed napełnieniem łożysk odpowiednim smarem.

Niektóre typy łożysk w tym katalogu są wstępnie napełnione smarem uniwersalnym odpowiednim do ogólnych zastosowań. W celu utrzymania optymalnej pracy łożyska konieczne może być częste uzupełnianie smaru. Należy jednak zachować ostrożność w doborze smaru, ponieważ różne typy smarów są często niekompatybilne.

Klient może zamówić inne łożyska, wstępnie napełnione smarem.

Po otrzymaniu łożysk należy zadbać o to, by łożyska nie były wyjmowane z opakowania do momentu montażu, aby nie doszło do korozji lub zanieczyszczenia łożyska. Łożyska powinny być przechowywane w odpowiednich warunkach otoczenia, tak aby była zapewniona pełna ochrona w przewidzianym okresie czasu.

Wszelkie pytania dotyczące przechowywania powinny być kierowane do lokalnego biura sprzedaży firmy Timken.

OSTRZEŻENIE

Zlekceważenie poniższych ostrzeżeń może grozić poważnymi obrażeniami ciała lub śmiercią.

Bardzo ważna jest odpowiednia konserwacja i obsługa łożysk. Należy zawsze przestrzegać instrukcji montażu i zapewnić odpowiednie smarowanie.

Nigdy nie należy wprawiać łożyska w ruch przy użyciu sprężonego powietrza. Może dojść do rozerwania kosza i wyrzucenia waleczków z dużą siłą.

TYPOWE ZASTOSOWANIA

Wysokiej jakości łożyska Timken mogą być używane w każdym zastosowaniu, w którym przewidziano łożyska baryłkowe. Niektóre z zastosowań:

Przekładnie
Maszyny Ciągłego Odlewania Stali
Kruszarki, w tym przesiewacze,
Systemy przenośników,
Wentylatory przemysłowe.



ŁOŻYSKA BARYŁKOWE TIMKEN® – DUŻY WYBÓR I NAJWYŻSZE PARAMETRY

Twój sukces zależy od prawidłowego działania urządzeń, zwłaszcza podczas pracy w trudnych warunkach i przy dużych obciążeniach. W celu utrzymania wysokiej wydajności i zminimalizowania przestoju zastosuj łożyska baryłkowe firmy Timken®. Łożyska te to najlepszy wybór, gdy występują duże obciążenia, problemy z uzyskaniem właściwej współosiowości lub duże ugięcia wału.

OFERTA PRODUKTOWA

Nasza oferta łożysk baryłkowych jest jedną z najbogatszych w branży. Łożyska baryłkowe Timken łożysk są dostępne w wersji z koszem tłoczonym ze stali, z koszami z precyzyjnie obrobionego mosiądzu oraz w wielu różnych rozmiarach i konfiguracjach, tak aby spełnić wymagania różnych zastosowań.

Można wybrać produkt z pełnego zakresu serii naszych łożysk baryłkowych pokazanych na rys. 1. Są one dostępne w 10 seriach wymiarowych zgodnych z normami ISO i ANSI/ABMA. Nasza linia produktów obejmuje wiele konstrukcji opracowanych, aby spełnić wymagania określonych zastosowań. Zakres wymiarów: 25 mm do 1500 mm (0,9842–59,0551 cali).

Oferta firmy Timken obejmuje oprawy do łożysk baryłkowych. Oprawy łożyskowe mają konstrukcję dzieloną ułatwiającą montaż i demontaż.

Dostępna jest również szeroka gama akcesoriów ułatwiających montaż i demontaż łożysk. Używanie akcesoriów jest najbezpieczniejszym i najbardziej efektywnym sposobem montażu i demontażu łożysk.

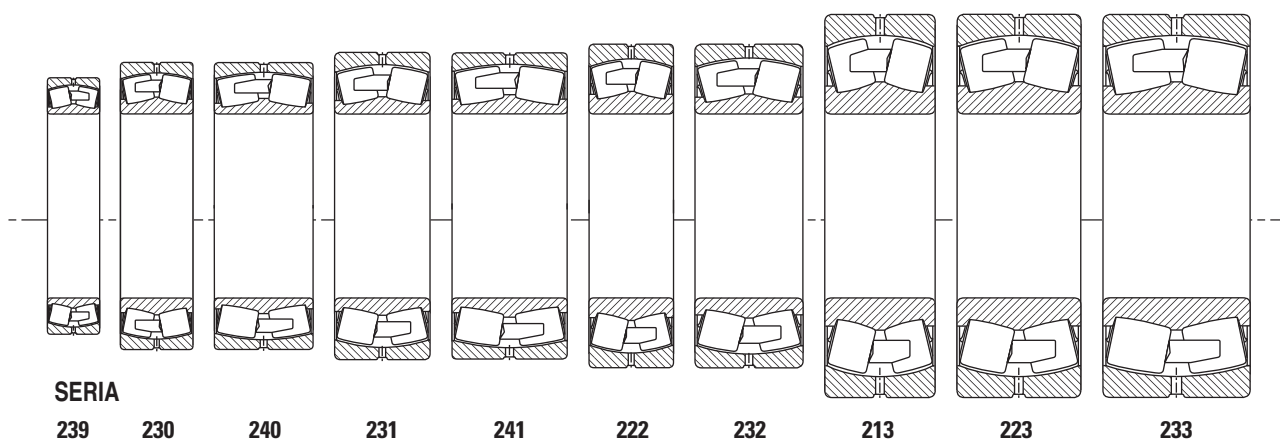
Katalog jest okresowo aktualizowany. Najnowszą wersję katalogu łożysk baryłkowych można znaleźć na stronie internetowej: www.timken.com.

MIŁOWY KROK W DZIEDZINIE OSIĄGÓW

Firma Timken przeprojektowała linię łożysk baryłkowych, zapewniając lepszą pracę w najtrudniejszych i najbardziej wymagających zastosowaniach – od ciężkich przekładni i maszyn ciągłego odlewania stali po najbardziej wymagające urządzenia w przemyśle kruszywa i systemach przenośnikowych. Dzięki wyższym nośnościom i prędkościom granicznym w porównaniu z poprzednimi konstrukcjami łożysk baryłkowych, nowa generacja łożysk Timken osiąga znacznie wyższe parametry pracy. Wynika to również z udoskonalenia powierzchni i innowacyjnych cech, zaprojektowanym, by pomóc w obniżeniu temperatury pracy i zwiększeniu możliwości przenoszenia obciążeń.

- Nowe konstrukcje koszy, obejmujące kosze azotowane, tłoczone z blachy stalowej z wycięciami w powierzchni czołowej kosza, zapewniają lepsze odprowadzanie zanieczyszczeń i przepływ środka smarowego.
- Zoptymalizowana geometria wewnętrzna zapewnia stabilne prowadzenie osiowe elementów tocznych i poprawia smarowanie.
- Obwodowe prowadzenie elementów tocznych wytwarza warstwę hydrodynamiczną korzystną dla ich lepszej współpracy z koszem.

Wynikiem tych nowatorskich rozwiązań jest 18-procentowy wzrost nośności, przekładający się na 75-procentowe zwiększenie przewidywanej trwałości, w porównaniu do poprzednich wersji łożysk baryłkowych.

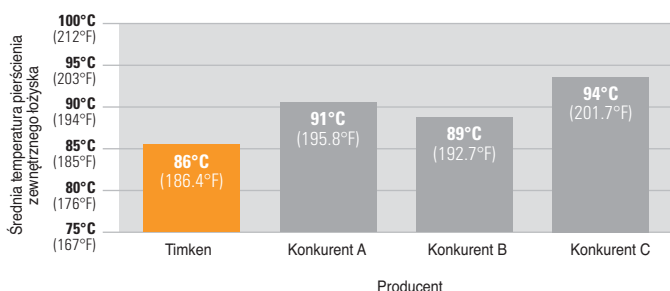


Rys. 1. Serie wymiarowe łożysk baryłkowych.

TIMKEN® ŁOŻYSKA BARYŁKOWE – DUŻY WYBÓR I NAJWYŻSZE PARAMETRY – ciąg dalszy

CHŁODNIEJ NIŻ U KONKURENCJI

Niższa temperatura pracy zwiększa czas eksploatacji łożyska poprzez zwiększenie trwałości środka smarowego. Spadek temperatury pracy o 5°C może się przełożyć na 9-procentowe wydłużenie trwałości łożyska. Testy wykazują, że łożyska baryłkowe Timken pracują przy znacznie niższej temperaturze niż porównywalne łożyska innych firm w tym samym rozmiarze.



Rys. 2. Porównanie rzeczywistych średnich temperatur pierścienia zewnętrznego łożyska: łożysko baryłkowe 22322

WIODĄCE W BRANŻY WSPÓŁCZYNNIKI PRĘDKOŚCI GRANICZNEJ

Konstrukcja nowej generacji łożysk baryłkowych Timken sprawia, że firma plasuje się wśród liderów w branży, dzięki 17-procentowemu wzrostowi średniego współczynnika prędkości granicznej, w porównaniu z poprzednimi konstrukcjami.

ROZWIĄZANIA O WYJĄTKOWEJ JAKOŚCI

Jako jedyny producent łożysk klasy premium, będący jednocześnie producentem stali wysokostopowej, rozumiemy krytyczny związek pomiędzy jakością materiałów a wydajnością produktów

Ścisłe przestrzegamy także systemu zarządzania jakością firmy Timken stosowanego w każdym zakładzie produkcyjnym na całym świecie, dlatego też każde łożysko spełnia te same wysokie normy jakościowe – niezależnie od miejsca jego produkcji.

GODNA ZAUFANIA OBSŁUGA KLIENTA

Każde łożysko baryłkowe Timken posiada wsparcie w postaci wiedzy wiodących w branży specjalistów. Są oni gotowi pomóc podczas projektowania, służą wiedzą z zakresu zastosowań, a także wsparciem technicznym w terenie przez 24 godziny, 7 dni w tygodniu – wszystkim, czego potrzebujesz, aby wydłużyć czas bezawaryjnej pracy i zapewnić lepsze działanie urządzeń.

Niniejszy katalog obejmuje poprzeczne łożyska baryłkowe, oprawy łożyskowe z łożyskami baryłkowymi o standardowej szerokości i akcesoria. Kompletny katalog opraw łożyskowych Timken (nr kat. 10475) jest dostępny na stronie internetowej: www.timken.com.

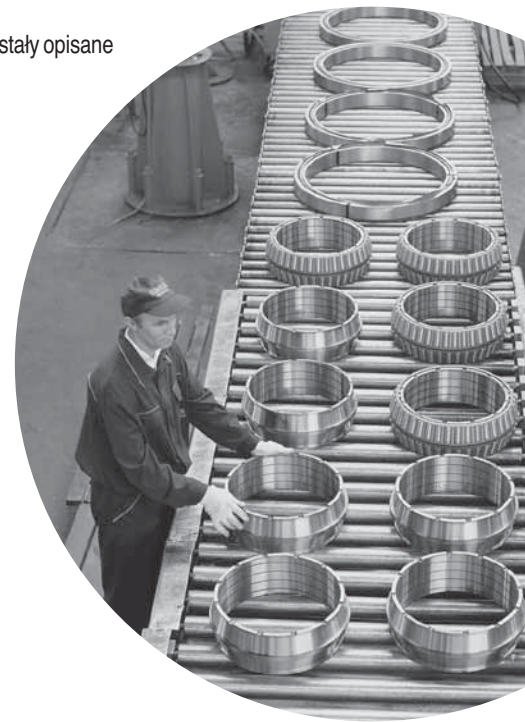
CZĘŚĆ TECHNICZNA

W niniejszym rozdziale zatytułowanym Część Techniczna zostały opisane następujące tematy:

- Typy łożysk baryłkowych.
- Typy koszy.
- Zalecenia dotyczące zasad pasowań i montażu.
- Zalecenia dotyczące smarowania.

Rozdział dotyczący części technicznej intencyjnie nie jest kompleksowy, ale służy jako przydatny poradnik doboru łożysk baryłkowych.

Kompletny katalog techniczny można znaleźć na stronie internetowej: www.timken.com. Katalog techniczny można też zamówić u inżyniera firmy Timken; numer zamówienia: 10424.



TYPY ŁOŻYSK BARYŁKOWYCH I KOSZY

Podstawowe wykonania łożysk baryłkowych oferowanych przez Timken:

- Średnica zewnętrzna ≤ 400 mm: wykonania EJ, EM i EMB
- Średnica zewnętrzna > 400 mm: wykonania YM, YMB, YMD i YP

Powyższe oznaczenia odpowiadają różnym rodzajom konstrukcji w zależności od wielkości i geometrii łożyska. Główne różnice to rodzaje stosowanych koszy. Łożyska baryłkowe w wykonaniu EJ posiadają kosze tłoczone ze stali. Wykonania YM/EM/YMB i YMD oznaczają konstrukcje z koszami mosiężnymi. YP oznacza konstrukcję z koszem sworzniowym (łożyska o dużej średnicy).

Nowa generacja łożysk Timken® EJ, EM i EMB charakteryzuje się wyższymi nośnościami, wyższymi współczynnikami prędkości granicznej i mniejszymi temperaturami pracy w porównaniu do poprzednich wersji.

Oprócz tych ulepszeń konstrukcje koszy różnią się w zależności od wykonania, jak to opisano poniżej. Więcej informacji można znaleźć w części dotyczącej koszy.

Wykonanie	Konstrukcja kosza
EJ	Kosz dwuczęściowy stalowy, prowadzony na pierścieniu wewnętrznym;
EM/YM	Kosz jednoczęściowy mosiężny prowadzony na elementach tocznych
EMB/YMB	Kosz jednoczęściowy mosiężny prowadzony na pierścieniu wewnętrznym
YMD	Kosz dwuczęściowy mosiężny prowadzony na pierścieniu wewnętrznym
YP	Kosz stalowy sworzniowy

Większość łożysk baryłkowych Timken jest dostępnych w wykonaniu z otworem walcowym, jak i otworem stożkowym. Numery katalogowe łożysk z otworem stożkowym są oznaczone literą K za numerem podstawowym.

Zbieżność 1:12 jest standardem dla wszystkich serii, z wyjątkiem serii 240, 241 i 242, które mają zbieżność 1:30.



Rys. 3. Łożyska baryłkowe.

OPCJONALNE MODYFIKACJE DOSTĘPNE DLA ŁOŻYSK BARYŁKOWYCH TIMKEN

Rowek i otwory smarowe W33

Pierścień zewnętrzny łożyska w standardzie posiada rowek i trzy otwory smarowe. Ta konstrukcja jest oznaczona jako W33. Eliminuje to koszty wykonania kanału w otworze oprawy przeznaczonego do wprowadzania środka smarowego do łożyska. Ta cecha konstrukcyjna umożliwia wprowadzanie środka smarowego pomiędzy elementy toczne za pomocą jednej smarowniczkii. Środek smarowy przepływa od środka łożyska, docierając do wszystkich powierzchni stykowych jednocześnie przepływając łożysko. Przy składaniu zamówienia, do numeru łożyska należy dodać oznaczenie W33 (np. 22216EMW33).

Łożyska do maszyn wibracyjnych

Timken oferuje łożyska baryłkowe o specjalnych konstrukcjach, przeznaczone do maszyn wibracyjnych. Są one oznaczone kodem modyfikacji W800 i produkowane z luzem C4. Przy składaniu zamówienia należy podać kod W800. Modyfikacja ta posiada następujące cechy:

- Rowek i trzy otwory smarowe w pierścieniu zewnętrznym ułatwiają smarowanie łożyska.
- Bicie promieniowe w klasie dokładności P5 z zaznaczonym na łożysku wysokim i niskim punktem.
- Zmniejszone tolerancje otworu i średnicy zewnętrznej.
- Wewnętrzny luz promieniowy jest wykonany w górnych $\frac{2}{3}$ zakresu luzu C4.

Łożyska te są dostępne z otworem walcowym lub stożkowym. Dostępne są również inne modyfikacje. Patrz strona 55, tabela 27 lub skontaktuj się z inżynierem firmy Timken.

KOSZE

Kosze (zwane także separatorami elementów tocznych) spełniają wiele funkcji w prawidłowym działaniu łożyska tocznego. Kosze oddzielają elementy toczne i zapobiegają ich bezpośredniemu stykowi i zużyciu. Kosze wyrównują i ustalają wzajemne położenie elementów tocznych na pierścieniu wewnętrznym, co zapobiega ich ślizganiu się i ukosowaniu w czasie toczenia po bieżni. W celu ułatwienia montażu łożyska kosze utrzymują elementy toczne na pierścieniu wewnętrznym. W niektórych przypadkach kosze również poprawiają przepływ środka smarowego do bieżni łożyska lub powierzchni obrzeży.

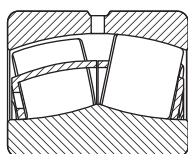
W dalszej części katalogu opisane zostały typowe rodzaje koszy. Dla każdego rodzaju kosza omówione zostaną stosowane materiały, cechy konstrukcyjne jak i sposób wytwarzania.

KOSZE TŁOCZONE ZE STALI

Nowa generacja łożysk Timken® EJ posiada unikatowe kosze tłoczone ze stali.

Wykonanie EJ posiada dwa niezależne kosze, po jednym dla każdego rzędu elementów tocznych. Cecha ta zapobiega deformacji kosza, gdy sprzyjają ku temu warunki pracy.

Kosz ten jest prowadzony na pierścieniu wewnętrznym i pracuje powyżej średnicy podziałowej. Każdy kosz jest utwardzony powierzchniowo (azotowany), aby zapewnić lepszą odporność na ścieranie, a także dodatkową wytrzymałość umożliwiającą pracę łożyska nawet w najtrudniejszych warunkach. Wycięcia w powierzchni czołowej kosza służą do poprawy przepływu środka smarowego. Może to powodować zmniejszenie temperatury pracy i wydłużenie trwałości łożysk.



Rys. 4. Łożysko w wykonaniu EJ.



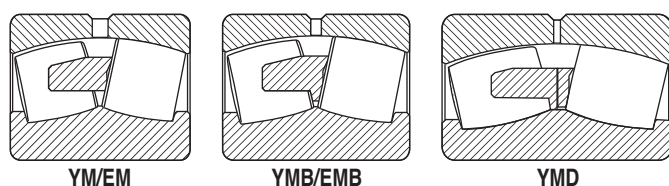
Rys. 5. Kosz EJ.

KOSZE MOSIĄŻNE OBRABIANE MASZYNOWO

Kosze w wykonaniach EM, EMB, YM, YMB i YMD, jak pokazano na rys. 7-9 wykonane są z mosiądzu precyzyjnie obrabionego maszynowo. Ich solidna konstrukcja jest zaletą w bardzo wymagających zastosowaniach. Konstrukcja otwarta typu palcowego umożliwia łatwe docieranie środka smarowego do wszystkich powierzchni, zapewniając właściwe smarowanie i chłodzenie łożyska.

Wykonania EM, EMB, YM i YMB są konstrukcjami jednoczęściowymi, zróżnicowanymi według sposobów ich prowadzenia w łożysku. Kosze typu EM i YM mają małą masę, a do ich prowadzenia wykorzystywane są elementy toczne, natomiast konstrukcje EMB i YMB mają zazwyczaj większą masę i są prowadzone na pierścieniu wewnętrznym.

Kosze YMD są podobne do YMB, ale mają konstrukcję dwuczęściową. Dwa niezależne kosze, po jednym dla każdego rzędu elementów tocznych. Dzięki temu każdy rząd elementów tocznych może obracać się niezależnie. Cecha ta zapobiega deformacji kosza, gdy sprzyjają temu warunki pracy,



Rys. 6. Kosze obrabiane maszynowo.



Rys. 7. Kosz jednoczęściowy typu palcowego z mosiądzu obrabionego maszynowo, prowadzony na elementach tocznych.



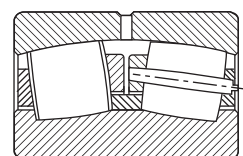
Rys. 8. Kosz jednoczęściowy typu palcowego z mosiądzu obrabionego maszynowo, prowadzony na pierścieniu wewnętrznym.



Rys. 9. Kosz dwuczęściowy typu palcowego z mosiądzu obrabionego maszynowo, prowadzony na pierścieniu wewnętrznym.

KOSZE SWORZNIOWE

Kosze sworzniowe mogą być używane w łożyskach baryłkowych o dużej średnicy. Kosze sworzniowe, po jednym na każdy rząd elementów tocznych, składają się z dwóch pierścieni i serii sworzni przechodzących przez środek elementów tocznych. Kosze o konstrukcji sworzniowej umożliwiają zwiększenie liczby elementów tocznych, dzięki czemu łożyska mają większą nośność. Skontaktuj się z inżynierem firmy Timken, aby uzyskać informacje odnośnie stosowania tego kosza.



Rys. 10. Kosz sworzniowy.

TOLERANCJE METRYCZNE ŁOŻYSKA BARYŁKOWE

Łożyska baryłkowe są wytwarzane zgodnie z wieloma specyfikacjami, z których każda ma określoną klasę ze zdefiniowanymi tolerancjami wymiarowymi otworów, średnic zewnętrznych, szerokości i bicia. Łożyska metryczne są produkowane z tolerancjami ujemnymi.

Poniższa tabela zawiera zestawienie różnych specyfikacji i klas łożysk baryłkowych, a także innych dostępnych łożysk Timken. Dla potrzeb niniejszego katalogu, dla łożysk baryłkowych przedstawiono specyfikacje ISO.

Tolerancje wymiarów zewnętrznych łożysk baryłkowych są wymienione w poniższych tabelach. Tolerancje te są wykorzystywane do doboru łożysk do zastosowań ogólnych w połączeniu z zasadami montażu i pasowaniami łożysk opisanymi w dalszej części.

TABELA 1. SPECYFIKACJE I KLASY ŁOŻYSK

System	Specyfikacja	Typ łożyska	Klasa standardowa		Klasa precyzyjna			
			P0	P6	P5	P4	P2	--
Metryczny	ISO/DIN	Wszystkie typy łożysk	P0	P6	P5	P4	P2	--
	ABMA	Baryłkowe	RBEC 1	RBEC 3	RBEC 5	RBEC 7	RBEC 9	--

Standardowe łożyska baryłkowe Timken mają tolerancje normalne zgodne z normą ISO 492. Tabele 2 i 3 zawierają tolerancje zawężone dla tych łożysk. W zastosowaniach, w których tolerancja bicia ma znaczenie krytyczne, zalecane są tolerancje P6 i P5.

Pojęcie odchyłka jest definiowane, jako różnica między granicznym wymiarem pierścienia a wymiarem nominalnym. W przypadku tolerancji metrycznych wymiar nominalny jest przy tolerancji +0 mm (0 cali). Odchyłka jest zakresem tolerancji dla wymienionego parametru. Zmiana jest definiowana, jako różnica między największym i najmniejszym pomiarem danego parametru dla pojedynczego pierścienia.

TABELA 2. TOLERANCJE ŁOŻYSK BARYŁKOWYCH – PIERŚCIEŃ WEWNĘTRZNY (METRYCZNE)⁽¹⁾

Średnica otworu		Odchyłka średnicy otworu ⁽²⁾ Δ_{dmp}			Rozrzut szerokości V_{BS}			Bicie promieniowe K_{ia}			Bicie pow. czołowej wzgl. otworu S_d	Bicie osiowe S_{ia}	Odchyłka szerokości pierścienia wewn. i zewn. ⁽²⁾ Δ_{Bs} i Δ_{Cs}	
Powyżej	Do	P0	P6	P5	P0	P6	P5	P0	P6	P5	P5	P5	P0, P6	P5
mm	mm	mm	mm	mm	mm	mm	mm	mm	mm	mm	mm	mm	mm	mm
2,5000	10,000	-0,008	-0,007	-0,005	0,015	0,015	0,005	0,010	0,006	0,004	0,007	0,007	-0,120	-0,040
10,000	18,000	-0,008	-0,007	-0,005	0,020	0,020	0,005	0,010	0,007	0,004	0,007	0,007	-0,120	-0,080
18,000	30,000	-0,010	-0,008	-0,006	0,020	0,020	0,005	0,013	0,008	0,004	0,008	0,008	-0,120	-0,120
30,000	50,000	-0,012	-0,010	-0,008	0,020	0,020	0,005	0,015	0,010	0,005	0,008	0,008	-0,120	-0,120
50,000	80,000	-0,015	-0,012	-0,009	0,025	0,025	0,006	0,020	0,010	0,005	0,008	0,008	-0,150	-0,150
80,000	120,000	-0,020	-0,015	-0,010	0,025	0,025	0,007	0,025	0,013	0,006	0,009	0,009	-0,200	-0,200
120,000	150,000	-0,025	-0,018	-0,013	0,030	0,030	0,008	0,030	0,018	0,008	0,010	0,010	-0,250	-0,250
150,000	180,000	-0,025	-0,018	-0,013	0,030	0,030	0,008	0,030	0,018	0,008	0,010	0,010	-0,250	-0,250
180,000	250,000	-0,030	-0,022	-0,015	0,030	0,030	0,010	0,040	0,020	0,010	0,011	0,013	-0,300	-0,300
250,000	315,000	-0,035	-0,025	-0,018	0,035	0,035	0,013	0,050	0,025	0,013	0,013	0,015	-0,350	-0,350
315,000	400,000	-0,040	-0,030	-0,023	0,040	0,040	0,015	0,060	0,030	0,015	0,015	0,020	-0,400	-0,400
400,000	500,000	-0,045	-0,035	–	0,050	0,045	–	0,065	0,035	–	–	–	-0,450	–
500,000	630,000	-0,050	-0,040	–	0,060	0,050	–	0,070	0,040	–	–	–	-0,500	–
630,000	800,000	-0,075	–	–	0,070	–	–	0,080	–	–	–	–	-0,750	–

⁽¹⁾Definicje symboli można znaleźć na stronach 32-33 katalogu technicznego Timken (nr kat. 10424).

⁽²⁾Zakres tolerancji: od +0 do podanej wartości.

TABELA 3. TOLERANCJE ŁOŻYSK BARYŁKOWYCH – PIERŚCIEŃ ZEWNĘTRZNY (METRYCZNE)⁽¹⁾

Śr. zewn. łożyska		Odchyłka średnicy zewn. ⁽²⁾ Δ_{Dmp}			Rozrzut szerokości V_{CS}		Bicie promieniowe K_{ea}			Bicie osiowe S_{ea}	Bicie średnicy zewn. względem powierzchni czołowej S_D
Powyżej	Do	P0	P6	P5	P0	P6	P0	P6	P5	P5	P5
mm	mm	mm	mm	mm	mm	mm	mm	mm	mm	mm	mm
0,000	18,000	-0,008	-0,007	-0,005	0,015	0,005	0,015	0,008	0,005	0,008	0,008
18,000	30,000	-0,009	-0,008	-0,006	0,020	0,005	0,015	0,009	0,006	0,008	0,008
30,000	50,000	-0,011	-0,009	-0,007	0,020	0,005	0,020	0,010	0,007	0,008	0,008
50,000	80,000	-0,013	-0,011	-0,009	0,025	0,006	0,025	0,013	0,008	0,010	0,008
80,000	120,000	-0,015	-0,013	-0,010	0,025	0,008	0,035	0,018	0,010	0,011	0,009
120,000	150,000	-0,018	-0,015	-0,011	0,030	0,008	0,040	0,020	0,011	0,013	0,010
150,000	180,000	-0,025	-0,018	-0,013	0,030	0,008	0,045	0,023	0,013	0,014	0,010
180,000	250,000	-0,030	-0,020	-0,015	0,030	0,010	0,050	0,025	0,015	0,015	0,011
250,000	315,000	-0,035	-0,025	-0,018	0,035	0,011	0,060	0,030	0,018	0,018	0,013
315,000	400,000	-0,040	-0,028	-0,020	0,040	0,013	0,070	0,035	0,020	0,020	0,013
400,000	500,000	-0,045	-0,033	-0,023	0,045	0,015	0,080	0,040	0,023	0,023	0,015
500,000	630,000	-0,050	-0,038	-0,028	0,050	0,018	0,100	0,050	0,025	0,025	0,018
630,000	800,000	-0,075	-0,045	-0,035	–	0,020	0,120	0,060	0,030	0,030	0,020
800,000	1000,000	-0,100	-0,060	–	–	–	0,140	0,075	–	–	–
1000,000	1250,000	-0,125	–	–	–	–	0,160	–	–	–	–

⁽¹⁾Definicje symboli można znaleźć na stronach 32-33 katalogu technicznego Timken (nr kat. 10424).

⁽²⁾Zakres tolerancji: od +0 do podanej wartości.

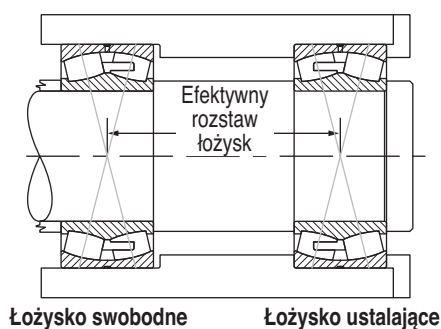
ŁOŻYSKA BARYŁKOWE - ZASTOSOWANIA, PASOWANIA, LUZ I MONTAŻ

MONTAŻ

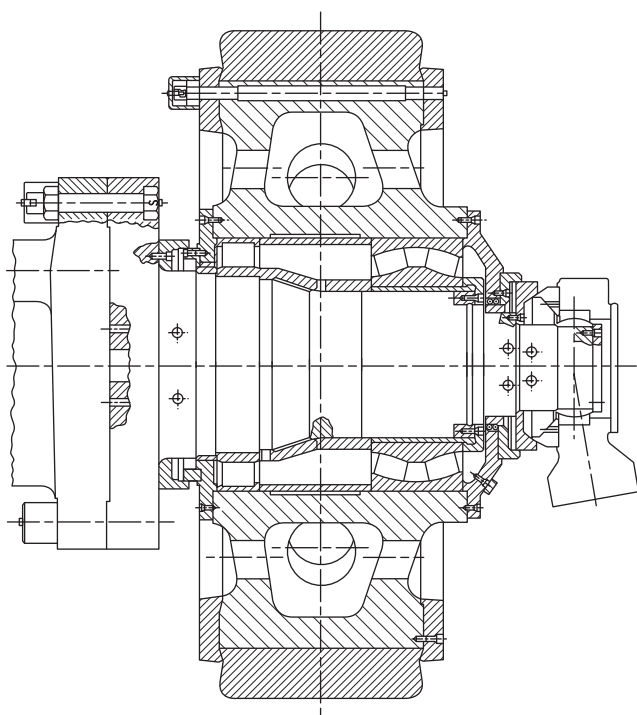
Łożyska baryłkowe można stosować pojedynczo, ale najczęściej są one stosowane w połączeniu z innymi łożyskami baryłkowymi lub wałeczkowymi

W przypadku montażu z łożyskami baryłkowymi zazwyczaj jedno łożysko ustala się osiowo, a drugie jest montowane z pasowaniami luźnymi, jako łożysko swobodne. Umożliwia to poosiowe przesuwanie się w warunkach, w których występuje różnica temperatur pomiędzy wałem a oprawą.

Na rys. 11 przedstawiono typowe zastosowanie w przekładni z dwoma łożyskami baryłkowymi, gdzie jedno łożysko może swobodnie przemieszczać się poosiowo, a drugie jest osiowo ustalone.



Rys. 11. Układ z łożyskami baryłkowymi.



Rys. 12. Zespół rolki młyna węglowego.

Na rys. pokazano zespół koła młyna węglowego, w którym dwurzędowe łożysko baryłkowe jest zastosowane w połączeniu z łożyskiem walcowym. W tym układzie łożysko walcowe umożliwia poosiowe przesuwanie się wału względem oprawy.

ZALECANE PASOWANIA

Tabele 6–12 na stronach 25–35 zawierają zalecenia dotyczące zasad pasowań łożysk baryłkowych. Przyjęto następujące założenia:

- Łożysko normalnej klasy precyzji
- Oprawa masywna wykonana ze stali lub żeliwa.
- Wał pełny stalowy.
- Gniazda łożysk są szlifowane lub dokładnie wytaczane do wykończenia mniejszego niż około 1,6 μm Ra.

Podane symbole pasowań są zgodnie z normą ISO 286. Aby uzyskać pomoc w zakresie zalecanych pasowań, należy skontaktować się z inżynierem firmy Timken.

Zazwyczaj przyjmuje się, że obracające się pierścienie wewnętrzne powinny być pasowane ciasno. Pasowania luźne mogą powodować poślizg lub obracanie się pierścieni wewnętrznych i zużycie wału lub powierzchni odsadzenia na wale. Takie zużycie może doprowadzić do powstania nadmiernego luzu łożyska i ewentualne uszkodzenie łożyska i wału. Ponadto cząstki metalowe powstające w wyniku poślizgu lub obrotu mogą przedostać się do łożyska i powodować uszkodzenia i zwiększone drgania.

Rodzaj pasowania stacjonarnego pierścienia wewnętrznego zależy od warunków obciążenia. W celu dobrania odpowiedniego pasowania wału należy odnieść się do rodzaju obciążenia i wielkości łożyska z tabeli.

Analogicznie, zastosowania z obracającym się pierścieniem zewnętrznym powinny mieć pasowanie ciasne pomiędzy pierścieniem zewnętrznym a oprawą.

Stacjonarne pierścienie zewnętrzne są zazwyczaj osadzone z pasowaniem luźnym w celu ułatwienia montażu i demontażu. Pasowanie luźne umożliwi również na ruch poosiowy, gdy łożysko baryłkowe jest zamontowane jako łożysko swobodne.

Oprawy cienkościennie, oprawy ze stopów metali lekkich i wały drążone muszą mieć pasowania ciaśniejsze niż wymagane dla opraw masywnych, ze stali lub żeliwa, albo wałów pełnych. Ciaśniejsze pasowania wymagane są także przy montażu łożysk na powierzchniach stosunkowo chropowatych i nieszlifowanych.

⚠ OSTRZEŻENIE

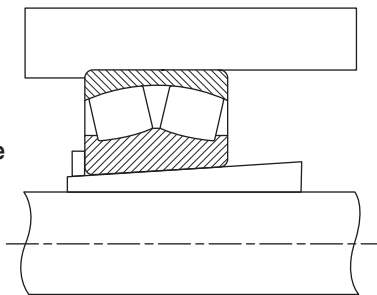
Zlekceważenie poniższych ostrzeżeń może grozić poważnymi obrażeniami ciała lub śmiercią.

Bardzo ważna jest odpowiednia konserwacja i obsługa łożysk. Należy zawsze przestrzegać instrukcji montażu i zapewnić odpowiednie smarowanie.

Nigdy nie należy wprawiać łożyska w ruch przy użyciu sprężonego powietrza. Może dojść do rozerwania kosza i wyrzucenia wałeczków z dużą siłą.

KONSTRUKCJE Z OTWOREM STOŻKOWYM

Zazwyczaj łożyska z otworem stożkowym są wybierane w celu uproszczenia montażu i demontażu łożyska na czopie wału. Jako że łożyska baryłkowe są nierozdzielne, montaż można uprościć przez zastosowanie tulei wciąganej z otworem walcowym i stożkową średnicą zewnętrzną. Łożysko z otworem stożkowym można również montować bezpośrednio na wale stożkowym.



Rys. 13. Łożysko baryłkowe zamontowane z tuleją wciąganą.

Łożyska z otworem stożkowym zwykle wymagają ciaśniejszego pasowania na wale niż łożyska z otworem walcowym. Do osadzania pierścienia wewnętrznego na stożkowej tulei zwykle stosowana jest nakrętka łożyskowa. Położenie nakrętki jest następnie blokowane za pomocą podkładki zębatej lub kształtowej. Firma Timken oferuje szeroką gamę akcesoriów ułatwiających montaż łożysk baryłkowych z otworem stożkowym (patrz strona 111). W celu określenia przybliżonej redukcji luzu promieniowego dla przemieszczenia osiowego łożyska, można przyjąć, iż zmniejszy się on o około 80-procent. Oznacza to, że zmniejszenie luzu promieniowego dla przemieszczenia osiowego można w przybliżeniu założyć jako $71 \mu\text{m}/\text{mm}$ dla otworu stożkowego o zbieżności 1:12 oraz $28 \mu\text{m}/\text{mm}$ dla otworu stożkowego o zbieżności 1:30. W tabeli 5 na stronie 20 podany jest bezpośredni związek pomiędzy zmniejszeniem wewnętrznego luzu promieniowego (RIC) a odpowiednim przemieszczeniem osiowym pierścienia wewnętrznego.

LUZ WEWNĘTRZNY ŁOŻYSKA

W celu uzyskania odpowiedniego luzu roboczego należy zwrócić uwagę na wpływ wielkości pasowania i różnic temperatur na łożysko.

ZALECANE PASOWANIA

- Pasowanie z wciśkiem pomiędzy pierścieniem wewnętrznym a pełnym wałem stalowym zmniejsza luz wewnętrzny w łożysku o około 85 procent wartości wciśku.
- Pasowanie z wciśkiem pomiędzy pierścieniem zewnętrznym a obudową stalową lub żeliwną zmniejsza luz wewnętrzny o około 60 procent.
- Łożyska baryłkowe z otworem stożkowym zwykle wymagają nieco ciaśniejszego pasowania na wale niż łożyska z otworem walcowym. Bardzo ważne jest takie dobranie wartości luzu RIC, która umożliwi zmniejszenie luzu.

RÓŻNICE TEMPERATURY

- Różnice temperatury w łożysku są głównie funkcją prędkości obrotowej łożyska. Wraz ze wzrostem prędkości następuje wzrost różnicy temperatury, wzrasta temperatura i zmniejsza się luz wewnętrzny
- Z reguły luz należy zwiększyć w przypadku prędkości powyżej 70 procent prędkości granicznej.

Aby uzyskać pomoc przy doborze prawidłowego luzu promieniowego dla danego zastosowania, należy skontaktować się z inżynierem firmy Timken.

Tolerancje luzu wewnętrznego promieniowego są podane w tabelach 4 i 5.

Łożyska baryłkowe są zamawiane z określoną standardową lub niestandardową wartością luzu wewnętrznego. Standardowe luzy wewnętrzne są oznaczone jako C2, C0 (normalne), C3, C4 lub C5 i są zgodne z normą ISO 5753. C2 oznacza minimalny luz, a C5 luz maksymalny. Na zamówienie dostępne są też wartości niestandardowe.

Wartość luzu dla danego zastosowania zależy od wymaganej precyzji pracy, prędkości obrotowej łożyska i zastosowanych pasowań. W większości zastosowań należy używać luzu normalnego lub C3. Zazwyczaj duży luz zmniejsza strefę obciążenia w łożysku, zwiększa obciążenie rzeczywiste elementów tocznych i skraca zakładaną trwałość łożyska. Z drugiej strony jednak, łożysko baryłkowe pracujące w stanie napięcia wstępnego (zbyt małego luzu) może ulec przedwczesnemu uszkodzeniu w wyniku nadmiernego wytwarzania ciepła i/lub zmęczenia materiału. Jako ogólne zalecenie należy przyjąć, że łożyska walcowe nie powinny pracować w warunkach napięcia wstępnego.

TABELA 4. WARTOŚCI LUZU WEWNĘTRZNEGO PROMIENIOWEGO – ŁOŻYSKA BARYŁKOWE – OTWÓR WALCOWY

Średnica otworu (nominalna)		Otwór walcowy						Sugerowana redukcja luzu promieniowego z uwagi na montaż		Sugerowana wartość luzu promieniowego po montażu
		Normalny C0		C4		C5				
Powyżej	Do	C2		C3		C5		Min.	Maks.	Min.
mm	mm	Min.	Maks.	Min.	Maks.	Min.	Maks.	mm	mm	mm
20	30	0,015	0,025	0,04	0,055	0,075	0,095	0,015	0,02	0,015
30	40	0,015	0,03	0,045	0,06	0,08	1	0,02	0,025	0,015
40	50	0,02	0,035	0,055	0,075	0,1	0,125	0,025	0,03	0,02
50	65	0,02	0,04	0,065	0,09	0,12	0,15	0,03	0,038	0,025
65	80	0,03	0,05	0,08	0,11	0,145	0,18	0,038	0,051	0,025
80	100	0,035	0,06	0,1	0,135	0,18	0,225	0,046	0,064	0,036
100	120	0,04	0,075	0,12	0,16	0,21	0,26	0,051	0,071	0,051
120	140	0,05	0,095	0,145	0,19	0,24	0,3	0,064	0,089	0,056
140	160	0,06	0,11	0,17	0,22	0,28	0,35	0,076	0,102	0,056
160	180	0,065	0,12	0,18	0,24	0,31	0,39	0,076	0,114	0,061
180	200	0,07	0,13	0,2	0,26	0,34	0,43	0,089	0,127	0,071
200	225	0,08	0,14	0,22	0,29	0,38	0,47	0,102	0,14	0,076
225	250	0,09	0,15	0,24	0,32	0,42	0,52	0,114	0,152	0,089
250	280	0,1	0,17	0,26	0,35	0,46	0,57	0,114	0,165	0,102
280	315	0,11	0,19	0,28	0,37	0,5	0,63	0,127	0,178	0,102
315	355	0,12	0,2	0,31	0,41	0,55	0,69	0,14	0,19	0,114
355	400	0,13	0,22	0,34	0,45	0,6	0,75	0,152	0,203	0,127
400	450	0,14	0,24	0,37	0,5	0,66	0,82	0,165	0,216	0,152
450	500	0,14	0,26	0,41	0,55	0,72	0,9	0,178	0,229	0,165
500	560	0,15	0,28	0,44	0,6	0,78	1	0,203	0,254	0,178
560	630	0,17	0,31	0,48	0,65	0,85	1,1	0,229	0,279	0,203
630	710	0,19	0,35	0,53	0,7	0,92	1,19	0,254	0,305	0,203
710	800	0,21	0,39	0,58	0,77	1,01	1,3	0,279	0,356	0,229
800	900	0,23	0,43	0,65	0,86	1,12	1,44	0,305	0,381	0,252
900	1000	0,26	0,48	0,71	0,93	1,22	1,57	0,356	0,432	0,279

TABELA 5. WARTOŚCI LUZU WEWNĘTRZNEGO PROMIENIOWEGO – ŁOŻYSKA BARYŁKOWE – OTWÓR STOŻKOWY

Średnica otworu (nominalna)		Otwór stożkowy						Sugerowana redukcja luzu promieniowego z uwagi na montaż		Przemieszczenie osiowe pierścienia wewnętrznego – wał stożkowy ⁽¹⁾⁽²⁾				Sugerowana wartość luzu promieniowego po montażu ⁽¹⁾
		Normalny C0		C4		C5								
Powyżej	Do	Min.	Maks.	Min.	Maks.	Min.	Maks.	Min.	Maks.	Min.	Maks.	Min.	Maks.	Min.
mm	mm	mm	mm	mm	mm	mm	mm	mm	mm	mm	mm	mm	mm	mm
20	30	0,02	0,03	0,04	0,055	0,075	0,095	0,015	0,02	0,30	0,23	–	–	0,015
30	40	0,025	0,035	0,05	0,065	0,085	0,105	0,02	0,025	0,38	0,30	–	–	0,015
40	50	0,03	0,045	0,06	0,08	0,1	0,13	0,025	0,03	0,46	0,38	–	–	0,02
50	65	0,04	0,055	0,075	0,095	0,12	0,16	0,03	0,038	0,56	0,46	–	–	0,025
65	80	0,05	0,07	0,095	0,12	0,15	0,2	0,038	0,051	0,76	0,56	–	–	0,025
80	100	0,055	0,08	0,11	0,14	0,18	0,23	0,046	0,064	0,97	0,68	–	–	0,036
100	120	0,065	0,1	0,135	0,17	0,22	0,28	0,051	0,071	1,07	0,76	2,54	1,90	0,051
120	140	0,08	0,12	0,16	0,2	0,26	0,33	0,064	0,089	1,27	0,89	3,05	2,29	0,056
140	160	0,09	0,13	0,18	0,23	0,3	0,38	0,076	0,102	1,52	1,14	3,43	2,67	0,056
160	180	0,1	0,14	0,2	0,26	0,34	0,43	0,076	0,114	1,65	1,14	4,06	2,67	0,061
180	200	0,11	0,16	0,22	0,29	0,37	0,47	0,089	0,127	1,90	1,40	4,45	3,05	0,071
200	225	0,12	0,18	0,25	0,32	0,41	0,52	0,102	0,14	2,03	1,52	4,83	3,56	0,076
225	250	0,14	0,2	0,27	0,35	0,45	0,57	0,114	0,152	2,29	1,78	5,33	4,06	0,089
250	280	0,15	0,22	0,3	0,39	0,49	0,62	0,114	0,165	2,54	1,78	5,84	4,06	0,102
280	315	0,17	0,24	0,33	0,43	0,54	0,68	0,127	0,178	2,67	1,90	6,22	4,45	0,102
315	355	0,19	0,27	0,36	0,47	0,59	0,74	0,14	0,19	2,79	2,03	6,60	4,83	0,114
355	400	0,21	0,3	0,4	0,52	0,65	0,82	0,152	0,203	3,05	2,29	7,11	5,33	0,127
400	450	0,23	0,33	0,44	0,57	0,72	0,91	0,165	0,216	3,3	2,54	7,62	5,84	0,152
450	500	0,26	0,37	0,49	0,63	0,79	1	0,178	0,229	3,43	2,67	8,00	6,22	0,165
500	560	0,29	0,41	0,54	0,68	0,87	1,1	0,203	0,254	3,81	3,05	8,89	7,11	0,178
560	630	0,32	0,46	0,6	0,76	0,98	1,23	0,229	0,279	4,19	3,43	9,78	8,00	0,203
630	710	0,35	0,51	0,67	0,85	1,09	1,36	0,254	0,305	4,57	3,81	10,67	8,89	0,203
710	800	0,39	0,57	0,75	0,96	1,22	1,5	0,279	0,356	5,33	4,19	12,45	9,78	0,229
800	900	0,44	0,64	0,84	1,07	1,37	1,69	0,305	0,381	5,72	4,57	13,33	10,67	0,252
900	1000	0,49	0,71	0,93	1,19	1,52	1,86	0,356	0,432	6,48	5,33	15,11	12,45	0,279

Uwaga: Wartości przemieszczenia osiowego dotyczą wałów pełnych stalowych i wałów drążonych z otworem o średnicy mniejszej niż połowa średnicy zewnętrznej wału. W przypadku materiałów wału innych niż stal i wałów cienkościennych należy skontaktować się z inżynierem firmy Timken.

⁽¹⁾ To przemieszczenie obowiązuje dla łożysk z otworem stożkowym i jest mierzone od momentu pierwszego styku (pasowania 0-0) powierzchni otworu łożyska z powierzchnią wału stożkowego.

⁽²⁾ Dla serii 222, 223, 230, 231, 232, 233 i 239 przyjęto zbieżność 1:12. Dla serii 240, 241 i 242 przyjęto zbieżność 1:30. W przypadku montażu z tuleją wartości przesunięcia osiowego należy pomnożyć przez 1,1 (dla zbieżności 1:12) lub 1,05 (dla zbieżności 1:30). Aby uzyskać odpowiedzi na pytania dotyczące parametrów wału stożkowego, należy skontaktować się z inżynierem firmy Timken.

PRZYKŁAD 1 –

Obliczanie zmniejszenia luzu promieniowego dla łożyska baryłkowego z otworem stożkowym

Łożysko o numerze 22328K C3 (średnica 140 mm z luzem C3) ma być zamontowane na wale stożkowym. Za pomocą szczelinomierza ustalono, że luz wynosi –

$$RIC = 0,178 \text{ mm (0,007 cala)}$$

Sugerowana redukcja luzu z uwagi na montaż = 0,064 do 0,089 mm (0,0025 cala do 0,0035 cala), znaleziona w tabeli 5 na stronie 20.

Obliczenie luzu pomontażowego –

$$0,178 \text{ mm} - 0,076 \text{ mm} = 0,102 \text{ mm } \textit{lub}$$

$$0,007 \text{ cala} - 0,003 \text{ cala} = 0,004 \text{ cala}$$

W tym przykładzie uzyskano wartość 0,076 mm (0,003 cala) przez przyjęcie wartości średniej limitu górnego i dolnego, podanego w tabelach na stronach 19–20.



Rys. 14. Pomiar luzu promieniowego przed montażem.



Rys. 15. Podczas montażu należy sprawdzić luz promieniowy pod nieobciążonym wałeczkiem.

Nakrętka łożyskowa powinna być dokręcana, aż do momentu uzyskania luzu promieniowego = 0,102 mm (0,004 cala).

Należy również zwrócić uwagę, że wartość *t* sugerowanego luzu pomontażowego odczytanego bezpośrednio z tabeli wynosi 0,056 mm (0,0022 cala). Różni się ona od wartości obliczonej w powyższym przykładzie. Jako wartość minimalna przyjmowana jest wartość z tabeli. Nie zaleca się używania wartości obliczonej, która jest poniżej tego minimum.

PRZYKŁAD 2 –

Obliczanie redukcji luzu promieniowego dla łożyska baryłkowego z otworem walcowym

Założenia:

- Łożysko 22230EM, średnica nominalna otworu 150 mm (5,9955 cala) i średnica zewnętrzna 270 mm (10,6299 cala), klasa standardowa, praca przy 1200 obr./min.
- Łożysko swobodne - pierścień zewnętrzny z możliwością przemieszczania się w oprawie lub luźno pasowany.

- Przy obracającym się pierścieniu wewnętrznym i umiarkowanym obciążeniu 0,09C otwór powinien być pasowany ciasno.

Aby ułatwić dobór pasowania wg ISO, można wykorzystać tabele pasowań na str. 25 (pasowanie wału) i 26 (pasowanie oprawy).

Pasowanie wału (strona 25) dla otworu o średnicy 150 mm: ISO p6

Z tabeli pasowań wału przy średnicy nominalnej otworu 150 mm z p6 (strona 30), tolerancja wału wynosi nominalnie +0,043 do +0,068 mm (+0,0017 do +0,0027 cala). W związku z tym uzyskujemy następujący zakres wymiarów:

$$\begin{aligned} \text{wał maks.} &= 150,068 \text{ mm (5,0955 cali)} \\ \text{wał min.} &= 150,043 \text{ mm (5,0945 cali)} \end{aligned}$$

To daje pasowanie wału:

$$\begin{aligned} \text{pasowanie maks.} &= \text{wał maks.} - \text{otwór min.} \\ &= 150,068 - 149,075 \\ &= 0,093 \text{ mm (0,0037 cala)} - \text{ciasne} \\ \text{pasowanie min.} &= \text{wał min.} - \text{otwór maks.} \\ &= 150,043 - 150,000 \\ &= 0,043 \text{ mm (0,0017 cala)} - \text{ciasne} \end{aligned}$$

Pasowanie oprawy (strona 26) dla średnicy zewnętrznej 270 mm: ISO H8

Z tabeli pasowań oprawy przy nominalnej średnicy zewnętrznej 270 mm z H8 (tabela 11), tolerancja otworu oprawy wynosi nominalnie +0 do +0,081 mm (+0,0000 do +0,0032 cala). W związku z tym uzyskujemy następujący zakres wymiarów:

$$\begin{aligned} \text{otwór oprawy maks.} &= 270,081 \text{ mm (10,6331 cali)} \\ \text{otwór oprawy min.} &= 270,000 \text{ mm (10,6299 cali)} \end{aligned}$$

To daje pasowanie w oprawie:

$$\begin{aligned} \text{pasowanie maks.} &= \text{otwór oprawy maks.} - \text{średnica zewn. min.} \\ &= 270,081 - 269,965 \\ &= 0,116 \text{ mm (0,0046 cala)} - \text{luźne} \\ \text{pasowanie min.} &= \text{otwór oprawy min.} - \text{średnica zewn. maks.} \\ &= 270,000 - 270,000 \\ &= 0,000 \text{ mm (0,0000 cala)} - \text{luźne} \end{aligned}$$

PRZYKŁAD 2 – *ciąg dalszy*

Dla podstawowego wyboru luzu wewnętrznego RIC głównymi parametrami są prędkość i pasowania łożyska. W naszym przykładzie wiadomo, że pasowanie wału jest ciasne i wynosi 0,043 mm (0,0017 cala) do 0,093 mm (0,0037 cala). Wiadomo, że pasowanie oprawy jest luźne i wynosi 0 mm do 0,116 mm (0,0046 cala). Znana jest również prędkość łożyska – 1200 obr./min lub 60 procent prędkości granicznej.

Zgodnie z ogólną zasadą luz należy zwiększyć dla prędkości przekraczających 70 procent prędkości granicznej ze względu na wewnętrzne wytwarzanie ciepła i wzrost temperatury. W tym przypadku prędkość wynosi 60 procent prędkości granicznej, można więc wybrać luz normalny, ISO C0 lub C0.

Jak wynika z tabeli luzów RIC na stronie 19, dla otworu o średnicy nominalnej 150 mm dla C0, luz RIC będzie wynosić od 0,110 mm do 0,170 mm (0,0043 cala do 0,0067 cala). Widać również, że zalecane minimalny luz RIC (po zabudowie) wynosi 0,056 mm (0,0022 cala).

Na stronie 19, można też zauważyć, że uzyskujemy przybliżoną redukcję luzu RIC wynoszącą 80 procent pasowania z wciskiem na wale pełnym i 60 procent pasowania z wciskiem średnicy zewnętrznej w oprawie ze stali lub żeliwa. Ponieważ mamy do czynienia z luźnym pasowaniem oprawy, nie uzyskujemy redukcji RIC dla tego pasowania.

Zmniejszenie luzu RIC z uwagi na pasowanie na wale i luz pomontażowy:

Dla średnicy nominalnej 150 mm dla C3, RIC będzie wynosić 0,170 do 0,220 mm (0,0067 do 0,0087 cala). Ponowne obliczenie redukcji pasowania RIC wału oraz luzu:

maks. luz	= maks. RIC – min. redukcja z uwagi na pasowanie
	= 0,220 - 0,034 = 0,186 mm (0,0073 cala)
min. luz	= min. RIC – maks. redukcja z uwagi na pasowanie
	= 0,170 - 0,074 = 0,096 mm (0,0038 cala)

Ponieważ minimalny luz pomontażowy jest teraz większy niż minimalny sugerowany RIC wynoszący 0,056 mm (0,0022 cala), limit luzu C3 RIC jest dopuszczalny.

MONTAŻ

Przy zastosowaniu pasowania ciasnego pierścienia wewnętrznego sposób montażu zależy od otworu łożyska (walcowy lub stożkowy).

CZYSTOŚĆ

- Stanowisko montażu powinno być wolne od zanieczyszczeń, kurzu i wilgoci.
- Montażysta powinien dołożyć wszelkich starań, by zapewnić czystość, stosując osłony ochronne i czyste częściwa.

PLANOWANIE PRACY

- Należy znać z wyprzedzeniem plan wykonywania poszczególnych prac i mieć pod ręką niezbędne narzędzia. Dzięki temu skróci się czas pracy i zmniejszy ryzyko dostania się zanieczyszczeń do łożyska.

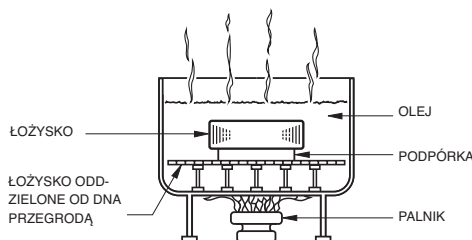
KONTROLA I PRZYGOTOWANIE

- Przed przystąpieniem do pracy należy przygotować i starannie oczyścić wszystkie współpracujące elementy.
- Oprawy należy oczyścić, w tym przedmuchać otwory smarowe.
- Do czyszczenia łożysk nie należy stosować sprężonego powietrza.
- Jeśli są stosowane otwory nieprzelotowe, należy użyć pręt magnetyczny w celu usunięcia wiórów, które mogły pozostać w otworze.
- Pierścienie dystansowe i odsadzenia na wale stykające się z łożyskiem powinny być prostopadłe do osi wału.
- Ścięcie montażowe na wale powinien być mniejszy od ścięcia montażowego przylegającego łożyska.
- Jeśli to możliwe, wszystkie elementy powinny być sprawdzone ze specyfikacjami wymiarowymi znajdującymi się na rysunkach. Wał i oprawa powinny być dokładnie sprawdzone pod kątem rozmiarów i kształtu powierzchni (m.cale okrągłości).

WYKOŃCZENIE WAŁÓW I OPRAW

- Powierzchnia wału, na którym będzie zamontowane łożysko, musi być czysta i wolna od zadziorów i ostrych krawędzi.
- Do zastosowań z nieruchomą oprawą i obracającym się wałem zaleca się, by gniazdo łożyska na wale szlifować do chropowatości $Ra = 1,6 \mu m$
- Jeśli nie jest możliwe szlifowanie, wał, należy przetoczyć do chropowatości $Ra = 3,2 \mu m$. W wielu przypadkach taka chropowatość jest dopuszczalna, ale należy zastosować ciśniejsze pasowanie.
- Otwór oprawy należy wykończyć do chropowatości maks. $Ra = 3,2 \mu m$

Uwaga: Łożyska powinny być przechowywane w oryginalnych opakowaniach do momentu ich montażu



Rys. 16. Montaż na gorąco.

MONTAŻ ŁOŻYSK Z OTWOREM WALCOWYM

Montaż na gorąco

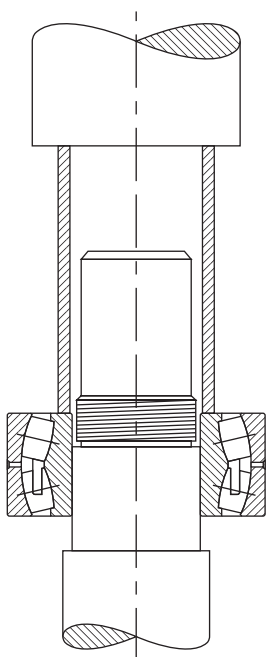
- W większości zastosowań wymagane jest pasowanie ciasne na wale.
- Podgrzanie łożyska powoduje rozszerzenie się jego otworu i łatwiejszy montaż na czopie wału.
- Podgrzanie łożyska powoduje rozszerzenie się jego otworu i łatwiejszy montaż na czopie wału.
- Powszechnie stosowane są dwie metody podgrzewania:
 - Kąpiel olejowa.
 - Podgrzewanie indukcyjne.
- Pierwsza metoda polega na podgrzewaniu łożyska w zbiorniku z olejem o wysokiej temperaturze zapłonu.
- Temperatura oleju nie może przekroczyć $121^{\circ}C$. W większości zastosowań wystarcza temperatura $93^{\circ}C$.
- Łożysko powinno być podgrzewane przez 20 lub 30 minut, lub dopóki nie zostanie rozszerzone na tyle, aby łatwo weszło na czop wału.
- Do montażu łożysk może być stosowane podgrzewanie indukcyjne.
- Podgrzewanie indukcyjne odbywa się szybko. Należy zachować ostrożność, aby temperatura łożyska nie przekroczyła $93^{\circ}C$.
- Do uzyskania prawidłowego czasu zazwyczaj niezbędne jest przeprowadzenie prób z urządzeniem i łożyskiem.
- Do sprawdzania temperatury łożyska można zastosować kredki termometryczne topiące się w określonej temperaturze.
- Gorące łożysko powinno być właściwie dociśnięte i oparte o powierzchnię odsadzenia na wale.
- Następnie należy założyć podkładki i nakrętki zabezpieczające lub pierścienie stojące, tak aby właściwie docisnąć łożysko do odsadzenia.
- Gdy łożysko ostygnie, należy dokręcić nakrętkę zabezpieczającą lub pierścień mocujący.
- Kąpiel olejowa została pokazana na rys. 10. Łożysko nie powinno stykać się bezpośrednio ze źródłem ciepła.
- Zazwyczaj stosuje się przegrodę w odległości kilku-kilkunastu centymetrów od dna zbiornika. Łożysko oddzielają od przegrody małe klocki podpierające.
- Ważne jest, aby utrzymywać łożysko z dala od bezpośrednich źródeł silnego ciepła, które mogą przegrzać łożysko, co spowoduje zmniejszenie jego twardości.
- Powszechnie stosowane są palniki płomieniowe. Potrzebne jest urządzenie do automatycznego sterowania temperaturą.
- Jeśli przepisy bezpieczeństwa wykluczają użycie kąpeli olejowej, można zastosować 15-procentową mieszaninę oleju rozpuszczalnego w wodzie i wody. Ta mieszanina może być podgrzewana bez ryzyka zapłonu maksymalnie do $93^{\circ}C$.

Montaż z użyciem prasy

- Alternatywna metoda montażu, na ogół stosowana tylko dla małych łożysk, polega na wciśnięciu łożyska na wał lub do oprawy. Można to zrobić za pomocą prasy i tulei montażowej, jak pokazano na rys. 11.
- Tuleja powinna być wykonana z miękkiej stali o średnicy wewnętrznej nieco większej niż wał.
- Średnica zewnętrzna tulei nie powinna przekraczać średnicy podparcia wału podanej w katalogu łożysk baryłkowych Timken.
- Tuleja musi posiadać równe i równoległe ścianki na obu końcach. Musi być idealnie czysta wewnątrz i na zewnątrz i wystarczająco długa, aby trzpień prasy nie zetknął się z czołem wału.
- Dla montażu pierścienia zewnętrznego w obudowie średnica zewnętrzna tulei montażowej powinna być nieco mniejsza niż średnica otworu oprawy. Średnica wewnętrzna nie powinna być mniejsza od średnicy podparcia w obudowie podanej w tabeli wymiarów w katalogu łożysk baryłkowych Timken.
- Wał należy nasmarować rzadkim olejem maszynowym w celu zmniejszenia siły potrzebnej do wciśnięcia łożyska.
- Ostrożnie ustawić łożysko na wale, upewniając się, że jego oś pokrywa się z osią wału.
- Użyć stałego nacisku prasy, aby mocno docisnąć łożysko do odsadzenia.
- Nigdy nie próbować wciskać pierścienia wewnętrznego na wał stosując nacisk prasy na pierścień zewnętrzny lub wciskać pierścień zewnętrzny do oprawy stosując nacisk na pierścień wewnętrzny.

Montaż łożysk baryłkowych z otworem stożkowym

- Użyć szczelinomierza o najmniejszej grubości listka 0.04 mm



Rys. 17. Montaż z użyciem prasy.

- Ustawić łożysko w pozycji pionowej (osią poziomo), wyrównać czoła pierścieni łożyska.
- Obrócić oscylacyjnie pierścieniem wewnętrznym na odległość ok. 2-3 wałeczków.
- Ustawić obydwie rzędy elementów tocznych w taki sposób, by element toczny znalazł się u góry pierścienia wewnętrznego po obu stronach łożyska.
- Gdy element toczny będzie w prawidłowej pozycji, włożyć listek szczelinomierza pomiędzy element toczny a pierścień zewnętrzny.
- Przesunąć ostrożnie szczelinomierz wzdłuż górnego elementu tocznego i bieżni pierścienia zewnętrznego. Powtórzyć tę procedurę przy użyciu grubszych listków szczelinomierza, aż do listka, który jako ostatni daje się jeszcze wsunąć.
- Grubość tego listka, określa wartość luzu wewnętrznego RIC przedmontażowego.
- Rozpocząć procedurę montażu przez nałożenie cienkiej warstwy oleju na powierzchnię wału stożkowego.
- Wsunąć ręcznie łożysko jak najdalej na wał.
- Przy dokręceniu nakrętki łożyskowej następuje zwiększanie pasowania ciasnego, powodujące rozszerzenie pierścienia wewnętrznego.
- Należy dokonywać okresowych pomiarów luzu w celu śledzenia jego redukcji.
- Kontynuować procedurę do uzyskania odpowiedniego zmniejszenia luzu. Nie przekraczać zalecanej wartości najmniejszego dopuszczalnego luzu.
- W końcowym etapie upewnić się, że wartość pozostałego luzu jest równa lub większa od minimalnego dopuszczalnego luzu podanego w tabeli 5.
- Podczas montażu luz wewnętrzny należy sprawdzać pomiędzy nieobciążonym elementem tocznym a bieżnią pierścienia zewnętrznego. Jeśli pomiar wykonywany jest w dolnej części łożyska upewnić się, że element toczny jest podniesiony i dociśnięty do wewnątrz łożyska.
- Po uzyskaniu zalecanej redukcji luzu RIC łożysko jest prawidłowo zamontowane.
- Po zamontowaniu zabezpieczyć łożysko poprzez zagięcie ząbka podkładki do odpowiedniego rowka lub przy użyciu podkładki kształtowej.



Rys. 18. Pomiar luzu wewnętrznego przed montażem.

PASOWANIA NA WALE I W OPRAWIE PASOWANIA ŁOŻYSK BARYŁKOWYCH NA WALE I W OPRAWIE

Ta tabela zawiera wytyczne do określania pasowań na wale i w oprawie związanych ze szczególnymi warunkami pracy.

TABELA 6. PASOWANIA ŁOŻYSK BARYŁKOWYCH NA WALE

	Warunki	Przykłady	Średnica wału		Symbol tolerancji ⁽¹⁾	Uwagi
			mm			
Obciążenie miejscowe pierścienia wewnętrznego	Pierścień wewnętrzny łatwo przesuwany na wale	Wał z dwoma łożyskami	Średnica wału: patrz tabela 8.		s4	Średnica wału: patrz tabela 8.
	Pierścień wewnętrzny trudno przesuwany na wale	Koło na nieruchomym wale Koła pasowe napinające i krążki linowe	Wszystkie średnice		g6 h6	
Obciążenie wirujące pierścienia wewnętrznego lub nieokreślony kierunek obciążenia	Obciążenia małe i zmienne $P \leq 0,07C$	Urządzenia elektryczne, obrabiarki, pompy, wentylatory, wózki przemysłowe	Powyżej	Do	k6	W zastosowaniach o wysokiej precyzji zamiast k6 i m6 są stosowane odpowiednio k5 i m5.
			18	100		
	Obciążenia normalne i duże $P > 0,07C$ $\leq 0,25C$	Zastosowania ogólne, silniki elektryczne, turbiny, pompy, silniki spalinowe, przekładnie zębate, maszyny do obróbki drewna	100	200	m6	
			18	65	m5	
			65	100	m6	
			100	140	n6	
			140	280	p6	
			280	500	r6	
	Obciążenia bardzo duże i udarowe $P > 0,25C$	Mażnice lokomotyw i innych ciężkich pojazdów szynowych, silniki trakcyjne	500	i up	r7	
			18	65	m6	
65			100	n6		
100			140	p6		
			140	200	r6	
			200	500	r7	Należy stosować łożyska z luzem większym niż normalny.
ŁOŻYSKA Z OTWOREM STOŻKOWYM I TULEJĄ WCIĄGANĄ						
	Wszystkie obciążenia	Zastosowania ogólne	Wszystkie średnice			Redukcja luzu RIC: patrz tabele na stronach 19–20.

⁽¹⁾Dla wałów pełnych stalowych. Wartości tolerancji: patrz tabele na stronach 28–31.

TABELA 7. PASOWANIA ŁOŻYSK BARYŁKOWYCH W OPRAWIE

Warunki		Przykłady	Symbol tolerancji ⁽¹⁾	Uwagi	
Oprawa jednoczęściowa	Obciążenie wirujące pierścienia zewnętrznego	Zmienny kierunek obciążenia	Wał korbowy z dwoma łożyskami	P6	Pierścień zewnętrzny nieprzesuwny
		Duże obciążenia łożysk w oprawie cienkościennej	Koła wspierające w żurawicach, piasty kół, łożyska korbowe	P7	
		Obciążenia normalne i duże	Piasty kół, łożyska korbowe	N7	
		Obciążenia małe i zmienne	Roleki przenośników, krążki linowe, koła pasowe napinające	M7	
Oprawa dzielona lub jednoczęściowa	Nieokreślony kierunek obciążenia	Duże obciążenia udarowe	Trakcyjne silniki elektryczne	K7	Pierścień zewnętrzny z reguły nieprzesuwny
		Obciążenia normalne i duże, przesunięcie osiowe pierścienia zewn. niewymagane	Silniki elektryczne, pompy, łożyska główne wału korbowego		
	Obciążenie miejscowe pierścienia zewnętrznego	Obciążenia normalne i małe, przesunięcie osiowe pierścienia zewn. wymagane	Silniki elektryczne, pompy, łożyska główne wału korbowego	J7	Pierścień zewnętrzny z reguły przesuwny
		Obciążenia udarowe, tymczasowy brak obciążeń	Mażnice pojazdów szynowych	H7	Pierścień zewnętrzny łatwo przesuwny
Wszystkie obciążenia		Łożyska o zastosowaniach ogólnych, mażnice pojazdów szynowych			
Obciążenia normalne i małe, obciążenia w lekkich warunkach pracy	Napędy pasowe	H8			
Oprawa jednoczęściowa	Zastosowania wymagające szczególnej precyzji	Ciepło dostarczane przez wał	Cylindry osuszaczy	G7	
		Bardzo precyzyjna praca i małe ugięcia przy zmiennym obciążeniu	Wrzeciona obrabiarek Średnica zewn. < 125 mm Średnica zewn. 125–250 mm Średnica zewn. > 250 mm	M6 N6 P6	Pierścień zewnętrzny nieprzesuwny
		Bardzo precyzyjna praca przy małych obciążeniach i nieokreślonym kierunku obciążenia	Łożyska ustalone w sprzężarkach o dużych siłach odśrodkowych	K6	Pierścień zewnętrzny z reguły nieprzesuwny
		Bardzo precyzyjna praca, przesunięcie osiowe pierścienia zewn. wymagane	Łożyska swobodne w sprzężarkach o dużych siłach odśrodkowych	J6	Pierścień zewnętrzny łatwo przesuwny

⁽¹⁾Oprawa z żeliwa lub stali. Wartości tolerancji: patrz tabele na stronach 32-35. W przypadku opraw z lekkiego metalu zwykle dobierane są takie tolerancje, które zapewniają nieco ciaśniejsze pasowanie niż podane w tabeli.

Pasowania s4

Obciążenia odśrodkowe generują obciążenie wirujące na pierścieniu zewnętrznym i miejscowe na pierścieniu wewnętrznym, chociaż obraca się pierścień wewnętrzny. To sprawia, że wymagane jest pasowanie ciasne pierścienia zewnętrznego w oprawie (przy użyciu P6, jak pokazano w tabeli 12) i luźne pierścienia wewnętrznego na wale z użyciem pasowania s4 podanego w tabeli 8. Można stosować standardowe łożyska W33 z rowkami i otworami smarowymi.

Oznaczenie s4, jest specjalną tolerancją pasowania opracowaną przez firmę Timken do zastosowań z obciążeniami odśrodkowymi. Nie jest zgodne z normami ISO zalecającymi pasowania wałów s4.

TABELA 8. PASOWANIA S4

Średnica nominalna otworu: patrz tabele wymiarowe.					
Średnica otworu		Odchyłka od średnicy nominalnej otworu			
Powyżej	Do	Tolerancja ⁽¹⁾	Średnica wału		Pasowanie
mm	mm	mm	Maks.	Min.	mm
50,000	80,000	-0,015	-0,025	-0,036	0,010L 0,036L
80,000	120,000	-0,020	-0,033	-0,043	0,013L 0,043L
120,000	180,000	-0,025	-0,041	-0,053	0,015L 0,053L
180,000	250,000	-0,030	-0,048	-0,064	0,018L 0,064L

⁽¹⁾Zakres tolerancji: od +0 do podanej wartości.

Tabele te są wytycznymi do określania pasowań wałów i opraw związanych ze szczególnymi warunkami pracy.

ŁOŻYSKA BARYŁKOWE - TOLERANCJE WAŁÓW

TABELA 9 TOLERANCJE WAŁÓW DLA ŁOŻYSK BARYŁKOWYCH

Średnica otworu łożyska			g6			h6			h5			j5		
Nominalna (maks.)		Tolerancja ⁽¹⁾	Średnica wału		Pasowanie	Średnica wału		Pasowanie	Średnica wału		Pasowanie	Średnica wału		Pasowanie
Powyżej	Do		Maks.	Min.		Maks.	Min.		Maks.	Min.		Maks.	Min.	
mm	mm	mm	mm	mm	mm	mm	mm	mm	mm	mm	mm	mm	mm	mm
3,000	6,000	-0,008	-0,004	-0,012	0,012L 0,004T	0,000	-0,008	0,008L 0,008T	0,000	-0,005	0,005L 0,008T	+0,003	-0,002	0,002L 0,011T
6,000	10,000	-0,008	-0,005	-0,014	0,014L 0,003T	0,000	-0,009	0,009L 0,008T	0,000	-0,006	0,006L 0,008T	+0,004	-0,002	0,002L 0,012T
10,000	18,000	-0,008	-0,006	-0,017	0,017L 0,002T	0,000	-0,011	0,011L 0,008T	0,000	-0,008	0,008L 0,008T	+0,005	-0,003	0,003L 0,013T
18,000	30,000	-0,010	-0,007	-0,020	0,020L 0,003T	0,000	-0,013	0,013L 0,010T	-	-	-	+0,005	-0,004	0,004L 0,015T
30,000	50,000	-0,014	-0,009	-0,025	0,025L 0,003T	0,000	-0,016	0,016L 0,012T	-	-	-	+0,006	-0,005	0,005L 0,018T
50,000	80,000	-0,015	-0,010	-0,029	0,029L 0,005T	0,000	-0,019	0,019L 0,015T	-	-	-	+0,006	-0,007	0,007L 0,021T
80,000	120,000	-0,020	-0,012	-0,034	0,034L 0,008T	0,000	-0,022	0,022L 0,020T	-	-	-	+0,006	-0,009	0,009L 0,026T
120,000	180,000	-0,025	-0,014	-0,039	0,039L 0,011T	0,000	-0,025	0,025L 0,025T	-	-	-	+0,007	-0,011	0,011L 0,032T
180,000	200,000	-0,030	-0,015	-0,044	0,044L 0,015T	0,000	-0,029	0,029L 0,030T	-	-	-	+0,007	-0,013	0,013L 0,037T
200,000	225,000	-0,030	-0,015	-0,044	0,044L 0,015T	0,000	-0,029	0,029L 0,030T	-	-	-	+0,007	-0,013	0,013L 0,037T
225,000	250,000	-0,030	-0,015	-0,044	0,044L 0,015T	0,000	-0,029	0,029L 0,030T	-	-	-	+0,007	-0,013	0,013L 0,037T
250,000	280,000	-0,035	-0,017	-0,049	0,049L 0,018T	0,000	-0,032	0,032L 0,035T	-	-	-	+0,007	-0,016	0,016L 0,042T
280,000	315,000	-0,035	-0,017	-0,049	0,049L 0,018T	0,000	-0,032	0,032L 0,035T	-	-	-	+0,007	-0,016	0,016L 0,042T
315,000	355,000	-0,040	-0,018	-0,054	0,054L 0,022T	0,000	-0,036	0,036L 0,040T	-	-	-	+0,007	-0,018	0,018L 0,047T
355,000	400,000	-0,040	-0,018	-0,054	0,054L 0,022T	0,000	-0,036	0,036L 0,040T	-	-	-	+0,007	-0,018	0,018L 0,047T
400,000	450,000	-0,045	-0,020	-0,060	0,060L 0,025T	0,000	-0,040	0,040L 0,045T	-	-	-	+0,007	-0,020	0,020L 0,052T
450,000	500,000	-0,045	-0,020	-0,060	0,060L 0,025T	0,000	-0,040	0,040L 0,045T	-	-	-	+0,007	-0,020	0,020L 0,052T
500,000	560,000	-0,050	-0,022	-0,066	0,066L 0,028T	0,000	-0,044	0,044L 0,050T	-	-	-	+0,008	-0,022	0,022L 0,058T
560,000	630,000	-0,050	-0,022	-0,066	0,066L 0,028T	0,000	-0,044	0,044L 0,050T	-	-	-	+0,008	-0,022	0,022L 0,058T
630,000	710,000	-0,075	-0,024	-0,074	0,074L 0,051T	0,000	-0,050	0,050L 0,075T	-	-	-	+0,010	-0,025	0,025L 0,085T
710,000	800,000	-0,075	-0,024	-0,074	0,074L 0,051T	0,000	-0,050	0,050L 0,075T	-	-	-	+0,010	-0,025	0,025L 0,085T
800,000	900,000	-0,100	-0,026	-0,082	0,082L 0,074T	0,000	-0,056	0,056L 0,100T	-	-	-	+0,012	-0,028	0,028L 0,112T
900,000	1000,000	-0,100	-0,026	-0,082	0,082L 0,074T	0,000	-0,056	0,056L 0,100T	-	-	-	+0,012	-0,028	0,028L 0,112T
1000,000	1120,000	-0,125	-0,028	-0,094	0,094L 0,097T	0,000	-0,066	0,066L 0,125T	-	-	-	+0,013	-0,033	0,033L 0,138T
1120,000	1250,000	-0,125	-0,028	-0,094	0,094L 0,097T	0,000	-0,066	0,066L 0,125T	-	-	-	+0,013	-0,033	0,033L 0,138T

UWAGA! Tolerancja i średnice wałów są podane w tabeli, jako odchyłki od nominalnej średnicy otworu łożyska.

⁽¹⁾Zakres tolerancji: od +0 do podanej wartości.

Tabele te są wytycznymi do określania pasowań wałów i opraw związanych ze szczególnymi warunkami pracy.

j6			k5			k6			m5		
Średnica wału Maks.	Min.	Pasowanie	Średnica wału Maks.	Min.	Pasowanie	Średnica wału Maks.	Min.	Pasowanie	Średnica wału Maks.	Min.	Pasowanie
mm	mm	mm	mm	mm	mm	mm	mm	mm	mm	mm	mm
+0,006	-0,002	0,002L 0,014T	+0,006	+0,001	0,001T 0,014T	-	-	-	+0,009	+0,004	0,004T 0,017T
+0,007	-0,002	0,002L 0,015T	+0,007	+0,001	0,001T 0,015T	-	-	-	+0,012	+0,006	0,006T 0,020T
+0,008	-0,003	0,003L 0,016T	+0,009	+0,001	0,001T 0,017T	-	-	-	+0,015	+0,007	0,007T 0,023T
+0,009	-0,004	0,004L 0,019T	+0,011	+0,002	0,002T 0,021T	-	-	-	+0,017	+0,008	0,008T 0,027T
+0,011	-0,005	0,005L 0,023T	+0,013	+0,002	0,002T 0,025T	+0,018	+0,002	0,002T 0,030T	+0,020	+0,009	0,009T 0,032T
+0,012	-0,007	0,007L 0,027T	+0,015	+0,002	0,002T 0,030T	+0,021	+0,002	0,002T 0,036T	+0,024	+0,011	0,011T 0,039T
+0,013	-0,009	0,009L 0,033T	+0,018	+0,003	0,003T 0,038T	+0,025	+0,003	0,003T 0,045T	+0,028	+0,013	0,013T 0,048T
+0,014	-0,011	0,011L 0,039T	+0,021	+0,003	0,003T 0,046T	+0,028	+0,003	0,003T 0,053T	+0,033	+0,015	0,015T 0,058T
+0,016	-0,013	0,013L 0,046T	+0,024	+0,004	0,004T 0,054T	-	-	-	+0,037	+0,017	0,017T 0,067T
+0,016	-0,013	0,013L 0,046T	+0,024	+0,004	0,004T 0,054T	-	-	-	+0,037	+0,017	0,017T 0,067T
+0,016	-0,013	0,013L 0,046T	+0,024	+0,004	0,004T 0,054T	-	-	-	+0,037	+0,017	0,017T 0,067T
+0,016	-0,016	0,016L 0,051T	+0,027	+0,004	0,004T 0,062T	-	-	-	+0,043	+0,020	0,020T 0,078T
+0,016	-0,016	0,016L 0,051T	+0,027	+0,004	0,004T 0,062T	-	-	-	+0,043	+0,020	0,020T 0,078T
+0,018	-0,018	0,018L 0,058T	+0,029	+0,046	0,004T 0,069T	-	-	-	+0,046	+0,021	0,021T 0,086T
+0,018	-0,018	0,018L 0,058T	+0,029	+0,004	0,004T 0,069T	-	-	-	+0,046	+0,021	0,021T 0,086T
+0,020	-0,020	0,020L 0,065T	+0,032	+0,005	0,005T 0,077T	-	-	-	+0,050	+0,023	0,023T 0,095T
+0,020	-0,020	0,020L 0,065T	+0,032	+0,005	0,005T 0,077T	-	-	-	+0,050	+0,023	0,023T 0,095T
+0,022	-0,022	0,022L 0,072T	+0,030	0,000	0,000T 0,080T	-	-	-	+0,056	+0,026	0,026T 0,106T
+0,022	-0,022	0,022L 0,072T	+0,030	0,000	0,000T 0,080T	-	-	-	+0,056	+0,026	0,026T 0,106T
+0,025	-0,025	0,025L 0,100T	+0,035	0,000	0,000T 0,110T	-	-	-	+0,065	+0,030	0,030T 0,140T
+0,025	-0,025	0,025L 0,100T	+0,035	0,000	0,000T 0,110T	-	-	-	+0,065	+0,030	0,030T 0,140T
+0,025	-0,025	0,028L 0,128T	+0,040	0,000	0,000T 0,140T	-	-	-	+0,074	+0,0030	0,034T 0,174T
+0,028	-0,028	0,028L 0,128T	+0,040	0,000	0,000T 0,140T	-	-	-	+0,074	+0,034	0,034T 0,174T
+0,028	-0,028	0,033L 0,158T	+0,046	0,000	0,000T 0,171T	-	-	-	+0,086	+0,040	0,040T 0,211T
+0,033	-0,033	0,033L 0,158T	+0,046	0,000	0,000T 0,171T	-	-	-	+0,086	+0,040	0,040T 0,211T

Tabele te są wytycznymi do określania pasowań wałów i opraw związanych ze szczególnymi warunkami pracy.

TABELA 10. TOLERANCJE WAŁÓW DLA ŁOŻYSK BARYŁKOWYCH

Śr. otworu łożyska			m6			n6			p6			r6			r7		
Nominalna (maks.)		Tolerancja ⁽¹⁾	Średnica wału		Pasowanie	Średnica wału		Pasowanie	Średnica wału		Pasowanie	Średnica wału		Pasowanie	Średnica wału		Pasowanie
Powyżej	Do		Maks.	Min.		Maks.	Min.		Maks.	Min.		Maks.	Min.		Maks.	Min.	
mm	mm	mm	mm	mm	mm	mm	mm	mm	mm	mm	mm	mm	mm	mm	mm	mm	mm
3,000	6,000	-0,008	-	-	-	-	-	-	-	-	-	-	-	-	-	-	-
6,000	10,000	-0,008	-	-	-	-	-	-	-	-	-	-	-	-	-	-	-
10,000	18,000	-0,008	-	-	-	-	-	-	-	-	-	-	-	-	-	-	-
18,000	30,000	-0,010	-	-	-	-	-	-	-	-	-	-	-	-	-	-	-
30,000	50,000	-0,014	+0,025	+0,009	0,009T 0,037T	-	-	-	-	-	-	-	-	-	-	-	-
50,000	80,000	-0,015	+0,030	+0,011	0,011T 0,045T	+0,039	+0,020	0,020T 0,054T	-	-	-	-	-	-	-	-	-
80,000	120,000	-0,020	+0,035	+0,013	0,013T 0,055T	+0,045	+0,023	0,023T 0,065T	+0,059	+0,037	0,037T 0,079T	-	-	-	-	-	-
120,000	180,000	-0,025	+0,040	+0,015	0,015T 0,065T	+0,052	+0,027	0,027T 0,077T	+0,068	+0,043	0,043T 0,093T	+0,090	+0,065	0,065T 0,115T	-	-	-
180,000	200,000	-0,030	+0,046	+0,017	0,017T 0,076T	+0,060	+0,031	0,031L 0,090T	+0,079	+0,050	0,050T 0,109T	+0,106	+0,077	0,077T 0,136T	-	-	-
200,000	225,000	-0,030	+0,046	+0,017	0,017T 0,076T	+0,060	+0,031	0,031L 0,090T	+0,079	+0,050	0,050T 0,109T	+0,109	+0,080	0,080T 0,139T	+0,126	+0,080	0,080T 0,156T
225,000	250,000	-0,030	+0,046	+0,017	0,017T 0,076T	+0,060	+0,031	0,031L 0,090T	+0,079	+0,050	0,050T 0,109T	+0,113	+0,084	0,084T 0,143T	+0,130	+0,084	0,084T 0,160T
250,000	280,000	-0,035	+0,052	+0,020	0,020T 0,087T	+0,066	+0,034	0,034T 0,101T	+0,088	+0,056	0,056T 0,123T	+0,126	+0,094	0,094T 0,161T	+0,146	+0,094	0,094T 0,181T
280,000	315,000	-0,035	+0,052	+0,020	0,020T 0,087T	+0,066	+0,034	0,034T 0,101T	+0,088	+0,056	0,056T 0,123T	+0,130	+0,098	0,098T 0,165T	+0,150	+0,098	0,098T 0,185T

UWAGA! Tolerancja i średnice wałów są podane w tabeli, jako odchyłki od nominalnej średnicy otworu łożyska.

ciąg dalszy na następnej stronie.

⁽¹⁾Zakres tolerancji: od +0 do podanej wartości.

Tabele te są wytycznymi do określania pasowań wałów i opraw związanych ze szczególnymi warunkami pracy.

Ciąg dalszy z poprzedniej strony.

Śr. otworu łożyska			m6			n6			p6			r6			r7		
Nominalna (maks.)		Tolerancja ⁽¹⁾	Średnica wału		Pasowanie	Średnica wału		Pasowanie	Średnica wału		Pasowanie	Średnica wału		Pasowanie	Średnica wału		Pasowanie
Powyżej	Do		Maks.	Min.		Maks.	Min.		Maks.	Min.		Maks.	Min.		Maks.	Min.	
mm	mm	mm	mm	mm	mm	mm	mm	mm	mm	mm	mm	mm	mm	mm	mm	mm	mm
315,000	355,000	-0,040	+0,057	+0,021	0,021T 0,097T	+0,073	+0,037	0,037T 0,113T	+0,098	+0,062	0,062T 0,138T	+0,144	+0,108	0,108T 0,184T	+0,165	+0,108	0,108T 0,205T
355,000	400,000	-0,040	-	-	-	+0,073	+0,037	0,037T 0,113T	+0,098	+0,062	0,062T 0,138T	+0,150	+0,114	0,114T 0,190T	+0,171	+0,114	0,114T 0,211T
400,000	450,000	-0,045	-	-	-	+0,080	+0,040	0,040T 0,125T	+0,108	+0,068	0,068T 0,153T	+0,166	+0,126	0,126T 0,211T	+0,189	+0,126	0,126T 0,234T
450,000	500,000	-0,045	-	-	-	+0,080	+0,040	0,040T 0,125T	+0,108	+0,068	0,068T 0,153T	+0,172	+0,132	0,132T 0,217T	+0,195	+0,132	0,132T 0,240T
500,000	560,000	-0,050	-	-	-	-	-	-	+0,122	+0,078	0,078T 0,172T	+0,194	+0,150	0,150T 0,244T	+0,220	+0,150	0,150T 0,270T
560,000	630,000	-0,050	-	-	-	-	-	-	+0,122	+0,078	0,078T 0,172T	+0,199	+0,155	0,155T 0,249T	+0,225	+0,155	0,155T 0,275T
630,000	710,000	-0,075	-	-	-	-	-	-	+0,138	+0,088	0,088T 0,213T	+0,225	+0,175	0,175T 0,300T	+0,255	+0,175	0,175T 0,330T
710,000	800,000	-0,075	-	-	-	-	-	-	+0,138	+0,088	0,088T 0,213T	+0,235	+0,185	0,185T 0,310T	+0,265	+0,185	0,185T 0,340T
800,000	900,000	-0,100	-	-	-	-	-	-	+0,156	+0,100	0,100T 0,256T	+0,266	+0,210	0,210T 0,366T	+0,300	+0,210	0,210T 0,400T
900,000	1000,000	-0,100	-	-	-	-	-	-	+0,156	+0,100	0,100T 0,256T	+0,276	+0,220	0,220T 0,366T	+0,0310	+0,220	0,220T 0,410T
1000,000	1120,000	-0,125	-	-	-	-	-	-	+0,186	+0,120	0,120T 0,311T	+0,316	+0,250	0,250T 0,441T	+0,355	+0,250	0,250T 0,480T
1120,000	1250,000	-0,125	-	-	-	-	-	-	+0,186	+0,120	0,120T 0,311T	+0,326	+0,260	0,260T 0,451T	+0,365	+0,260	0,260T 0,490T

UWAGA! Tolerancja i średnice wałów są podane w tabeli, jako odchyłki od nominalnej średnicy otworu łożyska.

⁽¹⁾Zakres tolerancji: od +0 do podanej wartości.

Tabele te są wytycznymi do określania pasowań wałów i opraw związanych ze szczególnymi warunkami pracy.

ŁOŻYSKA BARYŁKOWE - TOLERANCJE OPRAW

TABELA 11. TOLERANCJE OPRAW DLA ŁOŻYSK BARYŁKOWYCH

Średnica zewn. łożyska			F7			G7			H6			H7		
Nominalna (maks.)		Tolerancja ⁽¹⁾	Średnica otworu oprawy		Pasowanie	Średnica otworu oprawy		Pasowanie	Średnica otworu oprawy		Pasowanie	Średnica otworu oprawy		Pasowanie
Powyżej	Do		Maks.	Min.		Maks.	Min.		Maks.	Min.		Maks.	Min.	
mm	mm	mm	mm	mm	mm	mm	mm	mm	mm	mm	mm	mm	mm	mm
10,000	18,000	-0,008	+0,034	+0,016	0,016L 0,042L	+0,024	+0,002	0,006L 0,032L	+0,011	0,000	0,000L 0,019L	+0,018	0,000	0,000L 0,026L
18,000	30,000	-0,009	+0,041	+0,020	0,020L 0,050L	+0,028	+0,007	0,007L 0,037L	+0,013	0,000	0,000L 0,022L	+0,021	0,000	0,000L 0,030L
30,000	50,000	-0,011	+0,050	+0,025	0,025L 0,061L	+0,034	+0,009	0,009L 0,045L	+0,016	0,000	0,000L 0,027L	+0,025	0,000	0,000L 0,036L
50,000	80,000	-0,023	+0,060	+0,030	0,030L 0,073L	+0,040	+0,010	0,010L 0,053L	+0,019	0,000	0,000L 0,032L	+0,030	0,000	0,000L 0,059L
80,000	120,000	-0,015	+0,071	+0,036	0,036L 0,086L	+0,047	+0,012	0,012L 0,062L	+0,022	0,000	0,000L 0,037L	+0,035	0,000	0,000L 0,050L
120,000	150,000	-0,018	+0,083	+0,043	0,043L 0,101L	+0,054	+0,014	0,014L 0,072L	+0,025	0,000	0,000L 0,043L	+0,040	0,000	0,000L 0,058L
150,000	180,000	-0,025	+0,083	+0,043	0,043L 0,108L	+0,054	+0,014	0,014L 0,079L	+0,025	0,000	0,000L 0,050L	+0,040	0,000	0,000L 0,065L
180,000	250,000	-0,030	+0,096	+0,050	0,050L 0,126L	+0,061	+0,015	0,015L 0,091L	+0,029	0,000	0,000L 0,059L	+0,046	0,000	0,000L 0,076L
250,000	315,000	-0,035	+0,108	+0,056	0,056L 0,143L	+0,069	+0,017	0,017L 0,104L	+0,032	0,000	0,000L 0,067L	+0,052	0,000	0,000L 0,087L
315,000	400,000	-0,040	+0,119	+0,062	0,063L 0,159L	+0,075	+0,018	0,018L 0,115L	+0,089	0,000	0,000L 0,129L	+0,057	0,000	0,000L 0,097L
400,000	500,000	-0,045	+0,131	+0,068	0,068L 0,176L	+0,083	+0,020	0,020L 0,128L	+0,097	0,000	0,000L 0,142L	+0,063	0,000	0,000L 0,108L
500,000	630,000	-0,050	+0,146	+0,076	0,076L 0,196L	+0,092	+0,022	0,022L 0,142L	+0,110	0,000	0,000L 0,160L	+0,070	0,000	0,000L 0,120L
630,000	800,000	-0,075	+0,160	+0,080	0,080L 0,235L	+0,104	+0,024	0,024L 0,179L	+0,125	0,000	0,000L 0,200L	+0,080	0,000	0,000L 0,155L
800,000	1000,000	-0,100	+0,179	+0,086	0,086L 0,276L	+0,116	+0,026	0,026L 0,216L	+0,140	0,000	0,000L 0,240L	+0,090	0,000	0,000L 0,190L
1000,000	1250,000	-0,125	+0,203	+0,098	0,098L 0,328L	+0,133	+0,028	0,028L 0,258L	+0,165	0,000	0,000L 0,290L	+0,105	0,000	0,000L 0,230L
1250,000	1600,000	-0,160	+0,155	+0,030	0,110L 0,395L	+0,155	+0,030	0,030L 0,315L	+0,195	0,000	0,000L 0,355L	+0,125	0,000	0,000L 0,355L
1600,000	2000,000	-0,106	+0,270	+0,120	0,120L 0,470L	+0,182	+0,032	0,032L 0,382L	+0,230	0,000	0,000L 0,430L	+0,150	0,000	0,000L 0,350L
2000,000	2500,000	-0,250	+0,305	+0,0130	0,130L 0,555L	+0,209	+0,034	0,034L 0,459L	+0,280	0,000	0,000L 0,530L	+0,175	0,000	0,000L 0,425L

UWAGA! Tolerancja i średnice opraw są podane w tabeli, jako odchyłki od nominalnej średnicy zewnętrznej łożyska.

⁽¹⁾Zakres tolerancji: od +0 do podanej wartości.

Tabele te są wytycznymi do określania pasowań wałów i opraw związanych ze szczególnymi warunkami pracy.

H8			J6			J7			K6			K7		
Średnica otworu oprawy		Pasowanie	Średnica otworu oprawy		Pasowanie	Średnica otworu oprawy		Pasowanie	Średnica otworu oprawy		Pasowanie	Średnica otworu oprawy		Pasowanie
Maks.	Min.		Maks.	Min.		Maks.	Min.		Maks.	Min.		Maks.	Min.	
mm	mm	mm	mm	mm	mm	mm	mm	mm	mm	mm	mm	mm	mm	mm
+0,027	0,000	0,000L 0,035L	+0,006	-0,005	0,005T 0,014L	+0,10	-0,008	0,008T 0,018L	+0,002	-0,009	0,009T 0,010L	+0,006	-0,012	0,012T 0,014L
+0,033	0,000	0,000L 0,030L	+0,008	-0,005	0,005T 0,017L	+0,012	-0,009	0,009T 0,021L	+0,002	-0,011	0,011T 0,011L	+0,006	-0,015	0,015T 0,015L
+0,039	0,000	0,000L 0,050L	+0,010	-0,006	0,006T 0,021L	+0,014	-0,011	0,011T 0,025L	+0,003	-0,014	0,013T 0,014L	+0,007	-0,018	0,018T 0,018L
+0,046	0,000	0,000L 0,059L	+0,013	-0,006	0,006T 0,026L	+0,018	-0,012	0,012T 0,031L	+0,004	-0,015	0,015T 0,017L	+0,009	-0,021	0,021T 0,022L
+0,054	0,000	0,000L 0,069L	+0,016	-0,006	0,006T 0,031L	+0,022	-0,013	0,013T 0,037L	+0,004	-0,018	0,018T 0,019L	+0,010	-0,025	0,025T 0,025L
+0,063	0,000	0,000L 0,081L	+0,018	-0,007	0,007T 0,036L	+0,026	-0,014	0,014T 0,044L	+0,004	-0,021	0,021T 0,022L	+0,012	-0,028	0,028T 0,030L
+0,063	0,000	0,000L 0,088L	+0,018	-0,007	0,007T 0,043L	+0,026	-0,014	0,014T 0,051L	+0,004	-0,021	0,021T 0,029L	+0,012	-0,033	0,028T 0,037L
+0,072	0,000	0,000L 0,102L	+0,022	-0,007	0,007T 0,052L	+0,030	-0,016	0,016T 0,060L	+0,005	-0,024	0,024T 0,035L	+0,013	-0,0011	0,033T 0,043L
+0,081	0,000	0,000L 0,116L	+0,025	-0,007	0,007T 0,060L	+0,036	-0,016	0,016T 0,071L	+0,005	-0,027	0,027T 0,040L	+0,016	-0,036	0,036T 0,051L
+0,036	0,000	0,000L 0,076L	+0,029	-0,007	0,007T 0,069L	+0,039	-0,018	0,018T 0,079L	+0,007	-0,029	0,029T 0,047L	+0,017	-0,040	0,040T 0,057L
+0,040	0,000	0,000L 0,085L	+0,033	-0,007	0,007T 0,078L	+0,043	-0,020	0,020T 0,088L	+0,008	-0,032	0,032T 0,053L	+0,018	-0,045	0,045T 0,063L
+0,044	0,000	0,000L 0,094L	+0,037	-0,007	0,022T 0,098L	+0,048	-0,022	0,022T 0,098L	0,000	-0,044	0,044T 0,050L	0,000	-0,070	0,070T 0,050L
+0,050	0,000	0,000L 0,125L	+0,040	-0,010	0,010T 0,115L	+0,056	-0,024	0,024T 0,131L	0,000	-0,050	0,050T 0,075L	0,000	-0,080	0,080T 0,075L
+0,056	0,000	0,000L 0,156L	+0,046	-0,010	0,010T 0,146L	+0,064	-0,026	0,026T 0,164L	0,000	-0,056	0,056T 0,100L	0,000	-0,090	0,090T 0,100L
+0,066	0,000	0,000L 0,191L	+0,056	-0,010	0,010T 0,181L	+0,077	-0,028	0,028T 0,202L	0,000	-0,066	0,066T 0,125L	0,000	-0,105	0,105T 0,125L
+0,078	0,000	0,000L 0,238L	+0,068	-0,010	0,010T 0,228L	+0,095	-0,030	0,030T 0,255L	0,000	-0,078	0,078T 0,160L	0,000	-0,125	0,125T 0,160L
+0,092	0,000	0,000L 0,292L	+0,082	-0,010	0,110T 0,282L	+0,118	-0,032	0,032T 0,318L	0,000	-0,092	0,092T 0,200L	0,000	-0,150	0,150T 0,200L
+0,110	0,000	0,000L 0,360L	+0,100	-0,010	0,010T 0,350L	+0,141	-0,034	0,034T 0,391L	0,000	-0,110	0,110T 0,250L	0,000	-0,175	0,175T 0,250L

Tabele te są wytycznymi do określania pasowań wałów i opraw związanych ze szczególnymi warunkami pracy.

TABELA 12. TOLERANCJE OPRAW DLA ŁOŻYSK BARYŁKOWYCH

Śr. zewn. łożyska			M6			M7			N6		
Nominalna (maks.) Powyżej	Do	Tolerancja ⁽¹⁾	Średnica otworu oprawy Maks.	Min.	Pasowanie	Średnica otworu oprawy Maks.	Min.	Pasowanie	Średnica otworu oprawy Maks.	Min.	Pasowanie
mm	mm	mm	mm	mm	mm	mm	mm	mm	mm	mm	mm
10,000	18,000	-0,008	-0,004	-0,015	0,015T 0,004L	0,000	-0,018	0,018T 0,008L	-0,009	-0,020	0,020T 0,001T
18,000	30,000	-0,009	-0,004	-0,017	0,017T 0,005L	0,000	-0,021	0,021T 0,009L	-0,007	-0,028	0,024T 0,002T
30,000	50,000	-0,011	-0,004	-0,020	0,020T 0,007L	0,000	-0,025	0,025T 0,011L	-0,012	-0,028	0,028T 0,001T
50,000	80,000	-0,013	-0,005	-0,024	0,024T 0,008L	0,000	-0,030	0,030T 0,013L	-0,014	-0,033	0,033T 0,001T
80,000	120,000	-0,015	-0,006	-0,028	0,028T 0,009L	0,000	-0,035	0,035T 0,015L	-0,016	-0,038	0,038T 0,001T
120,000	150,000	-0,018	-0,008	-0,033	0,033T 0,010L	0,000	-0,040	0,040T 0,018L	-0,020	-0,045	0,045T 0,002T
150,000	180,000	-0,025	-0,008	-0,033	0,033T 0,017L	0,000	-0,040	0,040T 0,025L	-0,020	-0,045	0,045T 0,005T
180,000	250,000	-0,030	-0,008	-0,037	0,037T 0,022L	0,000	-0,046	0,046T 0,030L	-0,022	-0,051	0,051T 0,008T
250,000	315,000	-0,035	-0,009	-0,041	0,041T 0,026L	0,000	-0,052	0,052T 0,035L	-0,025	-0,057	0,057T 0,010T
315,000	400,000	-0,040	-0,010	-0,046	0,046T 0,030L	0,000	-0,057	0,057T 0,040L	-0,026	-0,062	0,062T 0,014T
400,000	500,000	-0,045	-0,010	-0,050	0,050T 0,035L	0,000	-0,063	0,063T 0,045L	-0,027	-0,067	0,067T 0,018T
500,000	630,000	-0,050	-0,026	-0,070	0,070T 0,024L	-0,026	-0,096	0,096T 0,024L	-0,044	-0,088	0,088T 0,006T
630,000	800,000	-0,075	-0,030	-0,080	0,080T 0,045L	-0,030	-0,110	0,110T 0,045L	-0,050	-0,100	0,100T 0,025T
800,000	1000,000	-0,100	-0,034	-0,090	0,090T 0,066L	-0,034	-0,124	0,124T 0,066L	-0,056	-0,112	0,112T 0,044T
1000,000	1250,000	-0,125	-0,040	-0,106	0,106T 0,085L	-0,040	-0,145	0,145T 0,085L	-0,066	-0,132	0,132T 0,059T
1250,000	1600,000	-0,160	-0,048	-0,126	0,126T 0,112L	-0,048	-0,173	0,173T 0,112L	-0,078	-0,156	0,156T 0,082T
1600,000	2000,000	-0,200	-0,058	-0,150	0,150T 0,142L	-0,058	-0,208	0,208T 0,142L	-0,092	-0,184	0,184T 0,108T
2000,000	2500,000	-0,250	-0,068	-0,178	0,178T 0,182L	-0,068	-0,243	0,243 0,182L	-0,110	-0,220	0,285T 0,140T

UWAGA! Tolerancja i średnice opraw są podane w tabeli, jako odchyłki od nominalnej średnicy zewnętrznej łożyska.

⁽¹⁾Zakres tolerancji: od +0 do podanej wartości.

Tabele te są wytycznymi do określania pasowań wałów i opraw związanych ze szczególnymi warunkami pracy.

N7			P6			P7		
Średnica otworu oprawy Maks.	Min.	Pasowanie	Średnica otworu oprawy Maks.	Min.	Pasowanie	Średnica otworu oprawy Maks.	Min.	Pasowanie
mm	mm	mm	mm	mm	mm	mm	mm	mm
-0,005	-0,023	0,023T 0,003L	-0,015	-0,026	0,026T 0,007T	-0,011	-0,029	0,029T 0,003T
-0,007	-0,028	0,028T 0,002L	-0,018	-0,031	0,031T 0,009T	-0,014	-0,035	0,035T 0,005T
-0,008	-0,033	0,033T 0,003L	-0,021	-0,037	0,037T 0,010T	-0,017	-0,042	0,042T 0,006T
-0,009	-0,039	0,039T 0,004L	-0,026	-0,045	0,045T 0,013T	-0,021	-0,051	0,051T 0,008T
-0,010	-0,045	0,045T 0,005L	-0,030	-0,052	0,052T 0,015T	-0,024	-0,059	0,059T 0,009T
-0,012	-0,052	0,061T 0,018L	-0,036	-0,061	0,061T 0,018T	-0,028	-0,068	0,068T 0,010T
-0,012	-0,052	0,052T 0,013L	-0,036	-0,061	0,061T 0,011T	-0,028	-0,068	0,068T 0,003T
-0,014	-0,060	0,060T 0,016L	-0,041	-0,070	0,070T 0,011T	-0,033	-0,079	0,079T 0,003T
-0,014	-0,066	0,066T 0,021L	-0,047	-0,079	0,079T 0,012T	-0,036	-0,088	0,088T 0,001T
-0,016	-0,073	0,073T 0,024L	-0,051	-0,087	0,087T 0,011T	-0,041	-0,098	0,098T 0,001T
-0,017	-0,080	0,080T 0,028L	-0,055	-0,095	0,095T 0,010T	-0,045	-0,108	0,108T 0,000T
-0,044	-0,114	0,114T 0,006L	-0,078	-0,122	0,122T 0,028T	-0,078	-0,148	0,148T 0,028T
-0,050	-0,130	0,130T 0,025L	-0,088	-0,138	0,138T 0,013T	-0,088	-0,168	0,168T 0,013T
-0,056	-0,146	0,146T 0,044L	-0,100	-0,156	0,156T 0,000T	-0,100	-0,190	0,190T 0,000T
-0,066	-0,171	0,171T 0,059L	-0,120	-0,186	0,186T 0,005L	-0,120	-0,225	0,225T 0,005T
-0,078	-0,203	0,203T 0,082L	-0,140	-0,218	0,218T 0,020L	-0,140	-0,265	0,265T 0,020L
-0,092	-0,242	0,242T 0,108L	-0,170	-0,262	0,262T 0,030L	-0,170	-0,320	0,320T 0,030L
-0,110	-0,285	0,285T 0,140L	-0,195	-0,305	0,305T 0,055L	-0,195	-0,370	0,370T 0,055L

TEMPERATURY ROBOCZE

Łożyska pracują w różnych zastosowaniach i środowiskach. W większości przypadków temperatura pracy łożyska nie jest problematyczna. Niektóre urządzenia pracują jednak z ekstremalnymi prędkościami lub w skrajnych temperaturach. W tych przypadkach należy zachować ostrożność, aby nie przekroczyć limitów temperatury pracy łożysk. Dolne limity temperatury zależą głównie od parametrów środka smarowego. Górne limity temperatury zależą najczęściej od ograniczeń związanych z materiałem i/lub środków smarowych, ale mogą również zależeć od wymagań dotyczących dokładności urządzenia, w którym są zamontowane łożyska. Te ograniczenia zostały omówione poniżej.

OGRANICZENIA WYNIKAJĄCE Z MATERIAŁÓW ŁOŻYSK

Standardowe stałe łożyskowe ze standardową obróbką cieplną nie mogą zapewnić minimalnej twardości powierzchni 58 HRC w temperaturze powyżej 120°C.

Stabilność wymiarowa łożysk Timken jest zapewniana przez dobór odpowiedniego procesu obróbki cieplnej. Standardowe łożyska stożkowe i kulkowe Timken są stabilizowane wymiarowo od -54°C do 120°C, standardowe łożyska baryłkowe do 200°C, a standardowe łożyska walcowe do 150°C. Na życzenie klienta można zamówić łożyska z wyższymi poziomami stabilności wymienionymi poniżej. Klasy te są zgodne z normą DIN 623.

TABELA 13.

Klasa stabilności	Maksymalna temperatura robocza	
	°C	°F
S0	150	302
S1	200	392
S2	250	482
S3	300	572
S4	350	662

W stabilizowanych wymiarowo łożyskach nadal mogą występować pewne zmiany wymiarów podczas pracy w wyniku przemian mikrostruktury. Te procesy obejmują przemianę martenzytu i austenitu szczytkowego. Wielkość zmian zależy od temperatury pracy, czasu oraz składu i obróbki cieplnej stali.

Temperatury powyżej limitów podanych w tabeli 13 wymagają zastosowania specjalnych stali wysokotemperaturowych. Aby sprawdzić dostępność poszczególnych numerów katalogowych łożysk o niestandardowej stabilności cieplnej lub wykonanych ze stali odpornej na wysokie temperatury, należy skontaktować się z inżynierem firmy Timken.

Materiały zalecane na elementy toczne i pierścienie do pracy w różnych temperaturach są wymienione w tabeli 14. Podane są w niej również zalecenia dotyczące składu chemicznego i twardości oraz informacje o stabilności wymiarowej.

Temperatura pracy wpływa na grubość filmu smarowego i luz wewnętrzny. Oba te czynniki mają bezpośredni wpływ na trwałość łożysk. Bardzo

wysokie temperatury mogą powodować zmniejszenie grubości filmu, co może prowadzić do wystąpienia tarcia granicznego lub suchego.

Temperatura pracy może również wpływać na trwałość koszy, uszczelnień i osłon, które z kolei mogą wpływać na pracę łożyska. Materiały na te elementy i ich zakresy temperatur stosowania przedstawiono w tabeli 15.

OGRANICZENIA SMAROWANIA

Moment rozruchowy w urządzeniach smarowanych smarem stałym zwykle znacznie wzrasta w niskich temperaturach. Moment ten nie zależy bezpośrednio od konsystencji smaru. Częściej zależy od własności reologicznych (lepkość itp.).

Górny limit temperatury dla smaru jest na ogół funkcją stabilności termicznej i utleniania oleju bazowego w smarze oraz skuteczności inhibitorów utleniania.

Więcej informacji na temat ograniczeń smarowania: patrz rozdział SMAROWANIE I USZCZELNIENIA na stronie 41.

WYMAGANIA WZGLĘDEM URZĄDZEŃ

Projektant urządzeń musi ocenić wpływ temperatury na działanie projektowanego urządzenia. Na przykład wrzeciona precyzyjnych obrabiarek mogą być bardzo wrażliwe na rozszerzalność cieplną. Dla niektórych wrzecion ważne jest, by wzrost temperatury powyżej temperatury otoczenia był utrzymywany w zakresie 20°C do 35°C.

Większość urządzeń przemysłowych może pracować w znacznie wyższych temperaturach. Na przykład niektóre przekładnie pracują w temperaturze ok. 93°C. Urządzenia takie jak turbiny gazowe pracują stale w temperaturze powyżej 100°C. Jednakże, praca w wysokiej temperaturze przez dłuższy czas może mieć wpływ na pasowania wału i oprawy, jeśli wał i oprawa nie zostały prawidłowo obrobione i poddane obróbce cieplnej.

Chociaż łożyska mogą pracować w sposób zadowalający w temperaturze do 120°C, bardziej praktyczny jest górny limit temperatury wynoszący 80°C do 95°C. Wyższe temperatury pracy zwiększają ryzyko uszkodzenia przez chwilowe skoki temperatury. Przeprowadzanie testów urządzenia może pomóc określić zakres temperatur roboczych i w miarę możliwości powinno być przeprowadzane. Obowiązkiem projektanta urządzeń jest rozważenie wszystkich istotnych czynników i ostateczne ustalenie zadowalającej temperatury pracy.

Tabele 14 i 15 zawierają standardowe temperatury robocze dla typowych materiałów łożyska. Powinny one być wykorzystywane wyłącznie w celach poglądowych. Inne materiały stosowane do produkcji łożysk są dostępne na zamówienie. Aby uzyskać więcej informacji, należy skontaktować się z inżynierem firmy Timken.

TABELA 14. ZAKRES TEMPERATUR ROBOCZYCH DLA MATERIAŁÓW ELEMENTÓW ŁOŻYSK

Materiał	Przybliżony skład chemiczny %	Temp. °F	Twardość HRC	-73° C	-54° C	-17° C	38° C	93° C	121° C	149° C	204° C	260° C	316° C	371° C	427° C
				-100° F	-65° F	0° F	100° F	200° F	250° F	300° F	400° F	500° F	600° F	700° F	800° F
Niskostopowa, węglowo-chromowa stal łożyskowa. 52100 i inne zgodnie z ASTM A295	1C 0.5–1.5Cr 0.35Mn	70	60	STANDARDOWA STABILIZACJA WYMIAROWA Zmiana wymiarów <0,0001 cali / cal w ciągu 2500 godzin w temperaturze 100° C. Dobra odporność na utlenianie.											
Niskostopowa, węglowo-chromowa stal łożyskowa. 52100 i inne zgodnie z ASTM A295	1C 0.5–1.5Cr 0.35Mn	70 350 450	58 56 54	Stabilizowane cieplnie zgodnie z FS136, zmiana wymiarów <0,0001 cali / cal w ciągu 2500 godzin w temperaturze 149° C. Po poddaniu stabilizującej obróbce cieplnej, stal A295 nadaje się do wielu zastosowań w zakresie temperatur 177°-232° C, nie jest jednak tak stabilna wymiarowo, jak w temperaturach poniżej 177° C. W przypadku, gdy wymagana jest najwyższa stabilność, należy stosować materiały z grupy 316° C wymienione poniżej.											
Stal do głębokiego hartowania dla dużych przekrojów zgodnie z ASTM A485	1C 1–1.8Cr 1–1.5Mn.06Si	70 450 600	58 55 52	Stabilizowane cieplnie i odpuszczane, zmiana wymiarów <0,0001 cali / cal w ciągu 2500 godzin w temperaturze 149° C.											
Stal do nawęglania zgodnie z ASTM A534 a) niskostopowa 4118, 8X19, 5019, 8620 (niklowo-molibdenowa) b) wysokoniklowa 3310	Ni-Moly: 0.2C, 0.4-2.0Mn, 0.3-0.8Cr, 0-2.0Ni, 0-0.3Mo .01C, 1.5Cr, 0.4Mn, 3.5Ni	70	58	Niklowo-molibdenowe gatunki stali często używane są w celu uzyskania dodatkowej plastyczności w pierścieniach wewnętrznych do łożysk urządzeń blokujących. Stal 3311 i pozostałe przeznaczone są na pierścienie o bardzo dużych przekrojach.											
Stal nierdzewna 440C zgodnie z ASTM A756	1C 18Cr	70	58	Doskonała odporność na korozję.											
Stal nierdzewna 440C zgodnie z ASTM A756	1C 18Cr	70 450 600	58 55 52	Stabilizowane cieplnie w celu uzyskania maksymalnej twardości w wysokich temperaturach (FS238). Dobra odporność na utlenianie w wysokich temperaturach. Należy zauważyć, że nośność spada szybciej w wyższych temperaturach, niż w przypadku stali M50 pokazanej poniżej, co trzeba wziąć pod uwagę, gdy obciążenia są wysokie; zmiana wymiarów <0,0001 cali / cal w ciągu 1200 godzin.											
M-50 średnia duża prędkość	4Cr 4Mo 1V 0.8C	70 450 600	60 59 57	Zalecane, gdy wymagana jest stabilna, wysoka twardość w podwyższonej temperaturze; zmiana wymiarów <0,0001 cali / cal w ciągu 1200 godzin w temperaturze 316° C.											

Uwaga: Przedstawione powyżej dane przedstawiające stabilność wymiarową dotyczą tylko stałej rozszerzalności i/lub kurczliwości metalurgicznej. Skutki rozszerzalności cieplnej nie zostały uwzględnione. W przypadku temperatur powyżej 427° C należy skontaktować się z inżynierem firmy Timken.

TABELA 15. ZAKRES TEMPERATUR ROBOCZYCH DLA KOSZY, OSŁON I USZCZELNIENI

	-54 °C -65 °F	-17 °C 0 °F	38 °C 100 °F	93 °C 200 °F	149 °C 300 °F	204 °C 400 °F	260 °C 500 °F	316 °C 600 °F	371 °C 700 °F	427 °C 800 °F
KOSZE										
Poliamid 6/6 (PRB)		■	■	■						
Poliamid 6/6 wzmocniony włóknem szklanym (PRC)	■	■	■	■	■					
Laminat z żywicy fenolowej	■	■	■	■						
Tłoczona stal niskowęglowa	■	■	■	■	■	■				
Tłoczona stal nierdzewna	■	■	■	■	■	■	■	■		
Mosiądz obrabiany maszynowo	■	■	■	■	■	■				
Mosiądz żelazowo-krzemowy obrabiany maszynowo	■	■	■	■	■	■	■	■		
Stal obrabiana maszynowo	■	■	■	■	■	■	■	■	■	■
BLASZKI OCHRONNE										
Stal niskowęglowa	■	■	■	■	■	■				
Stal nierdzewna	■	■	■	■	■	■	■	■	■	■
Poliamid		■	■	■						
USZCZELNIENIA										
Buna N		■	■	■						
Poliakryl		■	■	■						
Fluoroelastomer		■	■	■	■	■				
Stabilizowany fluorokarbon TFE ⁽¹⁾	■	■	■	■	■	■	■	■		
Fluorokarbon TFE ⁽¹⁾ (z włóknem szklanym)	■	■	■	■	■	■	■	■		

⁽¹⁾Ograniczona trwałość powyżej tych temperatur.

WYTWARZANIE I ODPROWADZANIE CIEPŁA

Temperatura pracy łożyska zależy od wielu czynników, w tym wytwarzania ciepła przez wszystkie źródła, szybkości przepływu ciepła pomiędzy źródłami oraz zdolności systemu do jego odprowadzania. Źródłami ciepła są między innymi łożyska, uszczelnienia, przekładnie, sprzęgła i układy zasilania olejem. Na odprowadzanie ciepła ma wpływ wiele czynników, w tym materiał i konstrukcja wału i oprawy, obieg oleju i zewnętrzne warunki. Te i inne czynniki zostały omówione w następnych rozdziałach.

WYTWARZANIE CIEPŁA

W normalnych warunkach pracy główna część ciepła wytworzonego w łożysku wynika z elastohydrodynamicznych strat na styku wałeczek-bieżnia.

Wytwarzanie ciepła jest wynikiem momentu tarcia i prędkości obrotowej łożyska. Do obliczania wytwarzanego ciepła służy poniższe równanie.

$$Q_{gen} = k_4 n M$$

Dla łożysk baryłkowych, obliczenia momentu tarcia podane są w dalszych częściach.

ODPROWADZANIE CIEPŁA

Kwestia określania przepływu ciepła z łożyska w konkretnym zastosowaniu jest dość skomplikowana. Zasadniczo można powiedzieć, że czynniki swobodne na szybkość odprowadzania ciepła są następujące:

1. Różnica temperatury między łożyskiem a oprawą. Zależy od konfiguracji wielkości oprawy i chłodzenia zewnętrznego, np. przez wentylatory, wodę chłodzącą czy części wirujące.
2. Różnica temperatury między łożyskiem a wałem. Wpływ na temperaturę wału mają wszelkie inne źródła ciepła, takie jak przekładnie i pozostałe łożyska oraz ich odległość od badanego łożyska.
3. Ciepło odbierane przez układ cyrkulacji oleju.

Zakres, w jakim można kontrolować czynniki z poz. nr 1 i 2 zależy od zastosowania. Do sposobów odprowadzania ciepła należą: przewodnictwo cieplne w układzie, konwekcja na powierzchniach wewnętrznych i zewnętrznych systemu, jak również wymiana ciepła z sąsiednimi elementami. W wielu zastosowaniach ogólne odprowadzanie ciepła można podzielić na dwie kategorie – ciepło usuwane przez obieg oleju i ciepło usuwane przez elementy/materiał.

Odprowadzanie ciepła przez cyrkulujący olej

Ilość ciepła usuwanego przez olej można łatwiej kontrolować. W układzie smarowania rozbryzgowego do kontroli temperatury oleju mogą być wykorzystane chłodnice.

Ilość ciepła odprowadzanego przez układ cyrkulacji oleju można obliczyć w przybliżeniu z następujących równań.

$$Q_{oil} = k_6 C_p p f (\theta_o - \theta_i)$$

Gdzie:

$$\begin{aligned} k_6 &= 1,67 \times 10^{-5} \text{ dla } Q_{oil} \text{ w W} \\ &= 1,67 \times 10^{-2} \text{ dla } Q_{oil} \text{ w Btu/min} \end{aligned}$$

Jeśli użyty jest olej mineralny, usuwane ciepło można dokładniej obliczyć z następującego równania:

$$Q_{oil} = k_5 f (\theta_o - \theta_i)$$

Gdzie:

$$\begin{aligned} k_5 &= 28 \text{ dla } Q_{oil} \text{ w W gdy } f \text{ w L/min gdy } \theta \text{ w } ^\circ\text{C} \\ &= 0,42 \text{ dla } Q_{oil} \text{ w Btu/min gdy } f \text{ w U.S. pt/min} \\ &\text{gdy } \theta \text{ w } ^\circ\text{F} \end{aligned}$$

TARCIE

MOMENT TARCIA TOCZNEGO – M

Opór toczenia łożysk zależy od obciążenia, prędkości, warunków smarowania i charakterystyki wewnętrznej łożysk.

Przybliżone wartości momentów tarcia łożysk można obliczyć z poniższych równań. Równania te dotyczą łożysk smarowanych olejem. W przypadku łożysk smarowanych smarem plastycznym lub mgłą olejową moment tarcia jest zazwyczaj niższy, chociaż w przypadku smarowania smarem zależy od ilości i konsystencji smaru. W tych równaniach zakłada się też, że moment tarcia łożyska ustabilizował się po początkowym okresie, nazywanym docieraniem.

ŁOŻYSKA BARYŁKOWE

Równania momentu tarcia dla łożysk baryłkowych podane są poniżej; współczynniki zależą od serii łożysk i znajdują się w poniższej tabeli:

$$M = \left\{ \begin{array}{l} f_1 F_b dm + 10^{-7} f_0 (v \times n)^{2/3} dm^3 \text{ jeśli } (v \times n) \geq 2000 \\ f_1 F_b dm + 160 \times 10^{-7} f_0 dm^3 \text{ jeśli } (v \times n) < 2000 \end{array} \right\}$$

Lepkość podana jest w centystokesach. Wyrażenie obciążenia (F_b) zależy od konstrukcji łożyska:

$$\text{Łożysko baryłkowe: } F_b = \text{maks.} \left(\begin{array}{c} \cot 0.8F_a \\ \text{lub} \\ F_r \end{array} \right)$$

TABELA 16. WSPÓŁCZYNNIKI DO OBLICZENIA MOMENTU TARCIA TOCZNEGO

Typ łożyska	Seria wymiarowa	f_0	f_1
Łożyska baryłkowe	30	4,5	0,00017
	39	4,5	0,00017
	40	6,5	0,00027
	31	5,5	0,00027
	41	7	0,00049
	22	4	0,00019
	32	6	0,00036
	03	3,5	0,00019
	23	4,5	0,00030

SMAROWANIE

Dla utrzymania własności tocznych łożyska, niezbędne jest zapewnienie właściwego smarowania celem:

- Minimalizacji oporów toczenia z powodu odkształcenia elementów tocznych i bieżni pod obciążeniem poprzez rozdzielanie powierzchni współpracujących.
- Minimalizacji tarcia ślizgowego występującego między elementami tocznymi, bieżnią i koszem.
- Odprowadzania ciepła (przy smarowaniu olejowym).
- Ochrony przed korozją i w przypadku smarowania smarem, przed wnikaniem zanieczyszczeń.



SMAROWANIE

Szeroki zakres typów łożysk i warunków pracy wyklucza podanie prostych, uniwersalnych stwierdzeń lub wytycznych umożliwiających dobór odpowiedniego smaru. Na etapie projektowania pierwszym kryterium jest to, czy olej lub smar jest najlepszy dla danego zastosowania. Zalety olejów i smarów przedstawiono w poniższej tabeli. Gdy ciepło musi być odprowadzane z łożyska, należy stosować olej. Jest to prawie zawsze korzystne dla zastosowań wysokoobrotowych.

TABELA 17. ZALETY OLEJÓW I SMARÓW

Olej	Smar
Odprowadza ciepło z łożysk	Upraszcza konstrukcję uszczelnień i działa, jako uszczelniając
Odprowadza wilgoć i zanieczyszczenia stale	Umożliwia smarowanie wstępne łożysk uszczelnionych i osłoniętych
Łatwa kontrola smarowania	Z reguły wymaga rzadszego smarowania

Wszystkie środki smarowe oferowane przez firmę Timken odpowiadają wymaganiom dyrektywy europejskiej REACH (Registration, Evaluation, Authorization and Restriction of CHemicals) dotyczącej bezpieczeństwa stosowania chemikaliów. Wszystkie importowane środki smarowe Timken muszą być zarejestrowane w ECHA (European CHemical Agency). W celu uzyskania dodatkowych informacji należy skontaktować się z inżynierem firmy Timken.

SMAROWANIE OLEJOWE

Oleje używane do smarowania łożysk powinny być wysokiej jakości olejami mineralnymi lub olejami syntetycznymi o podobnych właściwościach. Dobór odpowiedniego oleju zależy od prędkości obrotowej łożyska, obciążenia, temperatury pracy i metody smarowania. Niektóre cechy i zalety smarowania olejowego, oprócz wyżej wymienionych:

- Olej jest lepszym środkiem smarowym przy dużych prędkościach i wysokich temperaturach. Może być chłodzony, aby obniżyć temperaturę łożysk.
- Łatwiej jest obsługiwać i kontrolować ilość środka smarowego docierającego do łożysk. Jest trudniejszy do utrzymania w łożysku. Straty oleju mogą być większe niż w przypadku smaru.
- Olej można doprowadzać do łożyska na wiele sposobów, np. przez smarowanie kropłowe, knotowe, obiegowe pod ciśnieniem, kąpiel olejową czy mgłą olejową. Każdy sposób nadaje się do określonych rodzajów zastosowań.
- Olej jest łatwiejszy do utrzymania w czystości w układach recyrkulacyjnych.

Olej może być doprowadzany do oprawy łożyska na wiele sposobów. Najczęściej stosowanymi układami są:

- **Kąpiel olejowa.** Oprawa jest tak zaprojektowana, aby stanowiła zbiornik, przez który przechodzą elementy toczne łożyska. Zasadniczo poziom oleju nie powinien być wyższy niż centralny punkt najniższego elementu tocznego. Jeśli prędkość jest wysoka, powinien być stosowany niższy poziom oleju w celu zmniejszenia tarcia cząstek oleju. Do osiągnięcia i utrzymania właściwego poziomu oleju wykorzystywane są wskaźniki poziomu.

- **Smarowanie obiegowe.** Ten układ posiada następujące zalety:
 - Odpowiednia ilość oleju do chłodzenia i smarowania.
 - Kontrola ilości oleju dostarczanego do każdego łożyska.
 - Usuwanie zanieczyszczeń i wilgoci z łożyska przez przepłukiwanie.
 - Możliwość zastosowania jednoczesnego dla kilku węzłów łożyskowych.
 - Duży zbiornik, co zmniejsza spadek jakości oleju w obiegu. Wydłużona trwałość środka smarowego zapewnia oszczędności.
 - Stosowanie urządzeń filtrujących olej.
 - Możliwość dostarczania oleju do miejsc, w których jest potrzebny.
 - ypowy układ smarowania obiegowego oleju składa się ze zbiornika oleju, pompy, przewodów i filtru. Może być wymagany również wymiennik ciepła (chłodnica).

- **Smarowanie mgłą olejową.** Smarowanie mgłą olejową stosowane jest w urządzeniach wysokoobrotowych i pracujących w sposób ciągły. Ten system umożliwia ścisłą kontrolę ilości środka smarowego docierającego do łożysk. Cząstki oleju, mogą być rozpylane za pomocą sprężonego powietrza lub pobierane są ze zbiornika za pomocą zwężki Venturiego. W obydwu przypadkach powietrze jest filtrowane i dostarczane pod odpowiednim ciśnieniem, aby zapewnić odpowiednie smarowanie łożysk. Kontrola takiego systemu smarowania odbywa się poprzez monitorowanie temperatury pracy smarowanych łożysk. Ciągły przepływ sprężonego powietrza i oleju przez uszczelnienia labiryntowe wykorzystywane w układzie, chroni łożyska przed wnikiem zanieczyszczeń z otoczenia.

Skuteczne działanie tego systemu zależy od następujących czynników:

- Prawidłowego umiejscowienia otworów wlotowych środka smarowego względem smarowanych łożysk.
- Unikania nadmiernych spadków ciśnienia w pustych przestrzeniach układu.
- Prawidłowego ciśnienia powietrza i ilości oleju dla konkretnego zastosowania.
- Prawidłowego odprowadzania mgły olejowej po nasmarowaniu łożyska.

W celu zapewnienia stałego „nawilżenia” łożysk i zapobiegania ewentualnemu uszkodzeniu elementów tocznych i pierścieni łożysk, konieczne jest, aby system mgły olejowej był uruchomiony na kilka minut przed włączeniem urządzenia. Znaczenie „nawilżenia” łożyska przed uruchomieniem urządzenia jest bardzo ważne i ma szczególne znaczenie dla urządzeń, które były wyłączone z eksploatacji na dłuższy czas.

Na rynku dostępne są oleje do wielu zastosowań: motoryzacyjnych, przemysłowych, lotniczych i innych. Oleje dzielą się na mineralne (otrzymywane z przeróbki ropy naftowej) i syntetyczne (produkowane na drodze syntezy chemicznej).

OLEJE MINERALNE

Oleje mineralne produkowane są z węglowodorów mineralnych z ropy naftowej, z dodatkami poprawiającymi określone właściwości. Oleje mineralne są stosowane do prawie wszystkich łożysk smarowanych olejem.

OLEJE SYNTETYCZNE

Oleje syntetyczne obejmują szeroki zakres kategorii i zawierają różne substancje, w tym polialfaolefiny, silikony, poliglikole i różne estry. Zasadniczo oleje syntetyczne są mniej podatne na utlenianie i mogą pracować w ekstremalnych temperaturach (niskich i wysokich). Właściwości fizyczne, takie jak współczynniki ciśnienie-lepkość, zwykle różnią się w zależności od rodzaju oleju; podczas doboru oleju należy zachować ostrożność.

Poli-alfa-olefiny (PAO) mają skład chemiczny porównywalny z olejami mineralnymi w kwestii struktury chemicznej i współczynników ciśnienie-lepkość. Dlatego też olej PAO jest stosowany głównie w łożyskach smarowanych olejem pracujących w trudnych warunkach temperaturowych (niska i wysoka) i gdy wymagana jest dłuższa trwałość środka smarowego.

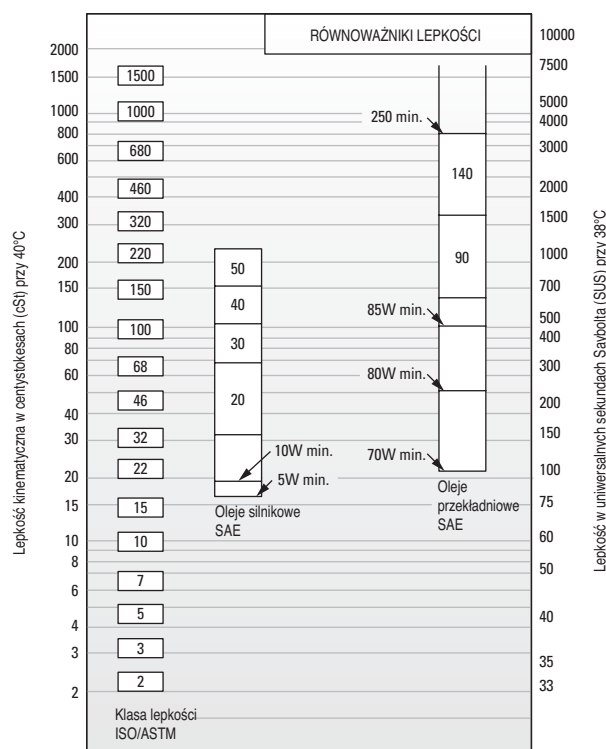
Oleje silikonowe, estrowe i poliglikole mają skład, który strukturalnie różni się od olejów mineralnych i PAO. Ta różnica ma ogromny wpływ na jego właściwości fizyczne w sytuacjach, w których współczynniki ciśnienie-lepkość mogą być niższe w porównaniu do olejów mineralnych i PAO. Oznacza to, że oleje syntetyczne tego typu mogą w rzeczywistości tworzyć warstwę elastohydrodynamiczną (EHD) o mniejszej grubości, niż olej mineralny lub olej PAO o takiej samej lepkości w danej temperaturze pracy. To zmniejszenie grubości filmu smarowego może powodować skrócenie trwałości zmęczeniowej i szybsze zużycie łożysk.

LEPKOŚĆ

Dobór lepkości oleju do dowolnego zastosowania łożysk wymaga uwzględnienia wielu czynników: obciążenia, prędkości, luzu łożyska, rodzaju oleju i czynników zewnętrznych. Ponieważ lepkość oleju zmienia się odwrotnie proporcjonalnie do temperatury, wartość lepkości zawsze musi być podawana z temperaturą, dla której jest określona. Olej o dużej lepkości jest używany w urządzeniach pracujących z małą prędkością i w wysokiej temperaturze otoczenia. Olej o małej lepkości jest używany w urządzeniach pracujących z dużą prędkością i w niskiej temperaturze otoczenia.

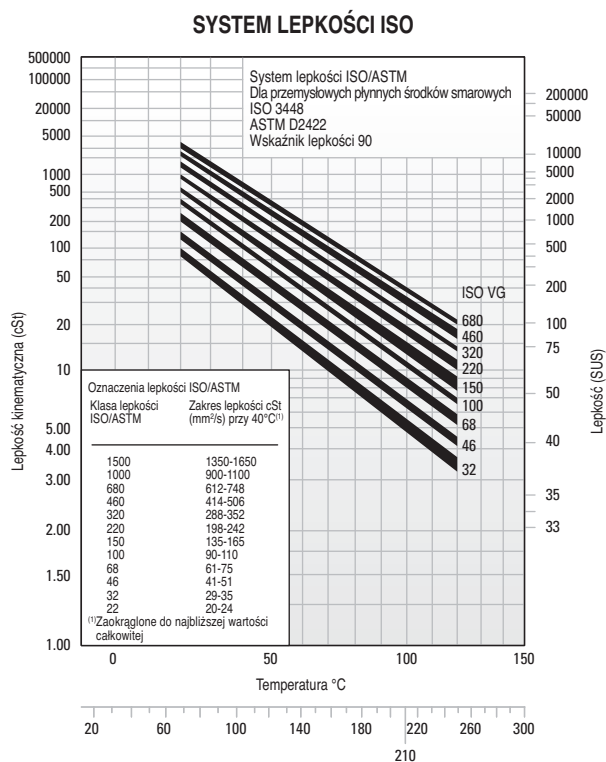
Występuje kilka klas olejów zależnych od klasy lepkości. Najbardziej znane są klasy Society of Automotive Engineers (SAE) dla olejów do silników samochodowych i olejów przekładniowych. American Society for Testing and Materials (ASTM) oraz International Organization for Standardization (ISO) przyjęły standardowe klasy lepkości dla cieczy przemysłowych. Rys. 19 przedstawia porównanie lepkości ISO/ASTM z systemami klasyfikacji SAE w temperaturze 40°C.

RÓWNOWAŻNIKI LEPKOŚCI



Rys. 19. Porównanie klas ISO/ASTM (ISO 3448/ASTM D2442) i SAE (SAE J 300-80 dla olejów silnikowych, SAE J 306-81 dla olejów do mostów i przekładni manualnych).

System klas lepkości ASTM/ISO dla olejów przemysłowych jest przedstawiony poniżej.



Rys. 20. System klas lepkości dla olejów przemysłowych.

TYPOWE OLEJE DO ŁOŻYSK

W tym rozdziale wymienione są własności i cechy środków smarowych do łożysk tocznych do typowych zastosowań. Te charakterystyki są wynikiem długiej i pomyślnej pracy w tych zastosowaniach.

Olej ogólnego przeznaczenia z inhibitorami korozji i utleniania

Oleje ogólnego przeznaczenia z inhibitorami korozji i utleniania są najczęściej stosowanym rodzajem olejów przemysłowych. Są one używane do smarowania łożysk Timken® we wszystkich rodzajach zastosowań przemysłowych, w których nie występują szczególne warunki pracy.

TABELA 18. ZALECANE WŁASNOŚCI OLEJÓW Z INHIBITORAMI KOROZJI I UTLENIANIA, OGÓLNEGO PRZEZNACZENIA

Własności	
Olej bazowy	Rafinowany olej mineralny o wysokim wskaźniku lepkości
Dodatki	Inhibitory korozji i utleniania
Wskaźnik lepkości	min. 80
Temperatura krzepnięcia	maks. -10°C
Klasy lepkości	32 – 220 wg ISO/ASTM

Niektóre zastosowania o małej prędkości i/lub wysokiej temperaturze otoczenia wymagają wyższych klas lepkości. Niektóre zastosowania o dużej prędkości i/lub niskiej temperaturze otoczenia wymagają niższych klas lepkości.

Przemysłowy olej przekładniowy z dodatkami przeciwzatarciowymi (EP)

Oleje przekładniowe EP stosuje się do smarowania łożysk Timken w większości rodzajów mocno obciążonych urządzeń przemysłowych. Powinny one być w stanie wytrzymać nietypowe obciążenia udarowe, które często występują w urządzeniach silnie obciążonych.

TABELA 19. ZALECANE WŁASNOŚCI PRZEMYSŁOWYCH OLEJÓW PRZEKŁADNIOWYCH EP

Własności	
Olej bazowy	Rafinowany olej mineralny o wysokim wskaźniku lepkości
Dodatki	Inhibitory korozji i utleniania
Wskaźnik lepkości	min. 80
Temperatura krzepnięcia	maks. -10°C
Klasy lepkości	ISO/ASTM 100, 150, 220, 320, 460

⁽¹⁾ASTM D 2782

Przemysłowe oleje przekładniowe EP powinny składać się z wysokorafinowanego oleju mineralnego oraz odpowiednich inhibitorów i dodatków. Nie powinny zawierać substancji działających korozyjnie ani ściernie na łożyska. Inhibitory powinny zapewniać długotrwałą ochronę przed utlenianiem i chronić łożyska przed korozją w obecności wilgoci. Oleje powinny być odporne na spienianie podczas eksploatacji i mieć dobre własności separacji od wody. Dodatek EP chroni przed zatarciem w warunkach niedostatecznego smarowania. Zalecane klasy lepkości reprezentują szeroki zakres. Zastosowania o małej prędkości i/lub wysokiej temperaturze wymagają wyższych klas lepkości. Zastosowania o dużej prędkości i/lub niskiej temperaturze wymagają niższych klas lepkości.

SMAROWANIE SMAREM

Smarowanie smarem dotyczy zasadniczo urządzeń o prędkościach od niskich do umiarkowanych, z temperaturami roboczymi mieszczącymi się w zakresie podanym dla smaru. Nie ma uniwersalnego smaru łożyskowego. Każdy smar ma ograniczenia wynikające z właściwości i charakterystyki.

Smary składają się z oleju bazowego, środka zagęszczającego i dodatków. Tradycyjne smary łożyskowe składały się z olejów mineralnych zagęszczonych do pożądanej konsystencji przez jakąś postać mydła metalicznego. Obecnie coraz częściej stosuje się oleje syntetyczne oraz zagęszczacze organiczne i nieorganiczne. Tabela 20 zawiera zestawienie składu typowych smarów.

TABELA 20. SKŁAD SMARÓW

Olej bazowy	+	Zagęszczacz	+	Dodatki	=	Smar
Olej mineralny		Mydła proste i kompleksowe litowe, glinowe, barowe, wapniowe		Inhibitory korozji		
Olej syntetyczny węglowodorowy				Barwniki		
				Spoiva		
Estry		Nieorganiczne żel krzemionkowy, sadza, żel		Deaktywatory metali		
Olej polieterowy		silikonowy, PTFE				
Olej silikonowy		Związki polimocznikowe nie zawierające mydła (organiczne)		Inhibitory utleniania		
				Dodatek EP zapobiegający zatarciu		

Smary wapniowe i glinowe mają doskonałą odporność na działanie wody i są używane w urządzeniach przemysłowych, w których są problemy z wnikaniem wody. Smary litowe są smarami ogólnego przeznaczenia i są używane w zastosowaniach przemysłowych i do łożysk kół.

Syntetyczne oleje bazowe, takie jak estry, estry organiczne i silikony z tradycyjnymi zagęszczaczami i dodatkami mają zazwyczaj wyższą maksymalną temperaturę pracy niż smary mineralne. Smary syntetyczne mogą pracować w temperaturach od -73°C do 288°C.

Poniżej znajduje się ogólna charakterystyka zagęszczaczy najczęściej stosowanych w olejach mineralnych.

TABELA 21. OGÓLNA CHARAKTERYSTYKA ZAGĘSZCZACZY STOSOWANYCH W OLEJACH MINERALNYCH

Zagęszczacz	Typowa temperatura kroplenia		Temperatura maksymalna		Odporność na działanie wody
	°C	°F	°C	°F	
Mydło litowe	193	380	121	250	Dobra
Kompleksowe mydło litowe	260+	500+	149	300	Dobra
Kompleksowe mydło glinowe	249	480	149	300	Doskonała
Sulfonian wapnia	299	570	177	350	Doskonała
Polimocznik	260	500	149	300	Dobra

Zastosowanie zagęszczaczy z tabeli 21 do olejów na bazie węglodorów syntetycznych lub estrów zwiększa maksymalną temperaturę pracy o ok. 10°C.

Jedną z najbardziej znaczących zmian w smarowaniu od ponad 30 lat jest zastosowanie polimocznika, jako zagęszczacza w smarach plastycznych. Smar polimocznikowy bardzo dobrze się sprawdza w szerokim zakresie zastosowań łożysk i w stosunkowo krótkim czasie zyskał akceptację, jako smar do łożysk kulkowych napędzanych fabrycznie.

NISKIE TEMPERATURY

W łożyskach smarowanych smarem bardzo ważny jest moment rozruchowy przy niskich temperaturach. Niektóre smary mogą działać odpowiednio, dopóki łożysko się obraca, natomiast w momencie rozruchu opór może być zbyt duży. Rozruch niektórych mniejszych urządzeń w bardzo niskich temperaturach może być niemożliwy. W takich warunkach eksploatacji zwykle są wymagane smary zawierające oleje o charakterystyce niskotemperaturowej.

Jeżeli zakres temperatur pracy jest szeroki, lepsze są smary syntetyczne. Smary syntetyczne zapewniają bardzo niski moment tarcia w czasie rozruchu i późniejszej pracy w niskich temperaturach, do -73°C. W niektórych przypadkach smary te działają pod tym względem lepiej niż olej.

Ważną kwestią dotyczącą smarów jest to, że moment rozruchowy nie zależy bezpośrednio od konsystencji smaru. Częściej zależy od własności reologicznych (lepkość, itp.) smaru i można go najlepiej ocenić na podstawie doświadczenia.

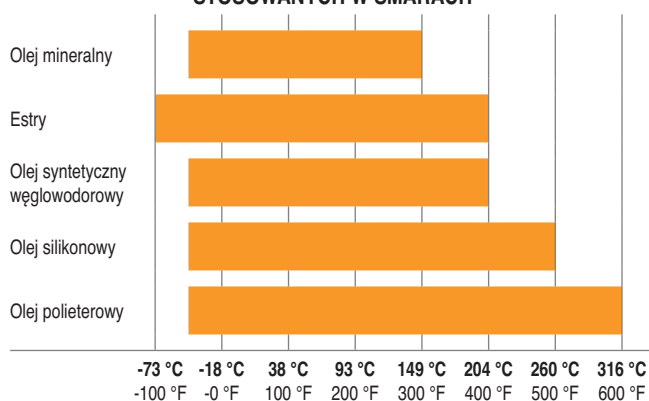
WYSOKIE TEMPERATURY

Górny limit temperatury dla smaru jest na ogół funkcją stabilności termicznej i utleniania cieczy oraz skuteczności inhibitorów utleniania. Zakres temperatur smaru zależy zarówno od temperatury kroplenia zagęszczacza smaru, jak i składu oleju bazowego. Tabela 22 przedstawia zakresy temperatur różnych olejów bazowych stosowanych w smarach.

Ogólna zasada opracowana na podstawie lat badań łożysk smarowanych smarem wskazuje, że trwałość smaru spada o połowę dla każdego wzrostu temperatury o 10°C. Na przykład, jeśli dany smar ma trwałość 2000 godzin przy 90°C, podniesienie temperatury do 100°C powoduje zmniejszenie trwałości do około 1000 godzin. Z drugiej strony, po obniżeniu temperatury do 80°C można oczekiwać trwałości 4000 godzin.

Przy doborze smarów do zastosowań wysokotemperaturowych należy uwzględnić stabilność termiczną, odporność na utlenianie i ograniczenia temperatury. W przypadku łożysk, w których nie można wymieniać smaru, do pracy w temperaturach powyżej 121°C jako składnik olejowy smaru są wymagane wysoko rafinowane oleje mineralne lub stabilne chemicznie płyny syntetyczne.

TABELA 22. ZAKRESY TEMPERATUR OLEJÓW BAZOWYCH STOSOWANYCH W SMARACH



ZANIECZYSZCZENIA

Cząstki ściernie

Gdy łożyska toczne pracują w czystym środowisku, główną przyczyną uszkodzeń jest zmęczenie powierzchni tocznych. Jednak w przypadku, gdy do łożyska dostaną się cząsteczki zanieczyszczeń, mogą powodować wgniecenia, które skracają trwałość łożysk.

Gdy dojdzie do zanieczyszczenia środka smarowego np. pyłem z otoczenia lub metalowymi cząstkami, dominującą przyczyną uszkodzenia łożyska może stać się zużycie ściernie. Gdy zużycie łożysk jest znaczne, może to wpłynąć na zmiany wymiarów krytycznych łożyska, a w konsekwencji niekorzystnie wpłynąć na pracę urządzenia.

Łożyska pracujące z zanieczyszczonym środkiem smarowym wykazują wyższą początkową szybkość zużycia niż pracujące z czystym środkiem. Po zatrzymaniu wnikania zanieczyszczeń łożyska szybkość zużycia szybko maleje. Wymiary cząsteczek zanieczyszczeń, które przechodzą przez powierzchnię styku bieżnia-elementy toczne łożyska podczas normalnej pracy, zmniejszają się.

Woda

Woda i wilgoć mogą szczególnie przyczyniać się do uszkodzeń łożysk. Smary pełnią funkcję ochronną. Niektóre smary, np. ze związkami wapnia lub kompleksowe glinowe, są wysoce wodoodporne.

Smary zawierające mydło sodowe są rozpuszczalne w wodzie i nie powinny być stosowane w urządzeniach mających kontakt z wodą.

Woda rozpuszczona lub zawieszona olejach może wywierać niekorzystny wpływ na trwałość zmęczeniową łożysk. Woda może powodować korodowanie łożysk, co również może zmniejszyć trwałość łożyska. Dokładny mechanizm zmniejszania trwałości zmęczeniowej przez wodę nie jest w pełni zrozumiały. Przypuszcza się, że woda dostaje się do mikropęknięć w bieżni pierścieni łożysk spowodowanych przez powtarzalne cykle naprężeń. Prowadzi to do korozji i kruchości wodorowej w mikropęknięciach, a w rezultacie do powstania wyrw w materiale.

Płyny na bazie wody, takie jak mieszaniny glikolu z wodą i emulsje inwertowane, również powodują zmniejszenie trwałości zmęczeniowej łożysk. Chociaż woda z tych źródeł nie jest tym samym, co zanieczyszczenia, wyniki potwierdzają wcześniejszy opis dotyczący środków smarowych zanieczyszczonych wodą.

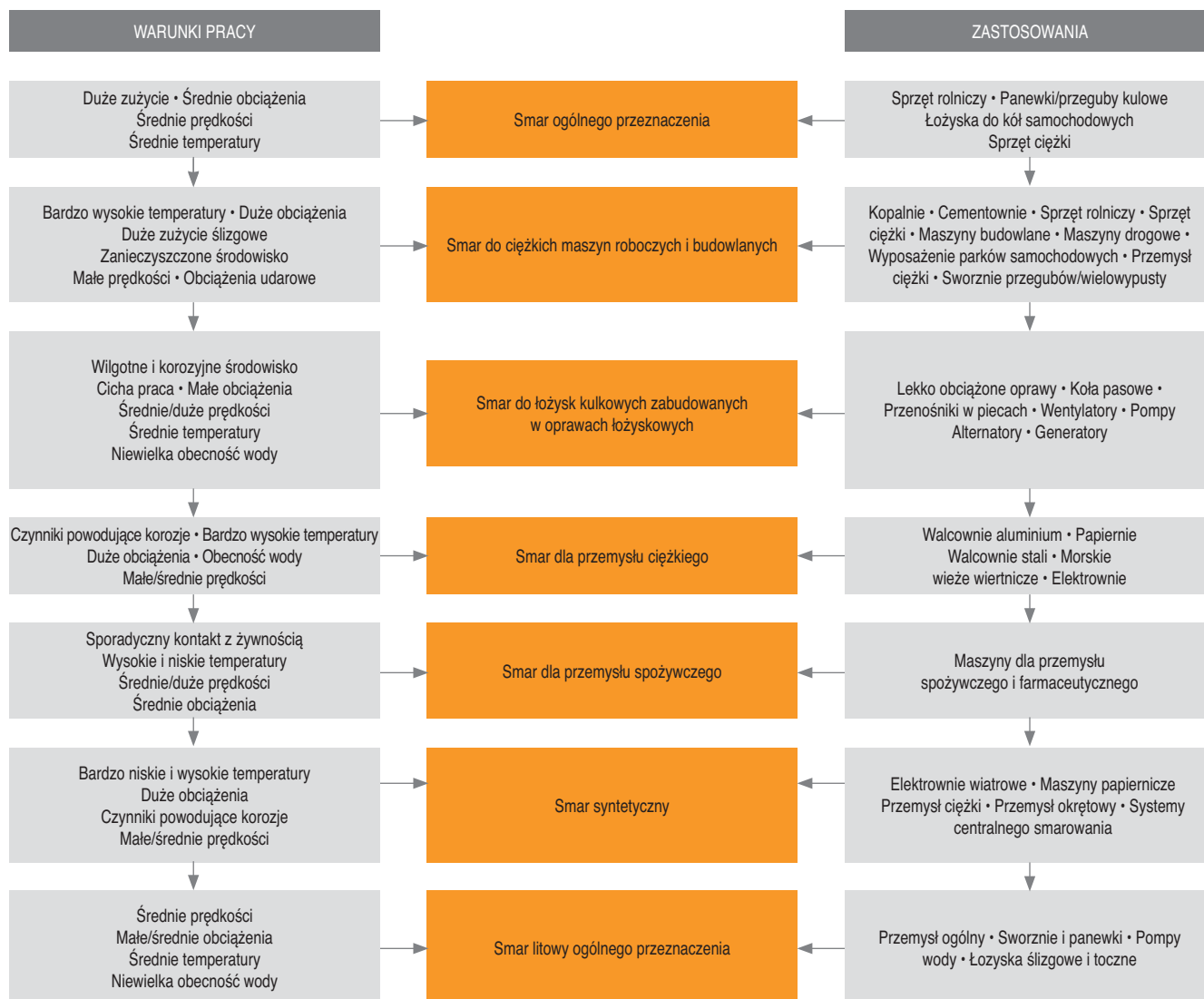
DOBÓR SMARU

Skuteczność użycia smaru łożyskowego zależy od fizycznych i chemicznych właściwości środka smarowego oraz warunków pracy urządzenia i czynników otoczenia. Ponieważ dobór smaru dla konkretnego łożyska w określonych warunkach eksploatacyjnych jest często trudny do wykonania, należy skonsultować się z dostawcą smaru lub producentem urządzenia w celu uzyskania odpowiedzi na konkretne pytania na temat wymogów smarowania danego urządzenia. Można również skontaktować się z inżynierem firmy Timken w celu uzyskania ogólnych wytycznych smarowania dla określonego urządzenia.

Smar musi być starannie dobrany pod kątem jego konsystencji w temperaturze pracy. Nie powinien mieć nadmiernych tendencji do zagęszczania się, separacji oleju, wytwarzania kwasów ani utwardzania. Powinien być płynny, niewłóknisty i całkowicie pozbawiony składników aktywnych chemicznie. Jego temperatura kroplenia powinna być znacznie wyższa niż temperatura pracy.

Smary firmy Timken zostały opracowane w oparciu o szeroka wiedze z zakresu trybologii i pracy łożysk tocznych oraz rodzajów oddziaływania tych dwóch elementów na prace całego systemu. Smary te zapewniają łożyskom oraz wszystkim elementom współpracującym efektywną pracę w trudnych warunkach. Zawarte w nich dodatki zabezpieczające przed wysoką temperaturą, nadmiernym zużyciem i korozją gwarantują doskonałą ochronę w trudnych warunkach pracy. Tabela 23 zawiera przegląd smarów Timken do zastosowań ogólnych. Aby uzyskać więcej informacji na temat smarów Timken, należy skontaktować się z inżynierem firmy Timken.

TABELA 23. PORADNIK DOBORU ŚRODKÓW SMAROWYCH



Niniejszy poradnik doboru nie zastępuje specyfikacji producenta urządzenia, który jest odpowiedzialny za jego działanie.

Wiele zastosowań łożysk wymaga środków smarowych o specjalnych właściwościach lub opracowanych specjalnie dla niektórych środowisk, takich jak:

- Korozja cierna.
- Odporność na działanie środków chemicznych i rozpuszczalników.
- Kontakt z żywnością

Aby uzyskać pomoc w tych lub innych dziedzinach wymagających specjalnych środków smarowych, należy skontaktować się z inżynierem firmy Timken.

WYTYCZNE DOTYCZĄCE UŻYWANIA SMARÓW

Ważne jest, aby używać odpowiednich ilości smaru w danym zastosowaniu. W typowych zastosowaniach przemysłowych przestrzeń w oprawie łożyskowej powinna być napełniona do około 1/3-1/2 wolnej przestrzeni. Mniejsza ilość smaru może spowodować niewystarczające smarowanie. Większa ilość smaru może powodować ugniatanie. Obie sytuacje mogą skutkować nadmierną temperaturą pracy. Gdy temperatura smaru rośnie, spada lepkość i smar staje się rzadszy. To może zmniejszyć efekt smarowania i zwiększyć wyciek smaru z łożyska. Może również powodować oddzielenie składników smaru, co prowadzi do ogólnego spadku własności smarowych. Gdy smar ulega degradacji, wzrasta moment tarcia łożyska. W przypadku nadmiaru smaru powodującego ugniatanie, może również wzrosnąć moment tarcia w łożysku.

Aby uzyskać najlepsze wyniki, w oprawie powinna być wolna przestrzeń na nadmiar smaru wyrzucanego z łożyska. Jednak równie ważne jest to, aby smar był rozprowadzany w całym łożysku. Jeśli między łożyskami jest duża pusta przestrzeń, należy stosować różne zamknięcia/bariery, aby zapobiec wypływowi smaru z obszaru łożyska.

Oprawa może być całkowicie wypełniona smarem tylko przy bardzo małych prędkościach. Taka metoda smarowania zabezpiecza przed przedostaniem się ciał obcych, jeśli uszczelnienia nie są dostatecznie skutecznym zabezpieczeniem przed zanieczyszczeniami lub wilgocią.

W okresach wyłączenia z eksploatacji często dobrym rozwiązaniem jest całkowite napełnienie oprawy smarem w celu ochrony powierzchni łożysk. Przed ponownym uruchomieniem należy usunąć nadmiar smaru i przywrócić prawidłowy poziom.

Urządzenia smarowane smarem powinny być wyposażone w smarowniczkę i odpowietrznik z drugiej strony, w górnej części oprawy. W dolnej części oprawy powinien być umieszczony korek spustowy, umożliwiający usunięcie starego smaru z łożyska.

Smar w łożyskach należy wymieniać/uzupełniać w regularnych odstępach czasu, aby zapobiec uszkodzeniu łożyska. Częstotliwość wykonywania smarowania uzupełniającego jest trudna do określenia. Jeśli praktyka zakładowa lub doświadczenia z innymi zastosowaniami nie są dostępne, należy skontaktować się z dostawcą środka smarowego.

Firma Timken oferuje smary plastyczne, które umożliwiają sprawne działanie łożysk i powiązanych z nimi elementów w trudnych warunkach przemysłowych. Dodatki chroniące przed zużyciem, działaniem wysokich temperatur i wody stanowią dodatkową ochronę w trudnych warunkach eksploatacji. Firma Timken oferuje również smarownice jedno- i wielopunktowe, które ułatwiają smarowanie.



Rys. 21. Smar można łatwo nanosić ręcznie.



Rys. 22. Smarownica mechaniczna.

Metody podawania smaru

Zasadniczo w zastosowaniach przemysłowych smar jest łatwiejszy w użyciu niż olej. Większość łożysk, które są wstępnie napełnione smarem, w celu sprawnego działania wymaga okresowej wymiany/uzupełnienia smaru.

Łożysko powinno być napełnione smarem w taki sposób, by dostał się pomiędzy elementy toczne – wałeczki lub kulki. W przypadku łożysk stożkowych prawidłowe rozprowadzenie smaru zapewni wtłoczenie go do łożyska od strony dużego czoła wałeczka.

Smar do łożysk małych i średnich można łatwo wprowadzić ręcznie (rys. 21). W zakładach, w których łożyska są często smarowane, uzasadnione jest stosowanie smarownic mechanicznych wprowadzających smar do łożyska pod ciśnieniem (rys. 22). Niezależnie od metody, po wprowadzeniu smaru do wnętrza łożyska niewielką jego ilością należy również rozprowadzić po zewnętrznej powierzchni wałeczków lub kulek.

Dwa podstawowe czynniki, które określają cykl wymiany/uzupełnienia smaru, to temperatura pracy i skuteczność uszczelnienia. Wysokie temperatury pracy z reguły wymagają częstszego uzupełnienia smaru. Im mniejsza skuteczność uszczelnień, tym większe straty smaru i tym częściej należy go uzupełniać.

Smar należy uzupełnić zawsze wtedy, gdy jego ilość w łożysku spadnie poniżej wymaganej. Smar należy wymienić, gdy jego właściwości smarowe zostały obniżone w wyniku zanieczyszczenia, wysokiej temperatury, wody, utleniania lub innych czynników. Aby uzyskać dodatkowe informacje na temat odpowiednich cykli smarowania, należy skontaktować się z producentem urządzenia lub inżynierem firmy Timken.

KONSYSTENCJA

Konsystencja smarów może zmieniać się od półpłynnej, nieco gęstszej niż w przypadku lepkiego oleju, po niemal stałą, prawie tak twardą jak miękkie drewno.

Konsystencja jest mierzona za pomocą penetrometru, w którym stożek o standardowej masie jest wciskany w smar. Odległość, na jaką zanurzy się stożek (mierzona w dziesiątych częściach milimetra w określonym czasie), jest wskaźnikiem głębokości penetracji.

Klasyfikacja konsystencji smarów National Lubricating Grease Institute (NLGI) została przedstawiona poniżej:

TABELA 24. KLASYFIKACJA NLGI

Klasy konsystencji smarów wg NLGI	Zakres penetracji
0	355-385
1	310-340
2	265-295
3	220-250
4	175-205
5	130-160
6	85-115

Konsystencja smaru nie jest stała; Smar mięknie, gdy jest „przepracowany” lub jest poddawany naprężeniom ścinającym. W laboratorium symulacja tego zjawiska odbywa się przez podnoszenie i opuszczanie płytki perforowanej w zamkniętym pojemniku ze smarem. Taka symulacja jednakże nie jest porównywalna z gwałtownymi siłami ścinającymi, które występuje w łożysku, i niekoniecznie odzwierciedla rzeczywiste parametry.

TABELA 25. TABELA MIESZALNOŚCI SMARÓW

	Al kompleks	Ba kompleks	Stearynian wapnia	Wapniowy 12-hydroksy	Ca kompleks	Sulfonian wapnia	Glinka bez mydła	Stearynian litu	Litowy 12-hydroksy	Li kompleks	Polimocznikowy konw.	Polimocznik odp. ścin.
Al kompleks	■	■	■	■	■	■	■	■	■	■	■	■
Smar Timken dla branży spożywczej	■	■	■	■	■	■	■	■	■	■	■	■
Ba kompleks	■	■	■	■	■	■	■	■	■	■	■	■
Stearynian wapnia	■	■	■	■	■	■	■	■	■	■	■	■
Wapniowy 12-hydroksy	■	■	■	■	■	■	■	■	■	■	■	■
Ca kompleks	■	■	■	■	■	■	■	■	■	■	■	■
Sulfonian wapnia	■	■	■	■	■	■	■	■	■	■	■	■
Smar Timken dla przemysłu ciężkiego Smar Timken dla ciężkich maszyn roboczych	■	■	■	■	■	■	■	■	■	■	■	■
Glinka bez mydła	■	■	■	■	■	■	■	■	■	■	■	■
Stearynian litu	■	■	■	■	■	■	■	■	■	■	■	■
Litowy 12-hydroksy	■	■	■	■	■	■	■	■	■	■	■	■
Li kompleks	■	■	■	■	■	■	■	■	■	■	■	■
Polimocznikowy konwencjonalny	■	■	■	■	■	■	■	■	■	■	■	■
Polimocznikowy odporny na ścinanie	■	■	■	■	■	■	■	■	■	■	■	■
Smar Timken litowy	■	■	■	■	■	■	■	■	■	■	■	■
Smar Timken ogólnego przeznaczenia Smar Timken syntetyczny	■	■	■	■	■	■	■	■	■	■	■	■
Smar Timken do opraw łożyskowych	■	■	■	■	■	■	■	■	■	■	■	■

⚠ OSTRZEŻENIE

Mieszanie smarów może spowodować nieprawidłowe smarowanie łożysk. Zawsze należy przestrzegać szczegółowych instrukcji smarowania dostawcy urządzenia.

SMAROWANIE SMAREM ZESPOŁÓW ŁOŻYSKO/OPRAWA

Smary polimocznikowe i litowe są zwykle zalecane do smarowania łożysk ogólnego zastosowania i dobrze sprawdzają się w obecności wody. Obydwa smary mają dobrą wodoodporność. Zakresy temperatur typowych smarów: patrz tabela 22.

Smar musi być starannie dobrany pod kątem jego konsystencji w temperaturze roboczej. Nie powinien wykazywać się nadmiernym zagęszczaniem, separacją oleju, wytwarzaniem kwasów ani utwardzaniem. Powinien być płynny, niewłóknisty i całkowicie pozbawiony składników aktywnych chemicznie. Jego temperatura kroplenia powinna być znacznie wyższa niż temperatura robocza. W przypadkach szczególnie dużych obciążeń lub bardzo niskich prędkości obrotowych należy rozważyć użycie dodatków (EP) zapobiegających zatarciu.

Opory tarcia zależą od ilości i jakości środka smarowego. Nadmierne ilości smaru powodują ugniatanie. Negatywne skutki ugniatania wzrastają wraz ze wzrostem prędkości obrotowej. Ugniatanie powoduje wzrost temperatury, separację składników smaru i spadek własności smarowych. W typowych zastosowaniach przemysłowych przestrzeń w oprawie łożyskowej powinna być wypełniona do około 1/3-1/2 wolnej przestrzeni. Oprawa może być całkowicie wypełniona smarem tylko przy bardzo małych prędkościach. Taka metoda smarowania zabezpiecza przed przedostaniem się ciał obcych, jeśli uszczelnienia nie są dostatecznie skutecznym zabezpieczeniem przed zanieczyszczeniami lub wilgocią.

W okresach wyłączenia z eksploatacji często dobrym rozwiązaniem jest całkowite napełnienie oprawy smarem w celu ochrony powierzchni łożysk. Przed ponownym uruchomieniem należy usunąć nadmiar smaru i przywrócić prawidłowy poziom. Urządzenia smarowane smarem powinny być wyposażone w smarowniczkę i odpowietrznik z drugiej strony, w górnej części oprawy. W dolnej części oprawy powinien być umieszczony korek spustowy, umożliwiający usunięcie starego smaru z łożyska. Smar w łożyskach należy wymieniać/uzupełniać w regularnych odstępach czasu, aby zapobiec uszkodzeniu łożyska. Częstotliwość wykonywania smarowania uzupełniającego jest trudna do określenia. Jeśli praktyka zakładowa lub doświadczenia z innymi zastosowaniami nie są dostępne, należy skontaktować się z dostawcą środka smarowego.

SMAR PRZEMYSŁOWY OGÓLNEGO PRZEZNACZENIA

Są to typowe smary, które mogą być używane do smarowania łożysk Timken w wielu zastosowaniach i we wszystkich typowych maszynach.

Szczególną uwagę należy zwrócić na zastosowania, w których prędkość, obciążenie, temperatura i warunki pracy są ekstremalne.

TABELA 26. SUGEROWANE WŁASNOŚCI SMARU NA BAZIE MYDŁA LITOWEGO, ZWIĄZKÓW LITU I SULFONIANU WAPNIA

Rodzaj zagęszczacza	Li kompleks lub odpowiednik
Konsystencja	NLGI nr 1 lub nr 2
Dodatki	EP, inhibitory korozji i utleniania
Olej bazowy	Mineralny lub syntetyczny
Lepkość przy 40°C	ISO VG 150-220
Wskaźnik lepkości	min. 80
Temperatura krzepnięcia	maks. -18°C

Smary litowe, smary litowe kompleks i smary zagęszczone sulfonianem wapnia nadają się do większości produktów centralnego, jednopunktowego i ręcznego smarowania. Powinny to być produkty jednorodne i jednolite, wysokiej jakości, składające się z oleju mineralnego lub syntetycznego, zagęszczacza i odpowiednich inhibitorów. Nie powinny zawierać materiałów działających korozyjnie ani ściernie na łożyska toczne. Smar powinien mieć doskonałą stabilność mechaniczną i chemiczną. Smar powinien zawierać inhibitory zapewniające długotrwałą ochronę przed utlenianiem w wymagających zastosowaniach i chroniące łożyska przed korozją w obecności wilgoci. Zalecana lepkość oleju bazowego obejmuje dość szeroki zakres. Produkty o niższej lepkości powinny być stosowane w urządzeniach o dużych prędkościach i/lub małych obciążeniach, aby zminimalizować wytwarzanie ciepła i moment obrotowy. Produkty o wyższej lepkości powinny być stosowane w urządzeniach o prędkości od umiarkowanej do małej i przy dużych obciążeniach, aby zmaksymalizować grubość filmu smarowego. Prędkości graniczne wymienione są w części ŁOŻYSKA BARYŁKOWE (strony 53–72) tego katalogu. Gdy prędkość obrotowa przekracza 70 procent prędkości granicznej smaru, należy rozważyć zwiększenie luzu RIC o jeden zakres ISO (C normalne do C3). Nigdy nie mieszać smarów (różnego typu lub różnych producentów). Niezgodność może uniemożliwiać prawidłowe smarowanie. Tabela 25 jest punktem odniesienia dla zgodności typowych zagęszczaczy smaru. Dodatkowe informacje dla konkretnych potrzeb można uzyskać u dostawcy smaru. Do ogólnych zastosowań przemysłowych należy zastosować smar NLGI nr 1 lub nr 2 z klasą lepkości ISO 150 do 220.

ZASTOSOWANIA

Do zastosowań o wyższych prędkościach (75 procent prędkości granicznej smaru lub więcej) należy użyć smaru z olejem bazowym o mniejszej lepkości (ISO 100-150). I odwrotnie, dla niższej prędkości obrotowej należy użyć smaru z olejem bazowym o większej lepkości (ISO 320-460). Do maszyn o niższej prędkości pracujących w mniejszych temperaturach rozruchu ($>-18^{\circ}\text{C}$) należy użyć rzadszego smaru (klasy NLGI 1) z właściwym dodatkiem EP. Niższa konsystencja umożliwi większy przepływ smaru do powierzchni współpracujących, a dodatek EP będzie zmniejszać zużycie podczas rozruchu. Można też użyć oleju bazowego o lepkości ISO 460.

Gdy urządzenia o niższych prędkościach pracują w wyższych temperaturach ($>149^{\circ}\text{C}$), należy skonsultować się z inżynierem firmy Timken.

NAPEŁNIANIE SMAREM

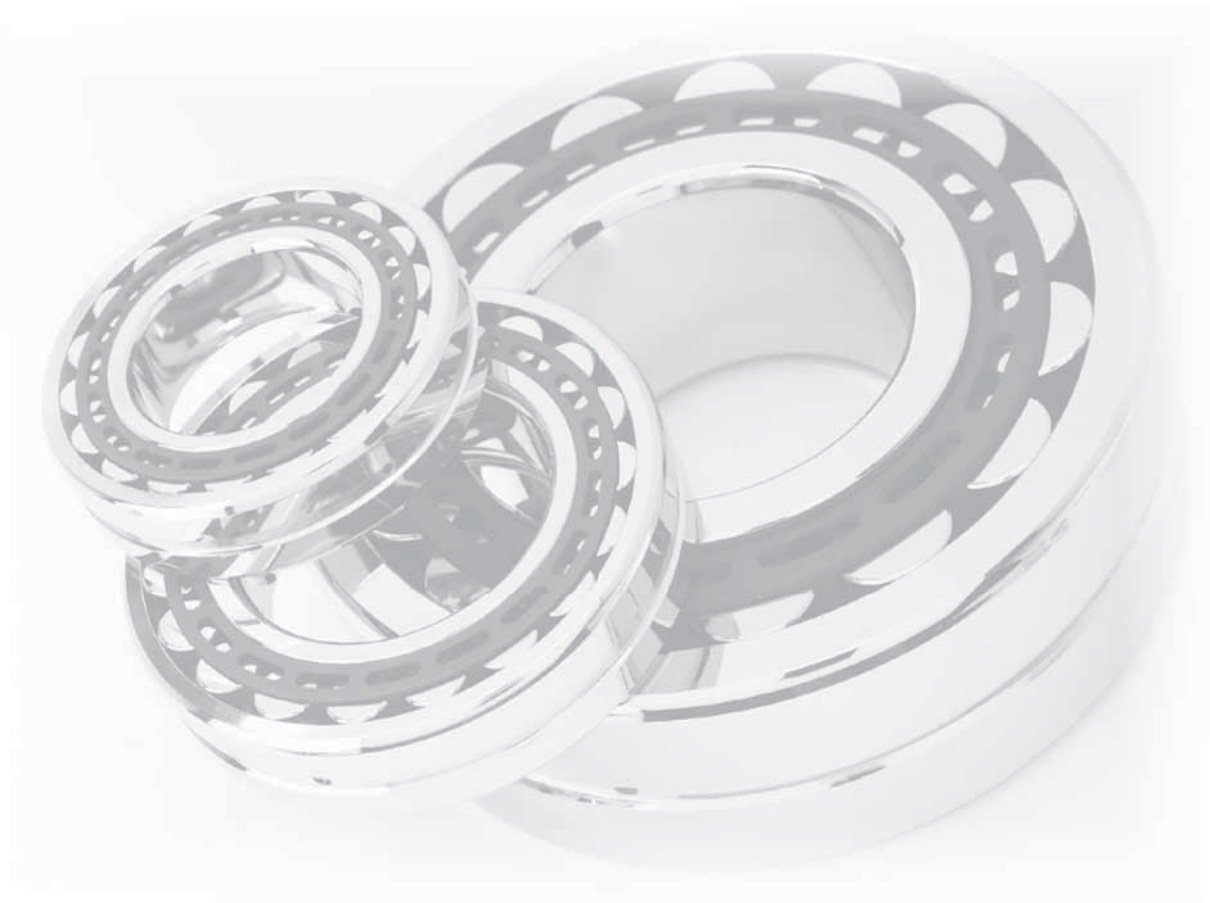
Do normalnych zastosowań przemysłowych wypełnić wolną przestrzeń łożyska do 100 procent pojemności, a wolną przestrzeń oprawy do 40–60 procent pojemności. Do zastosowań o dużej prędkości wypełnić wolną przestrzeń łożyska do 100 procent pojemności, a wolną przestrzeń oprawy do 30–40 procent pojemności. Wolną przestrzeń łożyska można określić przez obliczenie objętości łożyska, jako „pełnego pierścienia”. Następnie zważyć łożysko i podzielić masę przez gęstość stali. Tę rzeczywistą objętość należy następnie odjąć od objętości „pełnego pierścienia”. Uzyskana wartość jest szacunkową wolną przestrzenią łożyska dostępną dla napełnienia smarem. Gdy określana jest objętość smaru dla danego zastosowania, pomnożenie tej wartości przez gęstość smaru da przybliżoną masę smaru do dodania. Po zważeniu wymaganego smaru dodać około 75 procent tej ilości do zespołu kosza i elementów tocznych. Pozostałą ilość smaru należy następnie nanieść w równych ilościach na pierścień wewnętrzny i zewnętrzny. Środki ochronne pokrywające elementy łożysk są zgodne z prawie wszystkimi smarami przemysłowymi i nie powinny być wycierane ani usuwane przed wypełnieniem łożyska smarem. W razie wątpliwości należy skontaktować się z inżynierem firmy Timken.

ŁOŻYSKA BARYŁKOWE

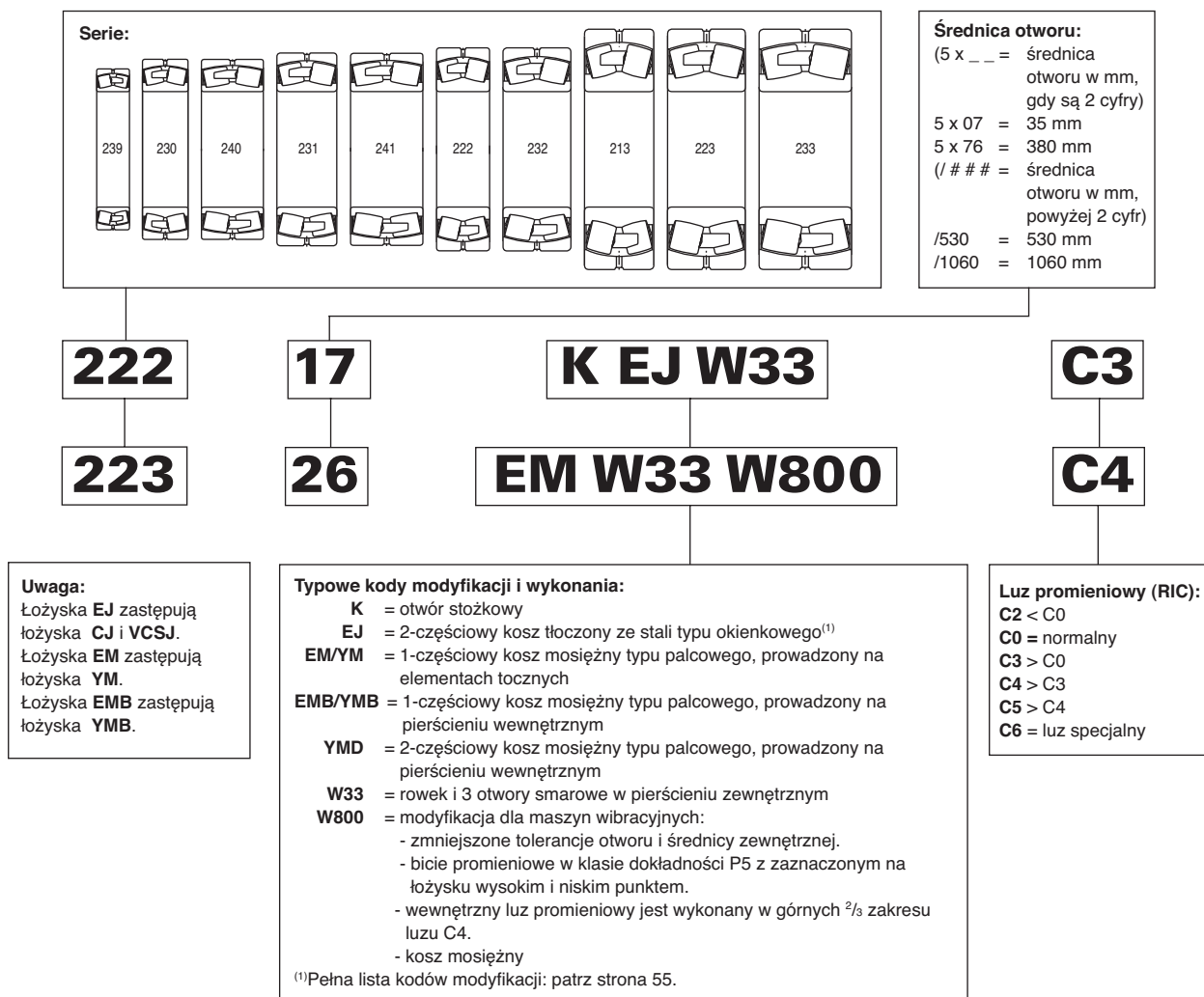
Łożyska baryłkowe Timken® mają wszystkie cechy produktów, które zapewniły firmie Timken obecną pozycję na rynku – doskonałą konstrukcję, niezawodną sprawność i pełne wsparcie techniczne. Łożyska baryłkowe są przeznaczone do przenoszenia dużych obciążeń poprzecznych. Charakteryzują się niezawodnością działania, nawet w przypadku niewspółosiowości, niewłaściwego smarowania, zanieczyszczenia, ekstremalnych prędkości i krytycznych naprężeń.



Oznaczenia	54
Kody modyfikacji	55
Łożyska baryłkowe	56



OZNACZENIA



Rys. 23. Oznaczenia łożysk baryłkowych.



Rys. 24. Zależność oznaczeń pomiędzy normami ISO a ABMA.

TABELA 27. KODY MODYFIKACJI ŁOŻYSK BARYŁKOWYCH TIMKEN

TIMKEN ⁽¹⁾	SKF ⁽²⁾	FAG ⁽³⁾	NSK	Definicje ogólne Timken
EJ	E, EJA, C, CC, CCJA, EC, ECC	E1	EA	Kosz azotowany, tłoczony z blachy stalowej – wysoka sprawność
EM	CA, CAC, CAF, ECA, ECAF, CCJA	M		Jednoczęściowy kosz mosiężny, obrabiany maszynowo, prowadzony na elementach tocznych – wysoka sprawność
EMB	CAFA, CAMA	MB		Jednoczęściowy kosz mosiężny, obrabiany maszynowo, prowadzony na pierścieniu wewnętrznym – wysoka sprawność
CJ	C, CC, CCJA, EC, ECC	J	Cag, C, CD	Kosz tłoczony z blachy stalowej – wysoka sprawność
YM	CA, CAC, CAF, ECA, ECAF, CCJA	M	CA	Jednoczęściowy kosz mosiężny, obrabiany maszynowo, prowadzony na elementach tocznych
YMB	CAFA, CAMA	MB	CAM, AM	Jednoczęściowy kosz mosiężny, obrabiany maszynowo, prowadzony na pierścieniu wewnętrznym
YMD				Dwuczęściowy kosz mosiężny, obrabiany maszynowo, prowadzony na pierścieniu wewnętrznym
C2	C2	C2	C2	Wewnętrzny luz promieniowy łożyska (RIC) mniejszy niż normalny
C3	C3	C3	C3	Wewnętrzny luz promieniowy łożyska (RIC) większy niż normalny
C4	C4	C4	C4	Wewnętrzny luz promieniowy łożyska (RIC) większy niż C3
C5	C5	C5	C5	Wewnętrzny luz promieniowy łożyska (RIC) większy niż C4
C6	C6	C6	CGxx, SLxx	Specjalny luz RIC dopasowany do rozmiaru łożyska
S1 ⁽⁴⁾	S1	S1	S11	Pierścienie łożyska stabilizowane wymiarowo do pracy w temperaturze do 200°C
S2	S2	S2		Pierścienie łożyska stabilizowane wymiarowo do pracy w temperaturze do 250°C
S3	S3	S3		Pierścienie łożyska stabilizowane wymiarowo do pracy w temperaturze do 300°C
S4	S4	S4		Pierścienie łożyska stabilizowane wymiarowo do pracy w temperaturze do 350°C
C02	C02	T52BE	P5B, P53	Pierścień wewnętrzny z precyzją bicia P5, W4 (SKF nie uwzględnia W4)
C04	C04	T52BN	P5C, P52	Pierścień zewnętrzny z precyzją bicia P5, W4 (SKF nie uwzględnia W4)
C08	C08	T52BW	P55	Precyzja bicia P5 (C02 + C04)
C08C3	C083	C3, T52BW	P55, C3	Precyzja bicia P5 (C02 + C04), luz C3
C08C4	C084	C4, T52BW	P55, C4	Precyzja bicia P5 (C02 + C04), luz C4
K	K	K	K	Otwór stożkowy (zbieżność 1:12 dla średnic serii 22, 23, 30, 31, 32, 33, 39)
K	K30	K30	K30	Otwór stożkowy (zbieżność 1:30 dla średnic serii 40, 41, 42)
W4	W4	J26A		Oznaczenie wysokiego i niskiego punktu bicia na powierzchni czołowej pierścieni
W6R				Cienka warstwa powłoki ES302 na powierzchni bieżni
W20	W20	SY	E3	Pierścień zewnętrzny z otworami smarowymi
W22	W22	T50H	S (a, b)	Specjalna zawężona tolerancja średnicy zewnętrznej pierścienia zewnętrznego
W25	W73			Pogłębiane otwory smarowe pierścienia zewnętrznego
W31	W31		U22	Łożyska sprawdzane pod kątem określonych wymagań kontroli jakości
W33	W33	S	E4	Standardowe otwory i rowek smarowy w pierścieniu zewnętrznym
W40	ECD-	W209	g	Łożyska wykonane ze stali do nawęglania
W40I	HA3, ECB-	W209B	g3	Pierścień wewnętrzny wykonany wyłącznie ze stali do nawęglania
W40R			g1	Elementy toczne wykonane wyłącznie ze stali do nawęglania
W40E			g2	Pierścień zewnętrzny wykonany wyłącznie ze stali do nawęglania
W45A	VE 553			Gwintowane otwory transportowe wykonane w powierzchni czołowej pierścienia zewnętrznego do podnoszenia w celu ułatwienia przenoszenia i obsługi łożyska
W47	VA414 (włączając W800 & W47)	T41B (włączając W22 & W47)		Pierścień wewnętrzny z powiększoną średnicą otworu
W84	W77	H44SA, H40	E42	Pierścień zewnętrzny ze standardowymi otworami smarowymi z zatyczkami
W841	W	H40		Pierścień zewnętrzny bez otworów smarowych
W88				Specjalna zawężona tolerancja średnicy otworu pierścienia wewnętrznego
W89				Pierścień wewnętrzny z otworami i rowkiem smarowym
W94	W26	H40AB	E5	Otwory smarowe w pierścieniu wewnętrznym
W507	W507	J26A	E4U22, E4P53	W31 + W33 + W45A
W509	W509 (W26 + W31 + W33)	S.H40A	E7U22	W31 + W33 + W94 + W45A (gdzie to możliwe)
W525	W525 (W31 + W77)	S.H44S		W31 + W33 + W84 + W45A (gdzie to możliwe)
W800	VA405	T41A	U15, VS	Modyfikacja łożysk dla maszyn wibracyjnych (W22 + W88 + wewnętrzny luz promieniowy w 2/3 górnego zakresu)
W906A	C083HA3	T52BW.W209B		C08 + W31 + W33 + W40I + W40R

⁽¹⁾Timken oferuje różnorodne rozwiązania do wielu zastosowań. Jest to tylko częściowa lista popularnych kodów modyfikacji.

⁽²⁾Oznaczenie E łożysk SKF Explorer dostępnych w niektórych rozmiarach.

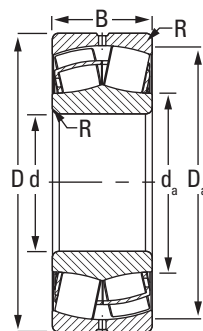
⁽³⁾Oznaczenie E1 łożysk FAG X-life dostępnych w niektórych rozmiarach.

⁽⁴⁾Standard dla wszystkich łożysk baryłkowych Timken.

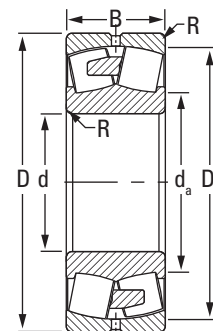
Dołożyliśmy wszelkich starań, aby informacje zawarte w tej instrukcji obsługi były dokładne, jednak nie ponosimy odpowiedzialności za błędy, pominięcia i inne nieprawidłowości.

ŁOŻYSKA BARYŁKOWE

- Pasowania wałów i opraw, luzy wewnętrzne, tolerancje i inne dane techniczne łożysk są podane w Części Technicznej tego katalogu i w katalogu technicznym Timken (nr kat. 10424).
- Łożyska są dostępne z otworem stożkowym do montażu z tuleją. Aby zamówić, do numeru łożyska należy dodać oznaczenie K (np. 23120K).
- Aktualne informacje o dostępności wybranych łożysk można uzyskać od inżyniera firmy Timken i na stronie internetowej: www.timken.com.



EJ



EM/YM

Oznaczenie łożyska	Wymiary łożyska			Nośność		Wykończenie	Wymiary zabudowy			Współczynniki obciążenia równoważnego ⁽²⁾				Współczynnik geometrii ⁽³⁾ C _g	Prędkość graniczna ⁽⁴⁾		Masa
	Średnica otworu d	Średnica zewnętrzna D	Szerokość B	Dyna- miczna C	Stacyjna C ₀		Ścięcie montażowe ⁽¹⁾ R	Średnica odsadzenia		Dynamiczne		Stacyjna we wszystkich przypadkach Y ₀	Olej		Smar		
								Wał d _a	Oprawa D _a	e	F _a /F _r ≤ e X = 1 Y					F _a /F _r > e X = 0.67 Y	
22205	25	52	18	50,6	43,1	EJ	1	30	47	0,34	2	2,98	1,96	0,032	12000	9200	0,2
21305	25	62	17	55,5	44,3	EJ	1	35	55	0,27	2,48	3,7	2,43	0,037	10000	8100	0,3
22206	30	62	20	67,4	60,8	EJ	1	38	56	0,31	2,15	3,2	2,1	0,037	9700	7800	0,3
22206	30	62	20	64,3	56,8	EM	1	38	56	0,31	2,15	3,2	2,1	0,036	9900	7900	0,3
21306	30	72	19	70,3	56,5	EJ	1	41	64	0,26	2,6	3,87	2,54	0,041	8900	7200	0,4
22207	35	72	23	90,5	88	EJ	1	45	65	0,31	2,21	3,29	2,16	0,041	8600	6900	0,5
22207	35	72	23	86,5	82	EM	1	45	65	0,31	2,21	3,29	2,16	0,043	8700	7000	0,5
21307	35	80	21	90,2	77,8	EJ	1,5	47	71	0,26	2,56	3,81	2,5	0,044	7900	6400	0,5
22208	40	80	23	104	99,7	EJ	1	50	73	0,27	2,47	3,67	2,41	0,044	7500	6000	0,6
22208	40	80	23	99,6	93,4	EM	1	50	73	0,27	2,47	3,67	2,41	0,043	7600	6100	0,5
21308	40	90	23	113	102	EJ	1,5	54	80	0,26	2,64	3,93	2,58	0,048	7100	5800	0,7
22308	40	90	33	155	147	EJ	1,5	53	81	0,36	1,87	2,79	1,83	0,046	6700	5600	1,0
22308	40	90	33	155	147	EM	1,5	53	81	0,36	1,87	2,79	1,83	0,046	6700	5600	1,0
22209	45	85	23	109	108	EJ	1	55	77	0,26	2,64	3,93	2,58	0,046	6800	5500	0,6
22209	45	85	23	104	101	EM	1	55	77	0,26	2,64	3,93	2,58	0,046	6900	5600	0,6
21309	45	100	25	138	125	EJ	1,5	60	90	0,25	2,75	4,09	2,69	0,052	6500	5300	1,0
22309	45	100	36	190	182	EJ	1,5	58	90	0,36	1,9	2,83	1,86	0,049	6100	5100	1,3
22309	45	100	36	190	182	EM	1,5	58	90	0,36	1,9	2,83	1,86	0,049	6100	5100	1,3
22210	50	90	23	117	118	EJ	1	59	82	0,24	2,84	4,23	2,78	0,049	6200	5000	0,6
22210	50	90	23	112	112	EM	1	59	82	0,24	2,84	4,23	2,78	0,048	6300	5100	0,6
21310	50	110	27	163	151	EJ	2	67	99	0,24	2,83	4,21	2,76	0,055	5900	4900	1,2
22310	50	110	40	238	241	EJ	2	65	98	0,36	1,89	2,81	1,85	0,055	5500	4600	1,9
22310	50	110	40	238	241	EM	2	65	98	0,36	1,89	2,81	1,85	0,055	5500	4600	1,9
22211	55	100	25	140	142	EJ	1,5	66	91	0,23	2,95	4,4	2,89	0,052	5800	4700	0,9
22211	55	100	25	134	134	EM	1,5	66	91	0,23	2,95	4,4	2,89	0,051	5800	4700	0,8

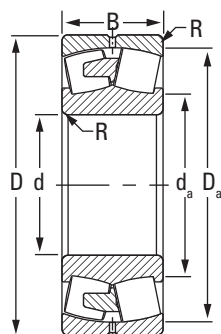
⁽¹⁾Maksymalny promień zaokrąglenia dla wału lub oprawy.

⁽²⁾Współczynniki dotyczą obliczeń zarówno w systemie calowym jak i metrycznym. Dokładniejsze informacje można znaleźć w Części Technicznej.

⁽³⁾Stała geometrii dla współczynnika trwałości środka smarowego a31 można znaleźć w katalogu technicznym (nr kat. 10424).

⁽⁴⁾Współczynniki prędkości granicznej: patrz katalog techniczny (nr kat. 10424).

ciąg dalszy na następnej stronie



EMB/YMB

Oznaczenie łożyska	Wymiary łożyska			Nośność		Wykończenie	Wymiary zabudowy			Współczynniki obciążenia równoważnego ⁽²⁾				Współczynnik geometrii ⁽³⁾ C _g	Prędkość graniczna ⁽⁴⁾		Masa
	Średnica otworu d	Średnica zewnętrzna D	Szerokość B	Dynamiczna C	Statyczna C ₀		Ścięcie montażowe ⁽¹⁾ (maks.) R	Średnica odsadzenia		Dynamiczne		Statyczna we wszystkich przypadkach przy- padkach Y ₀	Olej		Smar		
								Wał d _a	Oprawa D _a	e	$\frac{F_a}{F_r} \leq e$ X = 1 Y					$\frac{F_a}{F_r} > e$ X = 0.67 Y	
	mm	mm	mm	kN	kN		mm	mm	mm				obr/min		obr/min	kg	
21311	55	120	29	188	176	EJ	2	73	108	0,24	2,81	4,18	2,75	0,058	5500	4500	1,6
22311	55	120	43	279	284	EJ	2	69	106	0,36	1,89	2,81	1,84	0,057	5100	4300	2,4
22311	55	120	43	266	265	EM	2	69	106	0,36	1,89	2,81	1,84	0,057	5200	4400	2,4
22212	60	110	28	169	174	EJ	1,5	72	100	0,24	2,84	4,23	2,78	0,055	5500	4400	1,2
22212	60	110	28	163	164	EM	1,5	72	100	0,24	2,84	4,23	2,78	0,055	5500	4500	1,2
21312	60	130	31	225	219	EJ	2	80	116	0,23	2,91	4,33	2,84	0,062	5100	4200	2,0
22312	60	130	46	321	329	EJ	2	77	117	0,34	1,98	2,94	1,93	0,061	4700	4000	3,0
22312	60	130	46	306	307	EM	2	77	117	0,34	1,98	2,94	1,93	0,061	4900	4100	3,0
22213	65	120	31	206	216	EJ	1,5	78	109	0,24	2,79	4,15	2,73	0,058	5100	4200	1,6
22213	65	120	31	198	204	EM	1,5	78	109	0,24	2,79	4,15	2,73	0,058	5200	4200	1,6
21313	65	140	33	259	254	EJ	2	86	126	0,23	2,94	4,37	2,87	0,065	4800	3900	2,4
22313	65	140	48	361	371	EJ	2	84	127	0,33	2,05	3,05	2	0,064	4400	3800	3,6
22313	65	140	48	344	346	EM	2	84	127	0,33	2,05	3,05	2	0,064	4600	3900	3,6
22214	70	125	31	213	231	EJ	1,5	84	114	0,23	2,9	4,32	2,84	0,063	4800	3900	1,6
22214	70	125	31	205	219	EM	1,5	84	114	0,23	2,9	4,32	2,84	0,062	4900	4000	1,6
21314	70	150	35	292	289	EJ	2	93	135	0,23	2,97	4,42	2,9	0,068	4500	3700	3,0
22314	70	150	51	395	414	EJ	2	91	135	0,33	2,07	3,08	2,02	0,067	4200	3600	4,4
22314	70	150	51	395	414	EM	2	91	135	0,33	2,07	3,08	2,02	0,067	4200	3600	4,4
22215	75	130	31	222	240	EJ	1,5	88	120	0,22	3,14	4,67	3,07	0,062	4600	3700	1,7
21315	75	160	37	322	321	EJ	2	99	144	0,23	2,98	4,43	2,91	0,071	4300	3600	3,5
22315	75	160	55	471	510	EJ	2	97	144	0,33	2,04	3,04	2	0,071	3900	3300	5,4
22315	75	160	55	450	478	EM	2	97	144	0,33	2,04	3,04	2	0,07	4000	3400	5,4
22216	80	140	33	254	278	EJ	2	95	129	0,22	3,14	4,67	3,07	0,065	4300	3500	2,2
22216	80	140	33	245	263	EM	2	95	129	0,22	3,14	4,67	3,07	0,065	4400	3600	2,2
21316	80	170	39	363	363	EJ	2	105	153	0,22	3,01	4,47	2,94	0,073	4100	3400	4,2

⁽¹⁾Maksymalny promień zaokrąglenia dla wału lub oprawy.

⁽²⁾Współczynniki dotyczą obliczeń zarówno w systemie calowym jak i metrycznym. Dokładniejsze informacje można znaleźć w Części Technicznej.

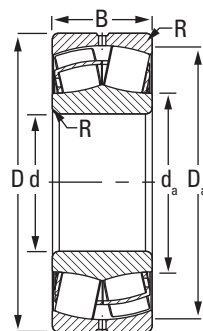
⁽³⁾Stała geometrii dla współczynnika trwałości środka smarowego a31 można znaleźć w katalogu technicznym (nr kat. 10424).

⁽⁴⁾Współczynniki prędkości granicznej; patrz katalog techniczny (nr kat. 10424).

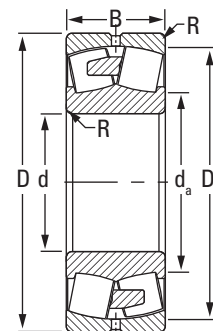
ciąg dalszy na następnej stronie

ŁOŻYSKA BARYŁKOWE – ciąg dalszy

- Pasowania wałów i opraw, luzy wewnętrzne, tolerancje i inne dane techniczne łożysk są podane w Części Technicznej tego katalogu i w katalogu technicznym Timken (nr kat. 10424).
- Łożyska są dostępne z otworem stożkowym do montażu z tuleją. Aby zamówić, do numeru łożyska należy dodać oznaczenie K (np. 23120K).
- Aktualne informacje o dostępności wybranych łożysk można uzyskać od inżyniera firmy Timken i na stronie internetowej: www.timken.com.



EJ



EM/YM

Oznaczenie łożyska	Wymiary łożyska			Nośność		Wykończenie	Wymiary zabudowy			Współczynniki obciążenia równoważnego ⁽²⁾				Współczynnik geometrii ⁽³⁾ C _g	Prędkość graniczna ⁽⁴⁾		Masa
	Średnica otworu d	Średnica zewnętrzna D	Szerokość B	Dyna- miczna C	Stacyjna C ₀		Ścięcia montażowe (maks.) R	Średnica odsadzenia		Dynamiczne		Stacyjna we wszyst- kich przy- padkach Y ₀	Olej		Smar		
								Wał d _a	Oprawa D _a	e	$\frac{F_a}{F_r} \leq e$ X = 1 Y					$\frac{F_a}{F_r} > e$ X = 0.67 Y	
22316	80	170	58	522	570	EJ	2	103	153	0,33	2,06	3,06	2,01	0,073	3700	3200	6,4
22316	80	170	58	499	534	EM	2	103	153	0,33	2,06	3,06	2,01	0,073	3800	3300	6,4
22217	85	150	36	297	320	EJ	2	101	139	0,22	3,07	4,57	3	0,068	4200	3400	2,7
22217	85	150	36	286	302	EM	2	101	139	0,22	3,07	4,57	3	0,067	4200	3400	2,7
21317	85	180	41	403	407	EJ	2,5	112	162	0,22	3,04	4,53	2,97	0,076	3900	3200	4,9
22317	85	180	60	569	623	EJ	2,5	110	162	0,32	2,11	3,14	2,06	0,076	3500	3000	7,5
22317	85	180	60	569	623	EM	2,5	110	162	0,32	2,11	3,14	2,06	0,076	3500	3000	7,5
22218	90	160	40	355	388	EJ	2	105	146	0,23	2,9	4,31	2,83	0,07	4000	3300	3,5
22218	90	160	40	355	388	EM	2	105	146	0,23	2,9	4,31	2,83	0,07	4000	3300	3,5
23218	90	160	52,4	436	521	EJ	2	107	147	0,3	2,28	3,4	2,23	0,074	3000	2600	4,5
23218	90	160	52,4	436	521	EM	2	107	147	0,3	2,28	3,4	2,23	0,074	3000	2600	4,5
21318	90	190	43	442	449	EJ	2,5	118	171	0,22	3,05	4,55	2,99	0,079	3700	3100	5,8
22318	90	190	64	634	703	EJ	2,5	116	171	0,32	2,09	3,11	2,04	0,079	3300	2800	8,8
22318	90	190	64	634	703	EM	2,5	116	171	0,32	2,09	3,11	2,04	0,079	3300	2800	8,8
23318	90	190	73	623	672	EM	2,5	110	167	0,4	1,7	2,52	1,66	0,076	2400	2100	9,8
22219	95	170	43	385	441	EJ	2	114	155	0,23	2,88	4,29	2,82	0,076	3900	3200	4,2
22219	95	170	43	385	441	EM	2	114	155	0,23	2,88	4,29	2,82	0,076	3900	3200	4,2
22319	95	200	67	694	774	EJ	2,5	122	180	0,32	2,1	3,13	2,05	0,082	3000	2600	10,2
22319	95	200	67	694	774	EM	2,5	122	180	0,32	2,1	3,13	2,05	0,082	3000	2600	10,2
24020	100	150	50	352	506	EJ	1,5	111	139	0,29	2,32	3,45	2,26	0,074	3200	2700	3,0
23120	100	165	52	446	583	EJ	2	114	150	0,28	2,35	3,5	2,3	0,077	3200	2700	4,4
23120	100	165	52	446	583	EM	2	114	150	0,28	2,35	3,5	2,3	0,077	3200	2700	4,4
22220	100	180	46	435	502	EJ	2	120	163	0,24	2,85	4,24	2,78	0,079	3800	3100	5,0
22220	100	180	46	435	502	EM	2	120	163	0,24	2,85	4,24	2,78	0,079	3800	3100	5,0
23220	100	180	60,3	554	678	EJ	2	119	164	0,3	2,22	3,3	2,17	0,079	2700	2300	6,6

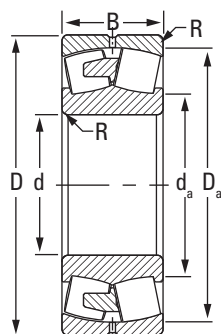
⁽¹⁾Maksymalny promień zaokrąglenia dla wału lub oprawy.

⁽²⁾Współczynniki dotyczą obliczeń zarówno w systemie calowym jak i metrycznym. Dokładniejsze informacje można znaleźć w Części Technicznej.

⁽³⁾Stała geometrii dla współczynnika trwałości środka smarowego a31 można znaleźć w katalogu technicznym (nr kat. 10424).

⁽⁴⁾Współczynniki prędkości granicznej: patrz katalog techniczny (nr kat. 10424).

Ciąg dalszy na następnej stronie



EMB/YMB

Oznaczenie łożyska	Wymiary łożyska			Nośność		Wykonanie	Wymiary zabudowy			Współczynniki obciążenia równoważnego ⁽²⁾				Współczynnik geometrii ⁽³⁾ C _g	Prędkość graniczna ⁽⁴⁾		Masa
	Średnica otworu d	Średnica zewnętrzna D	Szerokość B	Dynamiczna C	Statyczna C ₀		Ścięcie montażowe ⁽¹⁾ (maks.) R	Średnica odsadzenia		Dynamiczne		Statyczna we wszystkich przypadkach Y ₀	Olej		Smar		
								Wał d _a	Oprawa D _a	e	$\frac{F_a}{F_r} \leq e$ X = 1 Y					$\frac{F_a}{F_r} > e$ X = 0.67 Y	
	mm	mm	mm	kN	kN		mm	mm	mm				obr/min		obr/min	kg	
23220	100	180	60,3	554	678	EM	2	119	164	0,3	2,22	3,3	2,17	0,079	2700	2300	6,6
22320	100	215	73	815	913	EJ	2,5	130	193	0,33	2,06	3,07	2,02	0,072	2800	2400	12,8
22320	100	215	73	779	856	EM	2,5	130	193	0,33	2,06	3,07	2,02	0,073	2900	2500	12,8
23022	110	170	45	391	534	EJ	2	125	158	0,23	2,9	4,32	2,84	0,081	3600	2900	3,6
24022	110	170	60	493	706	EJ	2	122	157	0,31	2,15	3,21	2,11	0,08	2900	2500	4,9
23122	110	180	56	518	686	EJ	2	126	166	0,28	2,4	3,58	2,35	0,081	2900	2500	5,6
23122	110	180	56	518	686	EM	2	126	166	0,28	2,4	3,58	2,35	0,081	2900	2500	5,6
24122	110	180	69	595	811	EJ	2	124	164	0,34	1,96	2,92	1,92	0,08	2100	1800	6,7
22222	110	200	53	555	653	EJ	2	133	182	0,25	2,73	4,06	2,67	0,084	3500	2900	7,2
22222	110	200	53	555	653	EM	2	133	182	0,25	2,73	4,06	2,67	0,084	3500	2900	7,2
23222	110	200	69,8	710	887	EJ	2	131	182	0,32	2,11	3,14	2,06	0,085	2300	2000	9,6
23222	110	200	69,8	710	887	EM	2	131	182	0,32	2,11	3,14	2,06	0,085	2300	2000	9,6
22322	110	240	80	949	1050	EJ	2,5	144	215	0,32	2,08	3,1	2,04	0,076	2500	2100	17,8
22322	110	240	80	949	1050	EM	2,5	144	215	0,32	2,08	3,1	2,04	0,076	2500	2100	17,8
23322	110	240	92,1	979	1080	EM	2,5	136	209	0,4	1,67	2,49	1,63	0,074	1800	1600	20,4
23024	120	180	46	408	574	EJ	2	134	167	0,22	3,02	4,49	2,95	0,084	3300	2700	4,0
24024	120	180	60	523	762	EJ	2	132	167	0,29	2,32	3,45	2,26	0,083	2700	2200	5,2
23124	120	200	62	621	816	EJ	2	138	182	0,28	2,38	3,54	2,32	0,086	2600	2200	7,9
23124	120	200	62	621	816	EM	2	138	182	0,28	2,38	3,54	2,32	0,086	2600	2200	7,9
24124	120	200	80	778	1080	EJ	2	135	182	0,36	1,86	2,77	1,82	0,086	1700	1600	10,0
22224	120	215	58	647	772	EJ	2	143	196	0,25	2,7	4,02	2,64	0,081	3200	2600	9,0
22224	120	215	58	647	772	EM	2	143	196	0,25	2,7	4,02	2,64	0,081	3200	2600	9,0
23224	120	215	76	824	1040	EJ	2	142	197	0,32	2,1	3,13	2,05	0,075	2100	1800	11,8
23224	120	215	76	824	1040	EM	2	142	197	0,32	2,1	3,13	2,05	0,075	2100	1800	11,8
22324	120	260	86	1130	1290	EJ	2,5	157	234	0,32	2,11	3,15	2,07	0,081	2100	1900	22,0

⁽¹⁾Maksymalny promień zaokrąglenia dla wału lub oprawy.

⁽²⁾Współczynniki dotyczą obliczeń zarówno w systemie calowym jak i metrycznym. Dokładniejsze informacje można znaleźć w Części Technicznej.

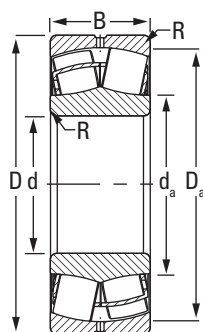
⁽³⁾Stała geometrii dla współczynnika trwałości środka smarowego a31 można znaleźć w katalogu technicznym (nr kat. 10424).

⁽⁴⁾Współczynniki prędkości granicznej; patrz katalog techniczny (nr kat. 10424).

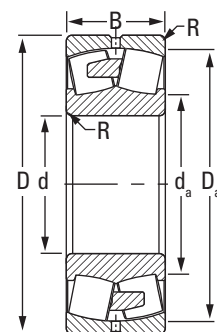
ciąg dalszy na następnej stronie

ŁOŻYSKA BARYŁKOWE – ciąg dalszy

- Pasowania wałów i opraw, luzy wewnętrzne, tolerancje i inne dane techniczne łożysk są podane w Części Technicznej tego katalogu i w katalogu technicznym Timken (nr kat. 10424).
- Łożyska są dostępne z otworem stożkowym do montażu z tuleją. Aby zamówić, do numeru łożyska należy dodać oznaczenie K (np. 23120K).
- Aktualne informacje o dostępności wybranych łożysk można uzyskać od inżyniera firmy Timken i na stronie internetowej: www.timken.com.



EJ



EM/YM

Oznaczenie łożyska	Wymiary łożyska			Nośność		Wykonanie	Wymiary zabudowy			Współczynniki obciążenia równoważnego ⁽²⁾				Współczynnik geometrii ⁽³⁾ C ₉	Prędkość graniczna ⁽⁴⁾		Masa
	Średnica otworu d	Średnica zewnętrzna D	Szerokość B	Dyna- miczna C	Stacyjna C ₀		Ścięcia montażowe ⁽¹⁾ (maks.) R	Średnica odsadzenia		Dynamiczne		Statyczna we wszystkich przypadkach Y ₀	C ₉		olej	smar	
								Wał d _a	Oprawa D _a	e	F _a /F _r ≤ e X = 1 Y						
	mm	mm	mm	kN	kN		mm	mm	mm						obr/min	obr/min	
22324	120	260	86	1080	1210	EM	2,5	157	234	0,32	2,11	3,15	2,07	0,083	2200	1900	22,3
23324	120	260	106	1230	1410	EM	2,5	147	226	0,43	1,57	2,34	1,54	0,079	1500	1400	27,8
23926	130	180	37	302	453	EM	1	142	169	0,18	3,83	5,7	3,75	0,086	3000	2400	2,8
23026	130	200	52	518	723	EJ	2	146	185	0,23	2,94	4,37	2,87	0,089	3100	2500	5,9
24026	130	200	69	664	966	EJ	2	144	185	0,31	2,21	3,29	2,16	0,088	2400	2000	7,8
23126	130	210	64	679	937	EJ	2	149	193	0,27	2,48	3,69	2,43	0,083	2400	2000	8,6
23126	130	210	64	679	937	EM	2	149	193	0,27	2,48	3,69	2,43	0,083	2400	2000	8,6
24126	130	210	80	798	1130	EJ	2	146	192	0,34	1,99	2,96	1,94	0,082	1600	1500	10,5
22226	130	230	64	757	945	EJ	2,5	155	210	0,26	2,62	3,9	2,56	0,079	2900	2400	11,3
22226	130	230	64	757	945	EM	2,5	155	210	0,26	2,62	3,9	2,56	0,079	2900	2400	11,3
23226	130	230	80	915	1170	EJ	2,5	153	211	0,32	2,14	3,19	2,09	0,079	1900	1700	14,0
23226	130	230	80	915	1170	EM	2,5	153	211	0,32	2,14	3,19	2,09	0,079	1900	1700	14,0
22326	130	280	93	1310	1510	EJ	3	169	252	0,32	2,11	3,14	2,06	0,085	1900	1700	27,4
22326	130	280	93	1250	1410	EM	3	169	252	0,32	2,11	3,14	2,06	0,086	2000	1800	27,8
23326	130	280	112	1340	1590	EM	3	164	245	0,42	1,62	2,42	1,59	0,083	1400	1200	33,8
23928	140	190	37	314	477	EM	1,5	152	180	0,16	4,1	6,1	4,01	0,09	2800	2200	2,9
23028	140	210	53	551	802	EJ	2	158	196	0,22	3,1	4,61	3,03	0,085	2800	2300	6,2
24028	140	210	69	702	1060	EJ	2	154	195	0,29	2,36	3,51	2,31	0,085	2100	1800	8,2
23128	140	225	68	766	1070	EJ	2	160	208	0,27	2,5	3,72	2,45	0,087	2100	1800	10,4
23128	140	225	68	766	1070	EM	2	160	208	0,27	2,5	3,72	2,45	0,087	2100	1800	10,4
24128	140	225	85	894	1290	EJ	2	157	206	0,34	2,01	2,99	1,96	0,086	1500	1300	12,7
26228	140	240	80	863	1110	EM	2,5	161	218	0,32	2,08	3,1	2,04	0,08	1500	1300	14,7
22228	140	250	68	863	1060	EJ	2,5	167	228	0,25	2,67	3,98	2,61	0,082	2600	2200	14,2
22228	140	250	68	863	1060	EM	2,5	167	228	0,25	2,67	3,98	2,61	0,082	2600	2200	14,2
23228	140	250	88	1090	1410	EJ	2,5	165	229	0,32	2,11	3,13	2,06	0,083	1700	1500	18,5

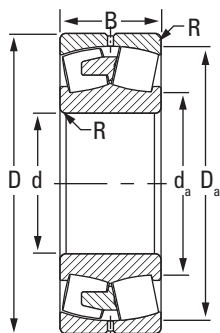
⁽¹⁾Maksymalny promień zaokrąglenia dla wału lub oprawy.

⁽²⁾Współczynniki dotyczą obliczeń zarówno w systemie calowym jak i metrycznym. Dokładniejsze informacje można znaleźć w Części Technicznej.

⁽³⁾Stała geometrii dla współczynnika trwałości środka smarowego a31 można znaleźć w katalogu technicznym (nr kat. 10424).

⁽⁴⁾Współczynniki prędkości granicznej: patrz katalog techniczny (nr kat. 10424).

Ciąg dalszy na następnej stronie



EMB/YMB

Oznaczenie łożyska	Wymiary łożyska			Nośność		Wykończenie	Wymiary zabudowy			Współczynniki obciążenia równoważnego ⁽²⁾				Współczynnik geometrii ⁽³⁾ C _g	Prędkość graniczna ⁽⁴⁾		Masa
	Średnica otworu d	Średnica zewnętrzna D	Szerokość B	Dynamiczna C	Statyczna C ₀		Ścięcie montażowe ⁽¹⁾ (maks.) R	Średnica odsadzenia		Dynamiczne		Statyczna we wszystkich przypadkach Y ₀	Olej		Smar		
								Wał d _a	Oprawa D _a	$\frac{F_a}{F_r} \leq e$ X = 1 Y	$\frac{F_a}{F_r} > e$ X = 0.67 Y						
	mm	mm	mm	kN	kN		mm	mm	mm	e						obr/min	
23228	140	250	88	1090	1410	EM	2,5	165	229	0,32	2,11	3,13	2,06	0,083	1700	1500	18,5
22328	140	300	102	1520	1780	EJ	3	182	270	0,33	2,06	3,06	2,01	0,089	1700	1500	34,5
22328	140	300	102	1450	1670	EM	3	182	270	0,33	2,06	3,06	2,01	0,091	1800	1600	35,0
23328	140	300	118	1570	1910	EMB	3	175	261	0,41	1,65	2,45	1,61	0,087	1200	1100	41,7
23030	150	225	56	621	911	EJ	2	169	210	0,21	3,14	4,68	3,07	0,089	2600	2100	7,7
23030	150	225	56	621	911	EM	2	169	210	0,21	3,14	4,68	3,07	0,089	2600	2100	7,7
24030	150	225	75	808	1240	EJ	2	165	209	0,29	2,32	3,46	2,27	0,088	2000	1700	10,2
23130	150	250	80	1000	1390	EJ	2	173	229	0,29	2,32	3,45	2,26	0,085	1900	1600	16,0
23130	150	250	80	1000	1390	EM	2	173	229	0,29	2,32	3,45	2,26	0,085	1900	1600	16,0
24130	150	250	100	1180	1680	EJ	2	169	227	0,36	1,86	2,77	1,82	0,084	1300	1200	19,4
22230	150	270	73	1000	1230	EJ	2,5	179	246	0,25	2,69	4	2,63	0,087	2400	2000	17,8
22230	150	270	73	1000	1230	EM	2,5	179	246	0,25	2,69	4	2,63	0,087	2400	2000	17,8
23230	150	270	96	1270	1660	EJ	2,5	178	247	0,32	2,08	3,1	2,04	0,087	1500	1400	23,8
23230	150	270	96	1270	1660	EM	2,5	178	247	0,32	2,08	3,1	2,04	0,087	1500	1400	23,8
22330	150	320	108	1700	2010	EJ	3	194	288	0,33	2,08	3,09	2,03	0,093	1600	1400	43,0
22330	150	320	108	1700	2010	EMB	3	194	288	0,33	2,08	3,09	2,03	0,093	1600	1400	43,0
23330	150	320	128	1780	2130	EMB	3	185	280	0,41	1,64	2,44	1,6	0,09	1100	1000	50,4
23932	160	220	45	421	654	EM	2	175	207	0,18	3,78	5,63	3,7	0,09	2500	2100	4,9
23032	160	240	60	705	1040	EJ	2	180	224	0,22	3,12	4,65	3,05	0,093	2400	2000	9,4
23032	160	240	60	705	1040	EM	2	180	224	0,22	3,12	4,65	3,05	0,093	2400	2000	9,4
24032	160	240	80	914	1410	EJ	2	176	223	0,29	2,32	3,45	2,27	0,092	1800	1500	12,5
23132	160	270	86	1160	1580	EJ	2	185	248	0,29	2,33	3,46	2,27	0,088	1700	1500	20,2
23132	160	270	86	1160	1580	EM	2	185	248	0,29	2,33	3,46	2,27	0,088	1700	1500	20,2
24132	160	270	109	1390	2000	EJ	2	181	245	0,37	1,84	2,74	1,8	0,088	1100	1000	25,2
22232	160	290	80	1170	1450	EJ	2,5	192	264	0,26	2,62	3,91	2,57	0,09	2200	1800	23,0

⁽¹⁾Maksymalny promień zaokrąglenia dla wału lub oprawy.

⁽²⁾Współczynniki dotyczą obliczeń zarówno w systemie calowym jak i metrycznym. Dokładniejsze informacje można znaleźć w Części Technicznej.

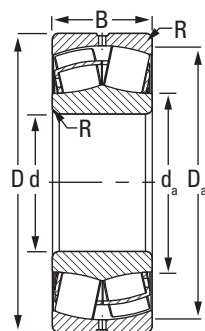
⁽³⁾Stała geometrii dla współczynnika trwałości środka smarowego a31 można znaleźć w katalogu technicznym (nr kat. 10424).

⁽⁴⁾Współczynniki prędkości granicznej; patrz katalog techniczny (nr kat. 10424).

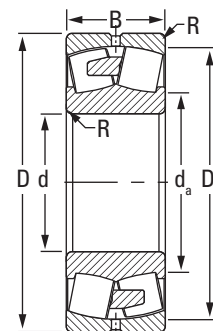
ciąg dalszy na następnej stronie

ŁOŻYSKA BARYŁKOWE – ciąg dalszy

- Pasowania wałów i opraw, luzy wewnętrzne, tolerancje i inne dane techniczne łożysk są podane w Części Technicznej tego katalogu i w katalogu technicznym Timken (nr kat. 10424).
- Łożyska są dostępne z otworem stożkowym do montażu z tuleją. Aby zamówić, do numeru łożyska należy dodać oznaczenie K (np. 23120K).
- Aktualne informacje o dostępności wybranych łożysk można uzyskać od inżyniera firmy Timken i na stronie internetowej: www.timken.com.



EJ



EM/YM

Oznaczenie łożyska	Wymiary łożyska			Nośność		Wykończenie	Wymiary zabudowy			Współczynniki obciążenia równoważnego ⁽²⁾				Współczynnik geometrii ⁽³⁾ C _g	Prędkość graniczna ⁽⁴⁾		Masa kg
	Średnica otworu d	Średnica zewnętrzna D	Szerokość B	Dyna- miczna C	Statyczna C ₀		Ścięcia montażowe (maks.) R	Średnica odsadzenia		Dynamiczne		Statyczna	we wszyst- kich przy- padkach Y ₀		Olej	Smar	
								Wał d _a	Oprawa D _a	e	F _a ≤ e F _r X = 1 Y						
	mm	mm	mm	kN	kN		mm	mm	mm						obr/min	obr/min	
22232	160	290	80	1170	1450	EM	2,5	192	264	0,26	2,62	3,91	2,57	0,09	2200	1800	23,0
23232	160	290	104	1470	1940	EJ	2,5	190	264	0,33	2,06	3,06	2,01	0,091	1400	1200	30,0
23232	160	290	104	1470	1940	EM	2,5	190	264	0,33	2,06	3,06	2,01	0,091	1400	1200	30,0
22332	160	340	114	1890	2250	EJ	3	207	306	0,32	2,09	3,11	2,04	0,096	1500	1300	51,0
22332	160	340	114	1890	2250	EMB	3	207	306	0,32	2,09	3,11	2,04	0,096	1500	1300	51,0
23332	160	340	136	2000	2530	EMB	3	202	297	0,42	1,62	2,41	1,58	0,076	980	900	61,2
23934	170	230	45	453	716	EM	2	184	217	0,17	4,07	6,05	3,97	0,093	2300	1900	5,2
23034	170	260	67	858	1250	EJ	2	192	242	0,22	3,02	4,49	2,95	0,097	2200	1800	12,8
23034	170	260	67	858	1250	EM	2	192	242	0,22	3,02	4,49	2,95	0,097	2200	1800	12,8
24034	170	260	90	1110	1730	EJ	2	189	240	0,3	2,22	3,3	2,17	0,097	1600	1400	17,2
23134	170	280	88	1220	1710	EJ	2	195	258	0,28	2,39	3,55	2,33	0,091	1600	1400	21,7
23134	170	280	88	1220	1710	EM	2	195	258	0,28	2,39	3,55	2,33	0,091	1600	1400	21,7
24134	170	280	109	1440	2110	EJ	2	192	255	0,35	1,93	2,87	1,88	0,091	1000	960	26,4
22234	170	310	86	1340	1680	EJ	3	204	281	0,26	2,61	3,89	2,55	0,094	2000	1700	28,5
22234	170	310	86	1340	1680	EM	3	204	281	0,26	2,61	3,89	2,55	0,094	2000	1700	28,5
23234	170	310	110	1660	2200	EM	3	202	281	0,33	2,08	3,09	2,03	0,094	1200	1100	36,6
22334	170	360	120	2100	2510	EJ	3	219	325	0,32	2,11	3,15	2,07	0,1	1300	1200	59,9
22334	170	360	120	2100	2510	EMB	3	219	325	0,32	2,11	3,15	2,07	0,1	1300	1200	59,9
23334	170	360	140	2180	2620	EMB	3	208	315	0,4	1,67	2,49	1,63	0,097	1100	1000	70,3
23936	180	250	52	572	907	EJ	2	197	235	0,18	3,77	5,62	3,69	0,098	2200	1800	7,6
23936	180	250	52	572	907	EM	2	197	235	0,18	3,77	5,62	3,69	0,098	2200	1800	7,6
23036	180	280	74	1020	1480	EJ	2	204	260	0,23	2,91	4,34	2,85	0,093	2000	1700	16,8
23036	180	280	74	1020	1480	EM	2	204	260	0,23	2,91	4,34	2,85	0,093	2000	1700	16,8
24036	180	280	100	1320	2040	EJ	2	200	258	0,32	2,13	3,17	2,08	0,093	1500	1300	22,6
23136	180	300	96	1410	2000	EJ	2,5	208	275	0,29	2,32	3,45	2,27	0,095	1500	1300	27,6

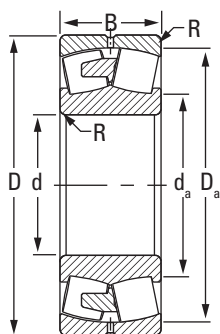
⁽¹⁾Maksymalny promień zaokrąglenia dla wału lub oprawy.

⁽²⁾Współczynniki dotyczą obliczeń zarówno w systemie calowym jak i metrycznym. Dokładniejsze informacje można znaleźć w Części Technicznej.

⁽³⁾Stała geometrii dla współczynnika trwałości środka smarowego a31 można znaleźć w katalogu technicznym (nr kat. 10424).

⁽⁴⁾Współczynniki prędkości granicznej: patrz katalog techniczny (nr kat. 10424).

Ciąg dalszy na następnej stronie



EMB/YMB

Oznaczenie łożyska	Wymiary łożyska			Nośność		Wykończenie	Wymiary zabudowy			Współczynniki obciążenia równoważnego ⁽²⁾				Współczynnik geometrii ⁽³⁾ C _g	Prędkość graniczna ⁽⁴⁾		Masa
	Średnica otworu d	Średnica zewnętrzna D	Szerokość B	Dyna- miczna C	Statyczna C ₀		Ścięcie montażowe (maks.) R	Średnica odsadzenia		Dynamiczne		Statyczna we wszyst- kich przy- padkach Y ₀	Olej		Smar		
								Wał d _a	Oprawa D _a	e	F _a /F _r ≤ e X = 1 Y					F _a /F _r > e X = 0.67 Y	
	mm	mm	mm	kN	kN		mm	mm	mm				obr/min		obr/min	kg	
23136	180	300	96	1410	2000	EM	2,5	208	275	0,29	2,32	3,45	2,27	0,095	1500	1300	27,6
24136	180	300	118	1650	2450	EJ	2,5	204	273	0,36	1,9	2,82	1,85	0,095	950	870	33,4
22236	180	320	86	1390	1790	EJ	3	215	292	0,25	2,72	4,05	2,66	0,097	1900	1600	29,1
22236	180	320	86	1340	1700	EM	3	215	292	0,25	2,72	4,05	2,66	0,098	1900	1600	29,4
23236	180	320	112	1720	2290	EMB	3	211	292	0,32	2,11	3,15	2,07	0,097	1200	1100	38,6
22336	180	380	126	2290	2770	EJ	3	232	343	0,32	2,13	3,17	2,08	0,083	1200	1100	70,0
22336	180	380	126	2290	2770	EMB	3	232	343	0,32	2,13	3,17	2,08	0,083	1200	1100	70,0
23938	190	260	52	589	964	EM	2	207	245	0,17	4,01	5,97	3,92	0,101	2000	1700	8,0
23038	190	290	75	1060	1580	EJ	2	214	270	0,23	3	4,47	2,93	0,096	1900	1600	17,8
23038	190	290	75	1060	1580	EM	2	214	270	0,23	3	4,47	2,93	0,096	1900	1600	17,8
24038	190	290	100	1330	2100	EJ	2	210	268	0,31	2,2	3,27	2,15	0,096	1400	1200	23,5
24038	190	290	100	1330	2100	EM	2	210	268	0,31	2,2	3,27	2,15	0,096	1400	1200	23,5
23138	190	320	104	1630	2340	EJ	2,5	221	293	0,3	2,26	3,36	2,21	0,099	1400	1200	34,7
23138	190	320	104	1630	2340	EM	2,5	221	293	0,3	2,26	3,36	2,21	0,099	1400	1200	34,7
24138	190	320	128	1870	2760	EJ	2,5	215	290	0,36	1,85	2,76	1,81	0,078	880	810	41,3
22238	190	340	92	1550	1960	EJ	3	226	310	0,25	2,67	3,98	2,62	0,1	1800	1500	36,1
22238	190	340	92	1550	1960	EMB	3	226	310	0,25	2,67	3,98	2,62	0,1	1800	1500	36,1
23238	190	340	120	1940	2610	EJ	3	225	311	0,32	2,1	3,12	2,05	0,1	1100	980	47,1
23238	190	340	120	1940	2610	EMB	3	225	311	0,32	2,1	3,12	2,05	0,1	1100	980	47,1
22338	190	400	132	2490	3010	EJ	4	245	361	0,32	2,12	3,15	2,07	0,086	1200	1000	80,9
22338	190	400	132	2490	3010	EMB	4	245	361	0,32	2,12	3,15	2,07	0,086	1200	1000	80,9
23940	200	280	60	712	1130	EM	2	219	263	0,19	3,65	5,43	3,57	0,105	1900	1600	11,2
23040	200	310	82	1230	1760	EJ	2	225	289	0,23	2,95	4,4	2,89	0,095	1800	1500	22,6
23040	200	310	82	1230	1760	EM	2	225	289	0,23	2,95	4,4	2,89	0,095	1800	1500	22,6
24040	200	310	109	1560	2460	EJ	2	223	286	0,31	2,16	3,22	2,12	0,099	1300	1100	30,0

⁽¹⁾Maksymalny promień zaokrąglenia dla wału lub oprawy.

⁽²⁾Współczynniki dotyczą obliczeń zarówno w systemie calowym jak i metrycznym. Dokładniejsze informacje można znaleźć w Części Technicznej.

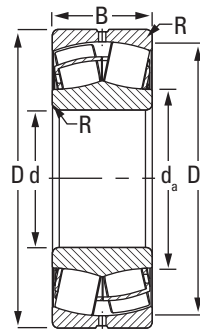
⁽³⁾Stała geometrii dla współczynnika trwałości środka smarowego a31 można znaleźć w katalogu technicznym (nr kat. 10424).

⁽⁴⁾Współczynniki prędkości granicznej; patrz katalog techniczny (nr kat. 10424).

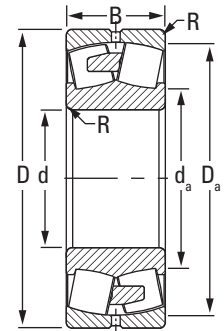
ciąg dalszy na następnej stronie

ŁOŻYSKA BARYŁKOWE – ciąg dalszy

- Pasowania wałów i opraw, luzy wewnętrzne, tolerancje i inne dane techniczne łożysk są podane w Części Technicznej tego katalogu i w katalogu technicznym Timken (nr kat. 10424).
- Łożyska są dostępne z otworem stożkowym do montażu z tuleją. Aby zamówić, do numeru łożyska należy dodać oznaczenie K (np. 23120K).
- Aktualne informacje o dostępności wybranych łożysk można uzyskać od inżyniera firmy Timken i na stronie internetowej: www.timken.com.



EJ



EM/YM

Oznaczenie łożyska	Wymiary łożyska			Nośność		Wykończenie	Wymiary zabudowy			Współczynniki obciążenia równoważnego ⁽²⁾				Współczynnik geometrii ⁽³⁾ C _g	Prędkość graniczna ⁽⁴⁾		Masa
	Średnica otworu d	Średnica zewnętrzna D	Szerokość B	Dynamiczna C	Statyczna C ₀		Ścięcia montażowe ⁽¹⁾ (maks.) R	Średnica odsadzenia		Dynamiczne		Statyczna we wszystkich przypadkach Y ₀	Olej		Smar		
								Wał d _a	Oprawa D _a	e	F _a /F _r ≤ e X = 1 Y					F _a /F _r > e X = 0.67 Y	
	mm	mm	mm	kN	kN		mm	mm	mm				obr/min		obr/min	kg	
24040	200	310	109	1560	2460	EM	2	223	286	0,31	2,16	3,22	2,12	0,099	1300	1100	30,0
23140	200	340	112	1720	2400	EJ	2,5	230	308	0,31	2,15	3,2	2,1	0,101	1300	1200	41,1
23140	200	340	112	1660	2290	EMB	2,5	230	308	0,31	2,15	3,2	2,1	0,101	1300	1200	42,0
24140	200	340	140	2030	2930	EJ	2,5	226	308	0,39	1,74	2,59	1,7	0,081	850	790	51,7
24140	200	340	140	2030	2930	EMB	2,5	226	308	0,39	1,74	2,59	1,7	0,081	850	790	51,7
22240	200	360	98	1580	2010	EJ	3	236	323	0,27	2,5	3,72	2,44	0,103	1700	1500	43,6
22240	200	360	98	1580	2010	EMB	3	236	323	0,27	2,5	3,72	2,44	0,103	1700	1500	43,6
23240	200	360	128	2140	2890	EMB	3	237	329	0,33	2,06	3,06	2,01	0,104	1000	920	56,5
26340	200	380	126	1900	2690	EMB	4	239,8	336,7	0,33	2,02	3,01	1,98	0,105	820	740	66,0
23340	200	420	165	2680	3710	YMB	4	246	366	0,41	1,66	2,47	1,62	0,077	710	650	112,6
22340	200	420	138	2260	2910	YMB	4	247	369	0,33	2,02	3,01	1,98	0,076	1100	970	93,0
23944	220	300	60	739	1210	EM	2	239	283	0,17	3,94	5,87	3,85	0,111	1700	1400	12,0
23044	220	340	90	1340	1970	EJ	2,5	247	313	0,24	2,77	4,13	2,71	0,105	1700	1400	29,8
23044	220	340	90	1340	1970	EM	2,5	247	313	0,24	2,77	4,13	2,71	0,105	1700	1400	29,8
24044	220	340	118	1720	2720	EMB	2,5	245	313	0,32	2,14	3,18	2,09	0,105	1200	1000	39,3
23144	220	370	120	1940	2740	EJ	3	252	336	0,31	2,17	3,24	2,12	0,107	1200	1000	52,8
23144	220	370	120	1940	2740	EMB	3	252	336	0,31	2,17	3,24	2,12	0,107	1200	1000	52,8
24144	220	370	150	2250	3220	EJ	3	248	337	0,36	1,86	2,77	1,82	0,085	780	720	64,0
24144	220	370	150	2250	3220	EMB	3	248	337	0,36	1,86	2,77	1,82	0,085	780	720	64,0
22244	220	400	108	1850	2310	EJ	3	261	359	0,27	2,51	3,73	2,45	0,11	1500	1300	59,4
22244	220	400	108	1850	2310	EMB	3	261	359	0,27	2,51	3,73	2,45	0,11	1500	1300	59,4
23244	220	400	144	2490	3350	EMB	3	257	359	0,35	1,95	2,9	1,9	0,087	920	830	79,4
26344	220	420	138	2270	3250	YMB	4	265	372	0,33	2,04	3,03	1,99	0,081	680	610	88,2
22344	220	460	145	2610	3440	YMB	4	273	404	0,32	2,08	3,1	2,04	0,082	960	850	118,5
23948	240	320	60	785	1340	EM	2	260	304	0,16	4,16	6,2	4,07	0,116	1600	1300	12,9

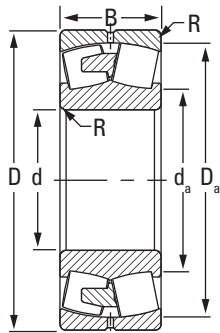
⁽¹⁾Maksymalny promień zaokrąglenia dla wału lub oprawy.

⁽²⁾Współczynniki dotyczą obliczeń zarówno w systemie calowym jak i metrycznym. Dokładniejsze informacje można znaleźć w Części Technicznej.

⁽³⁾Stała geometrii dla współczynnika trwałości środka smarowego a31 można znaleźć w katalogu technicznym (nr kat. 10424).

⁽⁴⁾Współczynniki prędkości granicznej: patrz katalog techniczny (nr kat. 10424).

Ciąg dalszy na następnej stronie



EMB/YMB

Oznaczenie łożyska	Wymiary łożyska			Nośność		Wykończenie	Wymiary zabudowy			Współczynniki obciążenia równoważnego ⁽²⁾				Współczynnik geometrii ⁽³⁾ C _g	Prędkość graniczna ⁽⁴⁾		Masa
	Średnica otworu d	Średnica zewnętrzna D	Szerokość B	Dyna- miczna C	Stacyjna C ₀		Ścięcie montażowe (1) R	Średnica odsadzenia		Dynamiczne		Stacyjna	we wszyst- kich przy- padkach Y ₀		Olej	Smar	
								Wał d _a	Oprawa D _a	e	F _a /F _r ≤ e X = 1 Y						
	mm	mm	mm	kN	kN		mm	mm	mm						obr/min	obr/min	
23048	240	360	92	1440	2220	EJ	2,5	267	334	0,23	2,91	4,34	2,85	0,111	1500	1300	31,9
23048	240	360	92	1400	2140	EM	2,5	267	334	0,23	2,91	4,34	2,85	0,11	1500	1300	32,2
24048	240	360	118	1790	2900	EMB	2,5	265	334	0,29	2,31	3,44	2,26	0,11	1100	940	41,8
23148	240	400	128	2280	3330	EJ	3	276	364	0,3	2,28	3,4	2,23	0,073	1100	930	64,9
23148	240	400	128	2200	3180	EMB	3	276	364	0,3	2,28	3,4	2,23	0,114	1100	930	63,2
24148	240	400	160	2690	4050	EJ	3	270	364	0,37	1,8	2,68	1,76	0,09	650	610	80,5
24148	240	400	160	2690	4050	EMB	3	270	364	0,37	1,8	2,68	1,76	0,09	650	610	80,5
22248	240	440	120	2120	2940	YMB	3	284	395	0,27	2,46	3,67	2,41	0,082	1200	1000	81,1
23248	240	440	160	2780	4150	YMB	3	281	394	0,35	1,92	2,86	1,88	0,082	760	680	108,1
26348	240	460	147	2650	3670	YMB	4	286	410	0,32	2,08	3,1	2,04	0,085	610	550	113,0
22348	240	500	155	2970	3930	YMB	4	297	439	0,32	2,1	3,13	2,05	0,086	860	760	149,2
26250	250	410	128	2190	3150	YM	3	284,5	373,9	0,3	2,28	3,39	2,23	0,081	650	590	64,0
23952	260	360	75	1120	1860	EM	2	284	339	0,18	3,74	5,56	3,65	0,076	1400	1200	22,8
23052	260	400	104	1820	2740	EJ	3	291	369	0,24	2,85	4,24	2,78	0,078	1300	1100	47,6
23052	260	400	104	1820	2740	EMB	3	291	369	0,24	2,85	4,24	2,78	0,078	1300	1100	47,6
24052	260	400	140	2380	3840	EJ	3	288	369	0,32	2,12	3,15	2,07	0,066	930	820	63,9
24052	260	400	140	2380	3840	EMB	3	288	369	0,32	2,12	3,15	2,07	0,066	930	820	63,9
23152	260	440	144	2440	3910	YMB	3	302	400	0,3	2,23	3,31	2,18	0,086	870	760	90,0
24152	260	440	180	2880	4770	YMB	3	296	398	0,37	1,82	2,7	1,78	0,087	570	530	111,4
22252	260	480	130	2500	3480	YMB	4	309	430	0,27	2,46	3,66	2,41	0,087	1100	920	105,5
23252	260	480	174	3210	4830	YMB	4	308	430	0,34	1,98	2,95	1,94	0,087	680	610	140,1
22352	260	540	165	3390	4520	YMB	5	321	475	0,32	2,13	3,17	2,08	0,091	770	690	184,5
23352	260	540	206	4200	5970	YM	5	318	473	0,39	1,71	2,54	1,67	0,09	490	450	227,0
23956	280	380	75	1170	1990	EMB	2	304	360	0,17	3,95	5,88	3,86	0,079	1300	1100	24,3
23056	280	420	106	1660	2790	YMB	3	312	389	0,23	2,92	4,35	2,86	0,088	1100	930	51,0

⁽¹⁾Maksymalny promień zaokrąglenia dla wału lub oprawy.

⁽²⁾Współczynniki dotyczą obliczeń zarówno w systemie calowym jak i metrycznym. Dokładniejsze informacje można znaleźć w Części Technicznej.

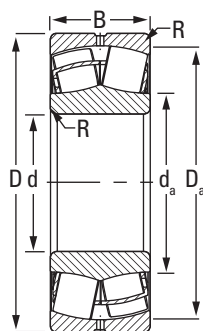
⁽³⁾Stała geometrii dla współczynnika trwałości środka smarowego a31 można znaleźć w katalogu technicznym (nr kat. 10424).

⁽⁴⁾Współczynniki prędkości granicznej; patrz katalog techniczny (nr kat. 10424).

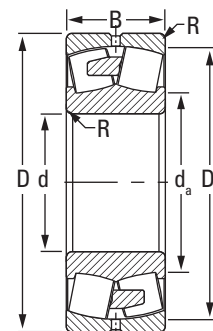
ciąg dalszy na następnej stronie

ŁOŻYSKA BARYŁKOWE – ciąg dalszy

- Pasowania wałów i opraw, luzy wewnętrzne, tolerancje i inne dane techniczne łożysk są podane w Części Technicznej tego katalogu i w katalogu technicznym Timken (nr kat. 10424).
- Łożyska są dostępne z otworem stożkowym do montażu z tuleją. Aby zamówić, do numeru łożyska należy dodać oznaczenie K (np. 23120K).
- Aktualne informacje o dostępności wybranych łożysk można uzyskać od inżyniera firmy Timken i na stronie internetowej: www.timken.com.



EJ



EM/YM

Oznaczenie łożyska	Wymiary łożyska			Nośność		Wykończenie	Wymiary zabudowy			Współczynniki obciążenia równoważnego ⁽²⁾				Współczynnik geometrii ⁽³⁾ C _g	Prędkość graniczna ⁽⁴⁾		Masa
	Średnica otworu d	Średnica zewnętrzna D	Szerokość B	Dyna-miczna C	Statyczna C ₀		Ścięcia montażowe (maks.) R	Średnica odsadzenia		Dynamiczne		Statyczna we wszystkich przypadkach Y ₀	C ₉		Olej	Smar	
								Wał d _a	Oprawa D _a	e	F _a /F _r ≤ e X = 1 Y						
mm	mm	mm	kN	kN	mm	mm	mm					obr/min	obr/min	kg			
24056	280	420	140	2210	4080	YMB	3	310	388	0,3	2,25	3,35	2,2	0,086	800	700	68,0
23156	280	460	146	2530	4140	YMB	4	320	419	0,3	2,26	3,36	2,21	0,09	800	710	94,5
24156	280	460	180	2930	5030	YMB	4	319	419	0,36	1,86	2,77	1,82	0,089	540	490	118,0
22256	280	500	130	2550	3730	YMB	4	331	449	0,26	2,62	3,91	2,57	0,093	990	850	112,1
23256	280	500	176	3360	5240	YMB	4	329	450	0,33	2,07	3,08	2,02	0,092	620	560	149,7
22356	280	580	175	3900	5240	YMB	5	345	511	0,32	2,13	3,17	2,08	0,095	690	620	226,3
23356	280	580	224	4870	7010	YMB	5	341	508	0,4	1,69	2,52	1,65	0,095	440	410	284,0
23960	300	420	90	1430	2620	YMB	2,5	328	394	0,19	3,59	5,34	3,51	0,089	1000	850	38,4
23060	300	460	118	2120	3540	YMB	3	336	425	0,24	2,87	4,27	2,8	0,093	980	830	71,0
24060	300	460	160	2800	5160	YMB	3	334	423	0,32	2,11	3,13	2,06	0,091	710	620	97,4
23160	300	500	160	3070	5110	YMB	4	345	453	0,3	2,25	3,35	2,2	0,093	710	630	128,7
24160	300	500	200	3710	6260	YMB	4	338	455	0,37	1,82	2,71	1,78	0,092	460	430	157,1
22260	300	540	140	3000	4380	YMB	4	355	484	0,26	2,59	3,86	2,53	0,097	890	770	142,0
23260	300	540	192	3840	6150	YMB	4	353	482	0,34	2	2,98	1,96	0,095	560	510	194,5
23964	320	440	90	1450	2760	YMB	2,5	349	414	0,18	3,79	5,65	3,71	0,093	940	790	40,6
23064	320	480	121	2200	3850	YMB	3	357	444	0,23	2,93	4,36	2,86	0,096	910	780	77,4
24064	320	480	160	2850	5350	YMB	3	354	444	0,3	2,24	3,34	2,19	0,094	660	580	102,0
23164	320	540	176	3650	5930	YMB	4	367	490	0,31	2,14	3,19	2,1	0,099	650	580	167,2
24164	320	540	218	4380	7510	YMB	4	362	489	0,38	1,77	2,63	1,73	0,097	410	380	204,6
22264	320	580	150	3390	4970	YMB	4	380	519	0,26	2,58	3,84	2,52	0,099	820	710	177,1
23264	320	580	208	4350	7060	YMB	4	379	516	0,34	1,98	2,94	1,93	0,101	510	460	245,1
23968	340	460	90	1520	2970	YMB	2,5	369	435	0,17	3,98	5,93	3,89	0,096	870	730	43,0
23068	340	520	133	2640	4620	YMB	4	384	481	0,23	2,96	4,4	2,89	0,101	830	710	102,7
24068	340	520	180	3480	6500	YMB	4	377	479	0,32	2,14	3,18	2,09	0,098	600	530	139,0
23168	340	580	190	4110	6830	YMB	4	397	526	0,3	2,22	3,3	2,17	0,103	590	530	210,3

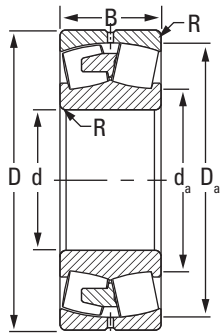
⁽¹⁾Maksymalny promień zaokrąglenia dla wału lub oprawy.

⁽²⁾Współczynniki dotyczą obliczeń zarówno w systemie calowym jak i metrycznym. Dokładniejsze informacje można znaleźć w Części Technicznej.

⁽³⁾Stała geometrii dla współczynnika trwałości środka smarowego a31 można znaleźć w katalogu technicznym (nr kat. 10424).

⁽⁴⁾Współczynniki prędkości granicznej: patrz katalog techniczny (nr kat. 10424).

Ciąg dalszy na następnej stronie



EMB/YMB

Oznaczenie łożyska	Wymiary łożyska			Nośność		Wykończenie	Wymiary zabudowy			Współczynniki obciążenia równoważnego ⁽²⁾				Współczynnik geometrii ⁽³⁾ C _g	Prędkość graniczna ⁽⁴⁾		Masa kg
	Średnica otworu d	Średnica zewnętrzna D	Szerokość B	Dyna- miczna C	Stacyjna C ₀		Ścięcie montażowe (maks.) R	Średnica odsadzenia		Dynamiczne		Stacyjna we wszyst- kich przy- padkach Y ₀	Olej		Smar		
								Wał d _a	Oprawa D _a	e	$\frac{F_a}{F_r} \leq e$ X = 1 Y					$\frac{F_a}{F_r} > e$ X = 0.67 Y	
	mm	mm	mm	kN	kN		mm	mm	mm				obr/min		obr/min		
24168	340	580	243	5190	8880	YMB	4	385	525	0,39	1,75	2,61	1,71	0,103	370	340	266,0
23268	340	620	224	5160	8200	YMB	5	399	554	0,35	1,91	2,84	1,86	0,103	460	420	301,5
23972	360	480	90	1560	3120	YMB	2,5	389	455	0,16	4,12	6,13	4,03	0,099	810	680	45,0
23072	360	540	134	2590	4600	YMB	4	403	499	0,23	2,94	4,38	2,88	0,102	800	680	108,3
24072	360	540	180	3570	6810	YMB	4	398	500	0,3	2,24	3,33	2,19	0,104	560	500	145,4
23172	360	600	192	4250	7280	YMB	4	419	546	0,29	2,29	3,42	2,24	0,106	560	500	222,1
24172	360	600	243	5390	9520	YMB	4	406	545	0,38	1,79	2,67	1,75	0,104	340	320	279,5
22272	360	650	170	4210	6280	YMB	5	427	583	0,25	2,66	3,95	2,6	0,106	710	620	245,0
23272	360	650	232	5530	8790	YMB	5	420	583	0,35	1,95	2,91	1,91	0,109	430	400	338,6
23976	380	520	106	1940	3920	YMB	3	416	488	0,18	3,8	5,66	3,72	0,103	760	640	67,1
23076	380	560	135	2800	5090	YMB	4	422	520	0,22	3,08	4,58	3,01	0,105	740	630	114,2
24076	380	560	180	3670	7060	YMB	4	418	520	0,29	2,32	3,45	2,27	0,104	530	470	151,2
23176	380	620	194	4490	7580	YMB	4	431	566	0,3	2,28	3,39	2,23	0,109	530	470	232,6
24176	380	620	243	5580	10100	YMB	4	427	565	0,36	1,87	2,79	1,83	0,107	320	300	291,0
22276	380	680	175	4540	6780	YMB	5	449	611	0,25	2,71	4,03	2,65	0,11	670	580	274,0
23276	380	680	240	5970	9520	YMB	5	442	611	0,34	1,98	2,95	1,94	0,11	410	370	379,4
23980	400	540	106	1980	3990	YMB	3	436	511	0,17	3,99	5,94	3,9	0,109	720	600	69,2
23080	400	600	148	3310	5950	YMB	4	447	555	0,23	2,98	4,44	2,92	0,111	690	590	148,7
24080	400	600	200	4380	8470	YMB	4	442	555	0,3	2,24	3,33	2,19	0,108	490	430	200,0
23180	400	650	200	4770	8110	YMB	5	454	594	0,29	2,32	3,46	2,27	0,11	500	450	261,6
24180	400	650	250	5810	10400	YMB	5	449	594	0,35	1,91	2,84	1,87	0,11	310	290	322,3
22280	400	720	185	5040	7590	YMB	5	474	646	0,25	2,7	4,03	2,64	0,113	620	540	326,0
23280	400	720	256	6720	10800	YMB	5	466	646	0,34	1,96	2,93	1,92	0,116	370	340	457,5
22380	400	820	243	7220	10100	YMB	6	496	729	0,3	2,28	3,4	2,23	0,119	430	390	618,7
23984	420	560	106	2070	4210	YMB	3	454	531	0,16	4,14	6,17	4,05	0,109	680	570	71,9

⁽¹⁾Maksymalny promień zaokrąglenia dla wału lub oprawy.

⁽²⁾Współczynniki dotyczą obliczeń zarówno w systemie calowym jak i metrycznym. Dokładniejsze informacje można znaleźć w Części Technicznej.

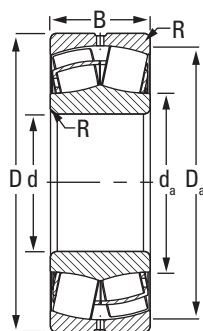
⁽³⁾Stała geometrii dla współczynnika trwałości środka smarowego a31 można znaleźć w katalogu technicznym (nr kat. 10424).

⁽⁴⁾Współczynniki prędkości granicznej; patrz katalog techniczny (nr kat. 10424).

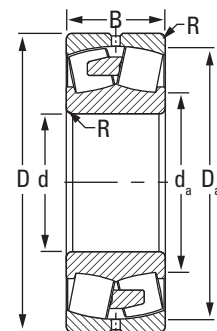
ciąg dalszy na następnej stronie

ŁOŻYSKA BARYŁKOWE – ciąg dalszy

- Pasowania wałów i opraw, luzy wewnętrzne, tolerancje i inne dane techniczne łożysk są podane w Części Technicznej tego katalogu i w katalogu technicznym Timken (nr kat. 10424).
- Łożyska są dostępne z otworem stożkowym do montażu z tuleją. Aby zamówić, do numeru łożyska należy dodać oznaczenie K (np. 23120K).
- Aktualne informacje o dostępności wybranych łożysk można uzyskać od inżyniera firmy Timken i na stronie internetowej: www.timken.com.



EJ



EM/YM

Oznaczenie łożyska	Wymiary łożyska			Nośność		Wykończenie	Wymiary zabudowy			Współczynniki obciążenia równoważnego ⁽²⁾				Współczynnik geometrii ⁽³⁾ C _g	Prędkość graniczna ⁽⁴⁾		Masa
	Średnica otworu d	Średnica zewnętrzna D	Szerokość B	Dyna- miczna C	Statyczna C ₀		Ścięcie montażowe ⁽¹⁾ R	Średnica odsadzenia		Dynamiczne		Statyczna we wszystkich przypadkach Y ₀	Olej		Smar		
								Wał d _a	Oprawa D _a	e	F _a /F _r ≤ e X = 1 Y					F _a /F _r > e X = 0.67 Y	
23084	420	620	150	3450	6360	YMB	4	467	576	0,22	3,05	4,54	2,98	0,114	650	560	156,0
24084	420	620	200	4390	8630	YMB	4	463	575	0,29	2,37	3,52	2,31	0,111	470	410	206,7
23184	420	700	224	5720	9640	YMB	5	480	636	0,31	2,21	3,2	2,16	0,117	450	410	350,8
24184	420	700	280	6990	12400	YMB	5	474	636	0,37	1,81	2,7	1,77	0,114	280	260	432,6
23284	420	760	272	7360	11800	YMB	6	490	681	0,35	1,9	2,83	1,86	0,119	350	320	525,0
23988	440	600	118	2510	5000	YMB	3	479	566	0,17	3,93	5,85	3,84	0,116	630	530	98,0
23088	440	650	157	3750	6970	YMB	5	489	603	0,22	3,04	4,53	2,97	0,117	610	520	180,0
24088	440	650	212	4910	9770	YMB	5	485	603	0,29	2,31	3,44	2,26	0,115	430	390	241,8
23188	440	720	226	5970	10300	YMB	5	500	657	0,3	2,26	3,37	2,21	0,117	430	390	367,8
24188	440	720	280	7120	12900	YMB	5	495	656	0,36	1,88	2,79	1,84	0,117	260	250	449,1
23288	440	790	280	8090	13200	YMB	6	512	710	0,35	1,95	2,91	1,91	0,123	320	300	602,0
23992	460	620	118	2520	5100	YMB	3	499	586	0,16	4,14	6,17	4,05	0,116	600	510	100,8
23092	460	680	163	4060	7570	YMB	5	512	631	0,22	3,06	4,56	2,99	0,118	580	500	205,0
24092	460	680	218	5210	10300	YMB	5	507	631	0,28	2,37	3,53	2,32	0,118	410	370	272,2
23192	460	760	240	6500	11100	YMB	6	524	692	0,3	2,24	3,33	2,19	0,123	410	370	436,9
24192	460	760	300	8200	14900	YMB	6	518	692	0,37	1,84	2,74	1,8	0,121	240	230	547,0
23292	460	830	296	8680	14000	YMB	6	535	746	0,34	1,96	2,93	1,92	0,126	310	280	696,7
23896	480	600	90	1740	3930	YMB	2,5	511	576	0,13	5,38	8,01	5,26	0,117	320	280	57,0
23996	480	650	128	2820	5890	YMB	4	523	612	0,17	3,99	5,94	3,9	0,122	570	480	123,3
23096	480	700	165	4170	7980	YMB	5	532	651	0,22	3,14	4,67	3,07	0,124	550	470	215,0
24096	480	700	218	5450	10900	YMB	5	526	652	0,28	2,45	3,64	2,39	0,121	390	350	282,1
23196	480	790	248	7110	12400	YMB	6	547	719	0,3	2,26	3,36	2,21	0,124	380	340	490,4
24196	480	790	308	8580	15900	YMB	6	542	718	0,37	1,85	2,75	1,81	0,125	220	210	605,3
23296	480	870	310	9860	16400	YMB	6	561	779	0,35	1,92	2,85	1,87	0,131	270	250	821,2
238/500	500	620	90	1750	4010	YMB	2,5	531	596	0,12	5,68	8,45	5,55	0,12	310	270	60,0

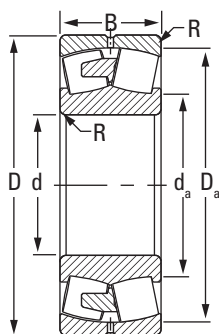
⁽¹⁾Maksymalny promień zaokrąglenia dla wału lub oprawy.

⁽²⁾Współczynniki dotyczą obliczeń zarówno w systemie calowym jak i metrycznym. Dokładniejsze informacje można znaleźć w Części Technicznej.

⁽³⁾Stała geometrii dla współczynnika trwałości środka smarowego a31 można znaleźć w katalogu technicznym (nr kat. 10424).

⁽⁴⁾Współczynniki prędkości granicznej: patrz katalog techniczny (nr kat. 10424).

Ciąg dalszy na następnej stronie



EMB/YMB

Oznaczenie łożyska	Wymiary łożyska			Nośność		Wykonanie	Wymiary zabudowy			Współczynniki obciążenia równoważnego ⁽²⁾				Współczynnik geometrii ⁽³⁾ C _g	Prędkość graniczna ⁽⁴⁾		Masa kg
	Średnica otworu d	Średnica zewnętrzna D	Szerokość B	Dyna- miczna C	Stacyjna C ₀		Ścięcie montażowe (1) R	Średnica odsadzenia		Dynamiczne		Statyczna we wszyst- kich przy- padkach Y ₀	Olej		Smar		
								Wał d _a	Oprawa D _a	e	F _a /F _r ≤ e X = 1 Y					F _a /F _r > e X = 0.67 Y	
	mm	mm	mm	kN	kN		mm	mm	mm				obr/min		obr/min		
239/500	500	670	128	2910	6060	YMB	4	542	634	0,16	4,13	6,15	4,04	0,125	540	460	125,7
230/500	500	720	167	4290	8160	YMB	5	550	673	0,21	3,26	4,85	3,18	0,126	530	460	222,0
240/500	500	720	218	5510	11200	YMB	5	547	673	0,27	2,51	3,74	2,45	0,126	370	330	290,8
231/500	500	830	264	7880	13900	YMB	6	572	753	0,3	2,22	3,3	2,17	0,128	350	320	584,3
241/500	500	830	325	9660	17600	YMB	6	563	755	0,37	1,81	2,69	1,77	0,127	210	200	700,0
232/500	500	920	336	10900	17900	YMB	6	585	824	0,36	1,9	2,83	1,86	0,134	260	240	995,1
239/530	530	710	136	3270	6880	YMB	4	575	672	0,16	4,11	6,12	4,02	0,127	500	430	151,8
230/530	530	780	185	5150	9720	YMB	5	588	725	0,21	3,14	4,68	3,07	0,132	480	420	302,6
240/530	530	780	250	6770	13700	YMB	5	583	725	0,28	2,37	3,53	2,32	0,129	340	300	408,0
231/530	530	870	272	8530	15100	YMB	6	603	793	0,3	2,27	3,38	2,22	0,135	320	300	650,6
241/530	530	870	335	10400	19200	YMB	6	596	794	0,36	1,9	2,83	1,86	0,132	190	180	790,0
232/530	530	980	355	12400	20200	YMB	7	621	878	0,35	1,91	2,85	1,87	0,14	240	220	1164,0
239/560	560	750	140	3500	7290	YMB	4	607	710	0,16	4,21	6,27	4,12	0,134	470	400	172,4
230/560	560	820	195	5690	10800	YMB	5	619	764	0,22	3,14	4,67	3,07	0,133	450	390	349,1
240/560	560	820	258	7140	14800	YMB	5	617	761	0,28	2,42	3,6	2,37	0,134	310	280	463,9
231/560	560	920	280	9240	16400	YMB	6	638	838	0,29	2,33	3,47	2,28	0,14	300	270	751,0
241/560	560	920	355	11700	21800	YMB	6	630	839	0,36	1,87	2,78	1,83	0,14	170	160	941,7
241/560	560	920	355	11700	21800	YMD	6	630	839	0,36	1,87	2,78	1,83	0,14	170	160	941,7
232/560	560	1030	365	13200	22300	YMB	7	661	918	0,35	1,96	2,91	1,91	0,145	220	200	1333,0
238/600	600	730	98	2170	5280	YMB	2,5	634	705	0,11	6,1	9,09	5,97	0,135	240	210	81,0
239/600	600	800	150	3970	8600	YMB	4	650	757	0,16	4,2	6,25	4,11	0,14	430	370	209,6
230/600	600	870	200	6040	11700	YMB	5	664	811	0,21	3,27	4,87	3,2	0,141	420	360	390,0
230/600	600	870	200	6040	11700	YMD	5	664	811	0,21	3,27	4,87	3,2	0,141	420	360	390,0
240/600	600	870	272	8040	16800	YMB	5	658	811	0,28	2,44	3,64	2,39	0,139	280	260	538,9
240/600	600	870	272	8040	16800	YMD	5	658	811	0,28	2,44	3,64	2,39	0,139	280	260	538,9

⁽¹⁾Maksymalny promień zaokrąglenia dla wału lub oprawy.

⁽²⁾Współczynniki dotyczą obliczeń zarówno w systemie calowym jak i metrycznym. Dokładniejsze informacje można znaleźć w Części Technicznej.

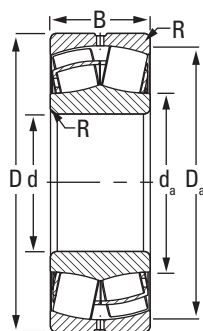
⁽³⁾Stała geometrii dla współczynnika trwałości środka smarowego a31 można znaleźć w katalogu technicznym (nr kat. 10424).

⁽⁴⁾Współczynniki prędkości granicznej; patrz katalog techniczny (nr kat. 10424).

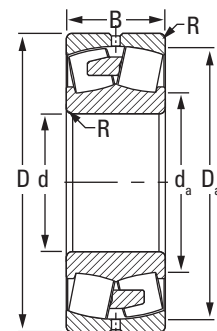
ciąg dalszy na następnej stronie

ŁOŻYSKA BARYŁKOWE – ciąg dalszy

- Pasowania wałów i opraw, luzy wewnętrzne, tolerancje i inne dane techniczne łożysk są podane w Części Technicznej tego katalogu i w katalogu technicznym Timken (nr kat. 10424).
- Łożyska są dostępne z otworem stożkowym do montażu z tuleją. Aby zamówić, do numeru łożyska należy dodać oznaczenie K (np. 23120K).
- Aktualne informacje o dostępności wybranych łożysk można uzyskać od inżyniera firmy Timken i na stronie internetowej: www.timken.com.



EJ



EM/YM

Oznaczenie łożyska	Wymiary łożyska			Nośność		Wykonanie	Wymiary zabudowy			Współczynniki obciążenia równoważnego ⁽²⁾				Współczynnik geometrii ⁽³⁾ C _g	Prędkość graniczna ⁽⁴⁾		Masa
	Średnica otworu d	Średnica zewnętrzna D	Szerokość B	Dyna- miczna C	Stacyjna C ₀		Ścięcie montażowe (maks.) R	Średnica odsadzenia		Dynamiczne		Stacyjna we wszyst- kich przy- padkach Y ₀	Olej		Smar		
								Wał d _a	Oprawa D _a	e	F _a / F _r ≤ e X = 1 Y					F _a / F _r > e X = 0.67 Y	
mm	mm	mm	kN	kN	mm	mm	mm					obr/min	obr/min	kg			
231/600	600	980	300	10500	18800	YMB	6	681	895	0,29	2,32	3,46	2,27	0,146	270	250	905,0
241/600	600	980	375	12800	23800	YMB	6	673	896	0,35	1,95	2,9	1,9	0,145	160	150	1088,0
241/600	600	980	375	12800	23800	YMD	6	673	896	0,35	1,95	2,9	1,9	0,145	160	150	1088,0
232/600	600	1090	388	15000	25700	YMD	7	702,1	975,6	0,35	1,94	2,89	1,9	0,147	200	180	1565,1
239/630	630	850	165	4740	10100	YMB	5	684	804	0,17	4,02	5,99	3,93	0,145	400	340	267,6
230/630	630	920	212	6940	13400	YMB	6	697	858	0,21	3,18	4,74	3,11	0,144	380	330	477,2
240/630	630	920	290	9010	18700	YMB	6	691	857	0,28	2,41	3,59	2,36	0,143	270	240	647,8
231/630	630	1030	315	11700	21200	YMB	6	715	940	0,29	2,3	3,42	2,25	0,15	250	230	1024,0
241/630	630	1030	400	14300	27200	YMD	6	707	940	0,36	1,88	2,81	1,84	0,147	150	140	1297,0
238/670	670	820	112	2800	6870	YMB	3	709	790	0,11	5,96	8,88	5,83	0,148	200	180	125,5
239/670	670	900	170	5100	11000	YMB	5	727	851	0,16	4,15	6,18	4,06	0,148	370	320	306,7
230/670	670	980	230	7890	15800	YMB	6	744	911	0,22	3,12	4,65	3,05	0,153	350	310	611,0
240/670	670	980	308	10200	21800	YMB	6	738	910	0,28	2,39	3,55	2,33	0,15	240	220	794,5
231/670	670	1090	336	12800	23400	YMB	6	760	995	0,29	2,31	3,44	2,26	0,156	230	210	1208,0
241/670	670	1090	412	15700	30000	YMD	6	751	996	0,36	1,9	2,82	1,85	0,156	130	130	1513,4
232/670	670	1220	438	18800	31800	YMD	9	779,1	1097,3	0,35	1,95	2,91	1,91	0,161	170	160	2181,4
239/710	710	950	180	5570	12400	YMB	5	771	898	0,16	4,13	6,15	4,04	0,153	340	300	360,6
230/710	710	1030	236	8370	16700	YMB	6	785	960	0,21	3,26	4,86	3,19	0,158	330	290	658,8
240/710	710	1030	315	10900	23100	YMD	6	779	960	0,27	2,49	3,71	2,44	0,155	220	200	876,6
231/710	710	1150	345	13700	25800	YMB	7	809	1048	0,28	2,38	3,54	2,32	0,159	220	200	1390,0
241/710	710	1150	438	17400	33800	YMD	7	795	1051	0,36	1,89	2,81	1,84	0,158	120	120	1747,0
232/710	710	1280	450	20200	35300	YMD	9	827,4	1149	0,34	1,97	2,93	1,93	0,163	150	140	2485,6
238/750	750	920	128	3430	8460	YMB	4	795	886	0,12	5,8	8,64	5,68	0,155	180	160	211,9
239/750	750	1000	185	6010	13400	YMB	5	813	946	0,16	4,23	6,3	4,14	0,158	320	280	406,3
230/750	750	1090	250	9330	18700	YMB	6	830	1016	0,21	3,26	4,85	3,18	0,164	300	270	786,0

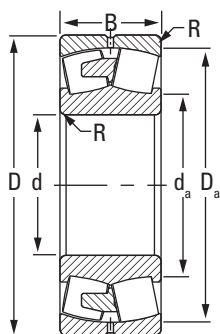
⁽¹⁾Maksymalny promień zaokrąglenia dla wału lub oprawy.

⁽²⁾Współczynniki dotyczą obliczeń zarówno w systemie calowym jak i metrycznym. Dokładniejsze informacje można znaleźć w Części Technicznej.

⁽³⁾Stała geometrii dla współczynnika trwałości środka smarowego a31 można znaleźć w katalogu technicznym (nr kat. 10424).

⁽⁴⁾Współczynniki prędkości granicznej: patrz katalog techniczny (nr kat. 10424).

Ciąg dalszy na następnej stronie



EMB/YMB

Oznaczenie łożyska	Wymiary łożyska			Nośność		Wykończenie	Wymiary zabudowy			Współczynniki obciążenia równoważnego ⁽²⁾				Współczynnik geometrii ⁽³⁾ C _g	Prędkość graniczna ⁽⁴⁾		Masa
	Średnica otworu d	Średnica zewnętrzna D	Szerokość B	Dynamiczna C	Statyczna C ₀		Ścięcie montażowe ⁽¹⁾ (maks.) R	Średnica odsadzenia		Dynamiczne		Statyczna we wszystkich przypadkach Y ₀	Olej		Smar		
								Wał d _a	Oprawa D _a	e	F _a /F _r ≤ e X = 1 Y					F _a /F _r > e X = 0.67 Y	
	mm	mm	mm	kN	kN		mm	mm	mm				obr/min		obr/min	kg	
240/750	750	1090	335	12200	26100	YMD	6	824	1015	0,27	2,48	3,69	2,42	0,164	200	190	1049,2
241/750	750	1220	475	19800	38700	YMD	7	839	1114	0,36	1,86	2,77	1,82	0,164	110	110	2150,0
239/800	800	1060	195	6600	15000	YMB	5	866	1004	0,16	4,27	6,36	4,17	0,168	290	260	474,2
249/800	800	1060	258	8080	19800	YMB	5	863	999	0,21	3,25	4,84	3,18	0,162	140	130	612,7
230/800	800	1150	258	9780	20100	YMB	6	888	1075	0,19	3,5	5,22	3,43	0,168	280	250	875,0
240/800	800	1150	345	13000	28600	YMD	6	877	1072	0,26	2,55	3,8	2,5	0,17	190	170	1181,1
231/800	800	1280	375	16600	31400	YMB	7	905	1172	0,28	2,45	3,65	2,4	0,17	180	170	1887,0
241/800	800	1280	475	20000	39200	YMD	7	894	1173	0,34	1,96	2,93	1,92	0,169	110	100	2294,0
232/800	800	1420	488	23900	43600	YMD	11	935	1272	0,33	2,04	3,03	1,99	0,18	130	120	3310,0
238/850	850	1030	136	3920	10400	YMB	4	900	993	0,11	6,23	9,27	6,09	0,17	150	140	233,0
239/850	850	1120	200	7120	16200	YMB	5	918	1063	0,15	4,4	6,56	4,31	0,171	280	240	552,7
249/850	850	1120	272	8950	22000	YMB	5	913	1057	0,21	3,24	4,82	3,16	0,168	130	120	708,0
230/850	850	1220	295	11100	23000	YMB	6	938	1139	0,2	3,37	5,02	3,3	0,177	260	230	1048,0
240/850	850	1220	365	14500	32200	YMD	6	931	1138	0,26	2,56	3,81	2,5	0,173	170	160	1401,9
231/850	850	1360	400	18600	35700	YMB	9	962	1245	0,28	2,44	3,63	2,39	0,177	170	150	2219,0
232/850	850	1500	515	26100	47900	YMD	11	990	1347	0,33	2,06	3,06	2,01	0,182	120	110	3950,8
239/900	900	1180	206	7710	18100	YMB	5	965	1112	0,14	4,69	6,98	4,58	0,18	250	220	677,4
249/900	900	1180	280	9480	23500	YMB	5	965	1113	0,2	3,33	4,96	3,25	0,174	120	110	811,6
230/900	900	1280	280	12200	25500	YMB	6	989	1198	0,2	3,41	5,08	3,33	0,183	240	210	1322,0
240/900	900	1280	375	15700	35200	YMD	6	983	1198	0,26	2,6	3,87	2,54	0,183	160	150	1557,0
231/900	900	1420	412	19700	38900	YMB	9	1017	1301	0,27	2,49	3,71	2,43	0,183	150	140	2446,0
241/900	900	1420	515	24100	50300	YMD	9	1007	1299	0,34	2	2,98	1,96	0,187	85	82	3056,0
232/900	900	1580	515	27700	52300	YMD	11	1058	1417	0,31	2,16	3,22	2,12	0,19	110	100	4302,0
239/950	950	1250	224	8690	20400	YMB	6	1026	1186	0,15	4,43	6,6	4,33	0,183	240	210	712,7
230/950	950	1360	300	13600	28500	YMB	6	1047	1271	0,2	3,42	5,09	3,34	0,19	220	200	1530,0

⁽¹⁾Maksymalny promień zaokrąglenia dla wału lub oprawy.

⁽²⁾Współczynniki dotyczą obliczeń zarówno w systemie calowym jak i metrycznym. Dokładniejsze informacje można znaleźć w Części Technicznej.

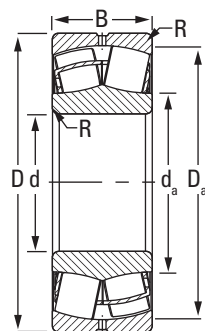
⁽³⁾Stała geometrii dla współczynnika trwałości środka smarowego a31 można znaleźć w katalogu technicznym (nr kat. 10424).

⁽⁴⁾Współczynniki prędkości granicznej; patrz katalog techniczny (nr kat. 10424).

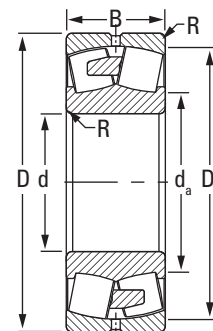
ciąg dalszy na następnej stronie

ŁOŻYSKA BARYŁKOWE – ciąg dalszy

- Pasowania wałów i opraw, luzy wewnętrzne, tolerancje i inne dane techniczne łożysk są podane w Części Technicznej tego katalogu i w katalogu technicznym Timken (nr kat. 10424).
- Łożyska są dostępne z otworem stożkowym do montażu z tuleją. Aby zamówić, do numeru łożyska należy dodać oznaczenie K (np. 23120K).
- Aktualne informacje o dostępności wybranych łożysk można uzyskać od inżyniera firmy Timken i na stronie internetowej: www.timken.com.



EJ



EM/YM

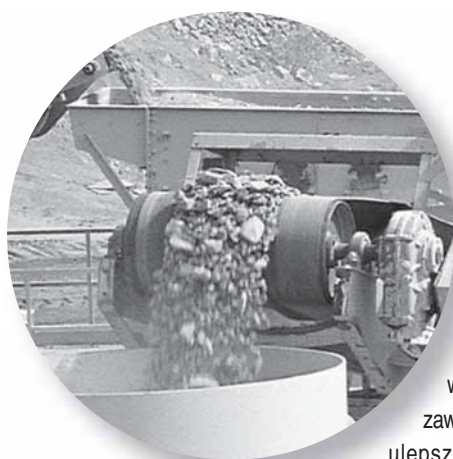
Oznaczenie łożyska	Wymiary łożyska			Nośność		Wykończenie	Wymiary zabudowy			Współczynniki obciążenia równoważnego ⁽²⁾				Współczynnik geometrii ⁽³⁾ C _g	Prędkość graniczna ⁽⁴⁾		Masa
	Średnica otworu d	Średnica zewnętrzna D	Szerokość B	Dyna-miczna C	Stacyjna C ₀		Ścięcia montażowe ⁽¹⁾ R	Średnica odsadzenia		Dynamiczne		Stacyjna we wszystkich przypadkach Y ₀	Olej		Smar		
								Wał d _a	Oprawa D _a	e	F _a /F _r ≤ e					F _a /F _r > e	
	mm	mm	mm	kN	kN		mm	mm	mm	X = 1	X = 0.67	obr/min	obr/min		kg		
240/950	950	1360	412	18100	40800	YMD	6	1039	1270	0,27	2,53	3,77	2,47	0,186	150	130	1921,0
231/950	950	1500	438	22000	43900	YMB	9	1074	1373	0,27	2,47	3,68	2,42	0,19	140	130	2905,0
241/950	950	1500	545	26800	56400	YMD	9	1064	1372	0,34	2	2,97	1,95	0,194	77	75	3615,0
238/1000	1000	1220	165	5570	14200	YMB	5	1049	1169	0,12	5,83	8,67	5,7	0,189	120	110	407,0
239/1000	1000	1320	236	9770	22800	YMB	6	1080	1252	0,15	4,39	6,54	4,29	0,19	220	190	862,0
230/1000	1000	1420	308	14600	31700	YMB	6	1101	1327	0,2	3,44	5,12	3,36	0,192	210	180	1541,0
240/1000	1000	1420	412	18300	41300	YMD	6	1094	1330	0,25	2,69	4,01	2,63	0,195	140	130	2087,1
231/1000	1000	1580	462	24400	49000	YMB	9	1131	1446	0,27	2,47	3,68	2,42	0,196	130	120	3403,0
241/1000	1000	1580	580	29800	61400	YMD	9	1114	1451	0,33	2,02	3,01	1,98	0,195	70	70	4276,4
238/1060	1060	1280	165	5340	14600	YMD	5	1122	1233	0,11	6,23	9,27	6,09	0,192	110	100	422,9
239/1060	1060	1400	250	10700	25800	YMB	6	1149	1324	0,15	4,43	6,6	4,33	0,2	200	180	1056,4
230/1060	1060	1500	325	16200	35300	YMB	7	1165	1404	0,2	3,44	5,12	3,36	0,199	190	170	1802,0
240/1060	1060	1500	438	20200	47300	YMD	7	1160	1401	0,26	2,63	3,91	2,57	0,198	130	120	2470,5
231/1060	1060	1660	475	26300	53000	YMB	11	1193	1525	0,27	2,53	3,77	2,48	0,203	120	110	3815,0
239/1120	1120	1460	250	11200	26700	YMB	6	1204	1390	0,15	4,62	6,87	4,51	0,203	190	170	1079,0
230/1120	1120	1580	345	16200	35600	YP	9	1229	1474	0,19	3,53	5,25	3,45	0,206	190	170	2336,9
240/1120	1120	1580	462	23400	55000	YMB	7	1220	1480	0,26	2,62	3,9	2,56	0,206	110	110	2824,0
231/1120	1120	1750	475	27700	55500	YMB	11	1261	1609	0,25	2,67	3,98	2,62	0,21	110	110	4227,0
238/1180	1180	1420	180	7120	19600	YMB	5	1232	1361	0,11	6,1	9,09	5,97	0,21	90	83	561,0
239/1180	1180	1540	288	12700	31000	YMD	6	1271	1464	0,15	4,51	6,71	4,41	0,215	180	160	1315,0
230/1180	1180	1660	355	19500	42800	YMB	7	1293	1558	0,19	3,5	5,21	3,42	0,212	160	150	2382,0
240/1180	1180	1660	475	23700	56000	YMD	7	1289	1553	0,25	2,69	4	2,63	0,211	110	100	3228,3
231/1180	1180	1850	500	30600	61700	YMB	11	1332	1699	0,25	2,68	4	2,62	0,217	100	100	4996,0
230/1250	1250	1750	375	21200	48100	YMB	7	1370	1641	0,19	3,5	5,21	3,42	0,22	150	140	2769,0
240/1250	1250	1750	500	27200	65800	YMB	7	1362	1640	0,25	2,68	3,99	2,62	0,22	100	90	3691,0
231/1250	1250	1950	530	34100	69300	YMB	11	1406	1795	0,25	2,67	3,98	2,62	0,225	100	90	5843,0
249/1500	1500	1950	450	22700	61500	YMD	7	1611	1845	0,2	3,43	5,1	3,35	0,24	50	50	3407,0

⁽¹⁾Maksymalny promień zaokrąglenia dla wału lub oprawy.

⁽²⁾Współczynniki dotyczą obliczeń zarówno w systemie calowym jak i metrycznym. Dokładniejsze informacje można znaleźć w Części Technicznej.

⁽³⁾Stała geometrii dla współczynnika trwałości środka smarowego a31 można znaleźć w katalogu technicznym (nr kat. 10424).

⁽⁴⁾Współczynniki prędkości granicznej: patrz katalog techniczny (nr kat. 10424).



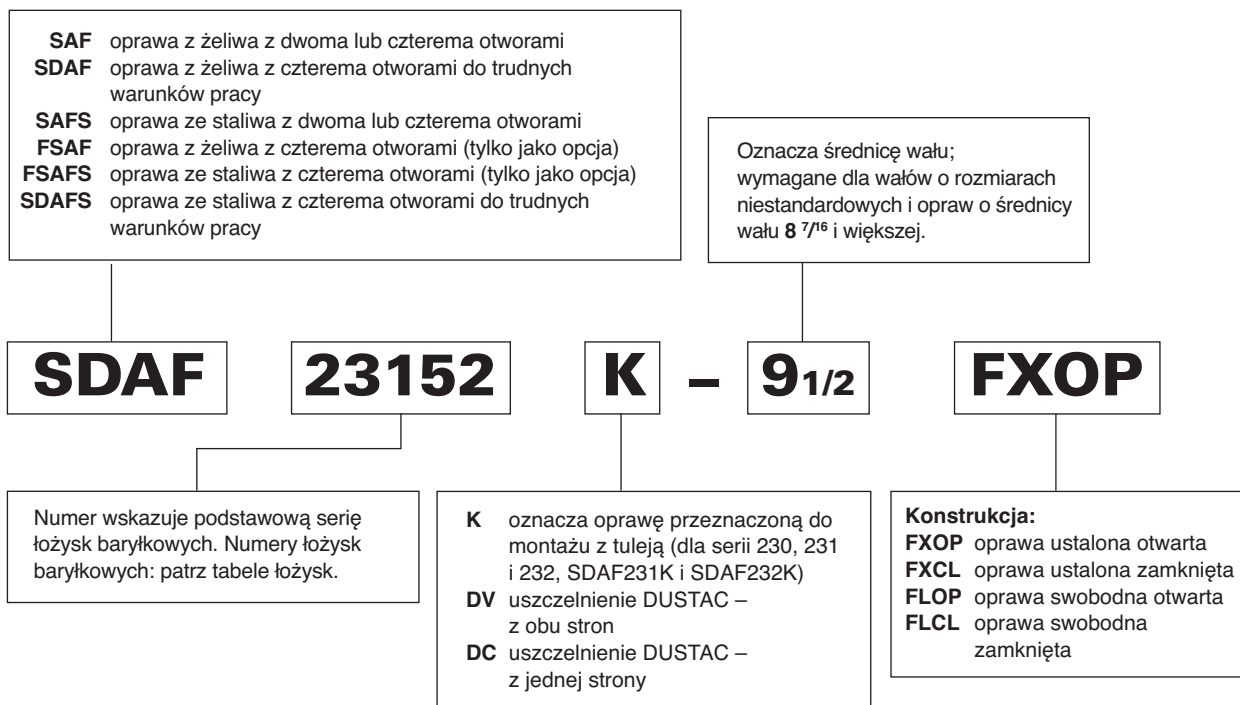
OPRAWY STOJĄCE DO ŁOŻYSK BARYŁKOWYCH

Oprawy stojące do łożysk baryłkowych są wykonane z żeliwa lub stali i są przeznaczone do stosowania w najtrudniejszych warunkach. Każda oprawa stojąca zawiera łożysko baryłkowe o zaawansowanej konstrukcji, ulepszonej geometrii i wykończeniu bieżni, które umożliwiają przenoszenie maksymalnych obciążeń i zwiększa trwałość urządzeń. Zintegrowane oprawy i łożyska mają lepsze charakterystyki smarowania. Różnorodne opcje uszczelnień chronią przed zanieczyszczeniami.



Oznaczenia	74
Wstęp	75
Projekt i konstrukcja	76
Montaż	76
Smarowanie	77
Uszczelnienia	77
Nośność i trwałość	77
Serie calowe SAF225 i SAF226 do montażu z tuleją	78
Serie calowe SDAF225 i SDAF226 do montażu z tuleją	88
Serie calowe SAF230 i SDAF230 do montażu z tuleją	92
Serie calowe SDAF231K i SDAF232K do montażu z tuleją	96
Serie calowe SAF222 i SAF223 do montażu łożysk z otworem walcowym	98
Serie calowe SDAF222 i SDAF223 do montażu łożysk z otworem walcowym	100
Serie calowe SDAF231 i SDAF232 do montażu łożysk z otworem walcowym	102
Średnice wałów calowych	104
Serie calowe opraw TU	105
Serie calowe opraw TTU	106
Uszczelnienia calowe wałów DUSTAC®	108
Calowy liniół sinusowy	109

OZNACZENIA



Rys. 25. Oprawy stojące.



WSTĘP

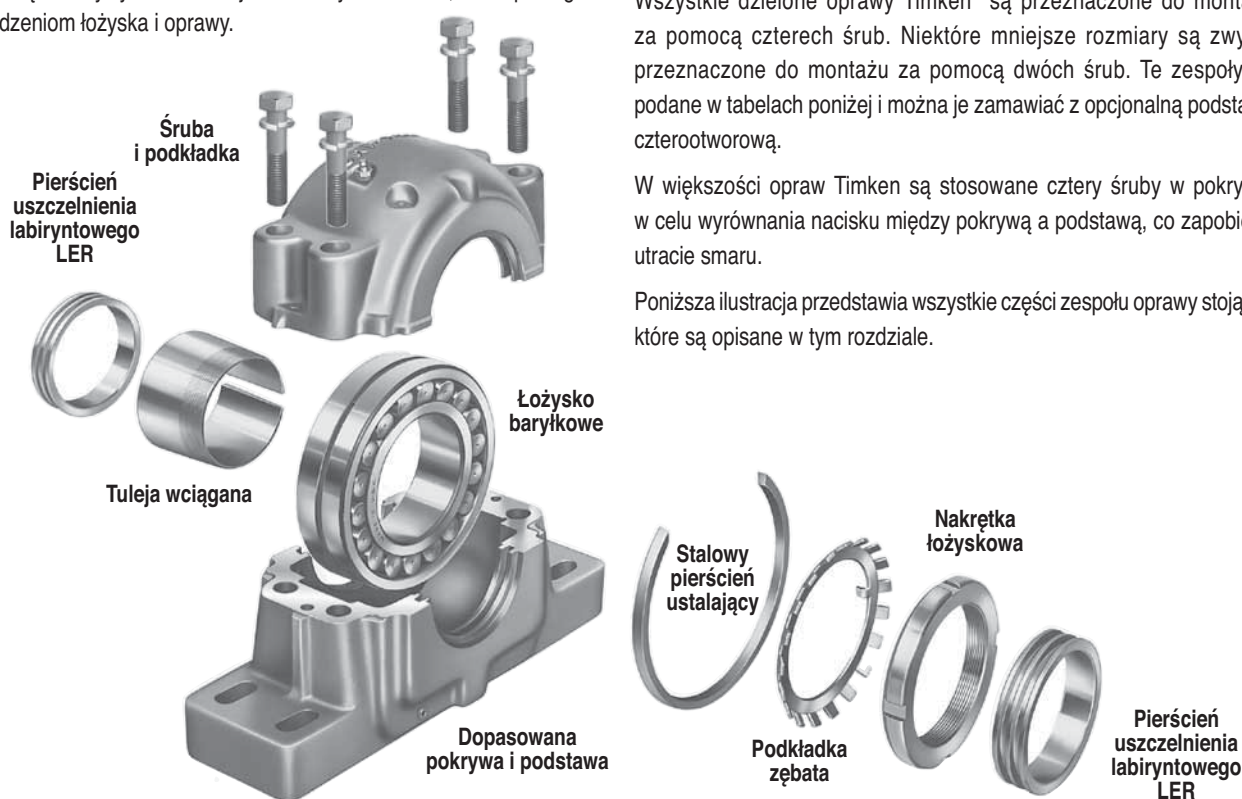
Możliwości firmy Timken w projektowaniu i produkcji ciężkich opraw stojących do trudnych warunków pracy zapewniają duże korzyści dla użytkownika. Ponadto w ogólnosiwiatowej sieci sprzedaży Timken pracują doświadczeni inżynierowie, z którymi można się konsultować we wszystkich sprawach dotyczących zastosowań opraw i łożysk. Nasza fachowa pomoc techniczna jest również dostępna dla zastosowań z wałami o średnicach 1016 mm (40 cali) i większych, takich jak czopy BOF czy młyny kulowe. Jeśli dany projekt wymaga zastosowania średnic lub obciążeń wałów niewymienionych w tym katalogu, należy skontaktować się z inżynierem Timken w celu uzyskania informacji o dostępności specjalnych rozwiązań.

- Rozmiary: wały o średnicach 35–300 mm (1,37795–11,811 cali). Specjalne średnice wałów do 1 000 mm (39,37 cali) i większe
- Zastosowania: Przenośniki, górnictwo, cement, urządzenia COS, walcarki, ciężkie ruchome konstrukcje.
- Cechy: Dzielona konstrukcja ułatwiająca montaż i demontaż. Szczeliny do podważania narzędziami i wygodne podparcie ułatwiają przegląd, konserwację i wymianę.
- Zalety: Pokrywy opraw można zdejmować szybko i łatwo, co zapobiega uszkodzeniom łożyska i oprawy.

PROJEKT I KONSTRUKCJA

Firma Timken dostarcza oprawy stojące wyposażone w łożyska z otworem stożkowym i tulejami do montażu na wałach cylindrycznych lub łożyska z otworem walcowym do montażu na wałach z odsadzeniem. Firma Timken oferuje szerszy zakres opraw stojących, w tym oprawy jednolite, inne niż przedstawione w tym katalogu. Patrz Katalog Opraw Łożyskowych Timken (nr kat. 10475).

Oprawy stojące Timken z łożyskami baryłkowymi mają konstrukcję dzieloną ułatwiającą montaż i demontaż. Szczeliny do podważania narzędziami i wygodne podparcie ułatwiają przegląd, konserwację i wymianę. Pokrywy można zdejmować szybko i łatwo, co zapobiega uszkodzeniom łożyska i oprawy.



Rys. 26. Rysunek złożeniowy oprawy stojącej łożysk baryłkowych Timken, pokazujący łożysko baryłkowe z otworem stożkowym, tuleję wciągana, nakrętką łożyskową i podkładką zębatą, pierścieniem ustalającym oraz potrójnym uszczelnieniem labiryntowym. Pokazano również wnęki w pokrywie i podstawie, które tworzą szczelinę dla narzędzia do podważania oraz zintegrowane części podparcia w podstawie i pokrywie.

Firma Timken wykorzystuje system kołkowania pokryw i podstaw na wczesnym etapie produkcji, dzięki czemu pozostają one jedną całością podczas obróbki maszynowej. Nie są one zamienne, jako oddzielne części i stają się dokładnie dopasowanymi podzespołami, co gwarantuje precyzyjne dopasowanie. Firma Timken produkuje dwa modele opraw stojących: SAF i SDAF. Większa oprawa SDAF zalecana jest do zastosowań z ekstremalnymi obciążeniami.

Standardowe pokrywy i podstawy są wykonane z wysokiej jakości odprężanego żeliwa. Są również dostępne w wersji wykonanej ze staliwa.

Wszystkie dzielone oprawy Timken® są przeznaczone do montażu za pomocą czterech śrub. Niektóre mniejsze rozmiary są zwykle przeznaczone do montażu za pomocą dwóch śrub. Te zespoły są podane w tabelach poniżej i można je zamawiać z opcjonalną podstawą czterootworową.

W większości opraw Timken są stosowane cztery śruby w pokrywie w celu wyrównania nacisku między pokrywą a podstawą, co zapobiega utracie smaru.

Poniższa ilustracja przedstawia wszystkie części zespołu oprawy stojącej, które są opisane w tym rozdziale.

MONTAŻ

TULEJA VS. OTWÓR WALCOWY

Zespoły opraw z łożyskami baryłkowymi są zwykle montowane na wale cylindrycznym z zastosowaniem łożyska z otworem stożkowym i tulei. Mogą być stosowane standardowe wały dostępne na rynku bez dodatkowej obróbki. (Zalecane średnice calowe wałów przedstawiono w tabeli 28 na stronie 104.) Montaż przy użyciu tulei zapewnia również maksymalną elastyczność w osiowym pozycjonowaniu łożyska na wale i kompensację małych obciążeń wzdłużnych. Oprawy stojące Timken

do łożysk z otworem stożkowym i tuleją są dostępne w seriach 225, 226, 230, 231K i 232K.

Łożyska baryłkowe do montażu z tuleją wymagają uzyskania prawidłowego luzu wewnętrznego łożyska, aby zapobiec obracaniu się pierścienia na tulei i wale. Nieprzestrzeganie odpowiednich procedur montażowych może spowodować wzrost temperatury i pogorszenie parametrów pracy łożyska. Prawidłowy montaż łożysk baryłkowych z tuleją: patrz strona 17.

Gdy warunki pracy generują duże obciążenia wzdłużne, istnieje potrzeba dokładnego ustalenia osiowego lub pasowania ciasnego na wale. Wtedy najlepszym rozwiązaniem może być bezpośredni montaż z otworem walcowym. Wymaga to zastosowania wału z odsadzeniem, obrobionego maszynowo do odpowiedniej tolerancji, oraz łożyska z otworem walcowym. Zespoły opraw stojących Timken do łożysk z otworem walcowym są dostępne w seriach 222, 223, 231 i 232.

Zalecane pasowania wałów z łożyskami baryłkowymi z otworem walcowym są pokazane w Części Technicznej, tabela 4 na stronie 19. W przypadku zastosowań z dużymi obciążeniami udarowymi, drganiami, obciążeniami niesymetrycznymi i innymi niestandardowymi warunkami należy skontaktować się z inżynierem Timken.

OPRAWY STOJĄCE USTALONE I SWOBODNE

Każdy model oprawy stojącej Timken można łatwo montować na wale zarówno w pozycji swobodnej, jak i ustalonej. W przypadku pozycji ustalonej pomiędzy zewnętrzną powierzchnią czołową pierścienia zewnętrznego a kołnierzem oprawy wstawia się pierścień ustalający, aby ustalić wał i zapobiec przemieszczeniom osiowym.

Niektóre zastosowania wymagają wyśrodkowania łożyska w oprawie. W tym celu można zamówić dwa pierścienie ustalające o specjalnej szerokości.

W pozycji swobodnej pierścieni nie jest używany, co pozwala łożysku poruszać się osiowo (maksymalnie $\frac{3}{8}$ cala) w celu kompensowania rozszerzalności cieplnej wału.

Oprawy stojące zamawiane zgodnie z numeracją w tabelach wymiarów są modułami ustalonymi. Aby zamówić moduły swobodne, do numeru oprawy należy dodać Float lub FL.

MONTAŻ OPRAW ZAMKNIĘTYCH

W niektórych zastosowaniach koniec wału znajduje się wewnątrz oprawy. W przypadku takiej konstrukcji dostępne są pokrywy zamykające szczelnie dopasowane, zapobiegające przedostawaniu się zanieczyszczeń i utrzymujące środek smarny. Pokrywy do ciężkich zastosowań posiadają O-ring zapewniający szczelność.

Projektanci i montażyści muszą upewnić się, że koniec wału nie styka się z pokrywą zamykającą. Między końcem wału i pokrywą zamykającą zalecany jest minimalny luz $\frac{1}{8}$ cala przy maksymalnej rozszerzalności cieplnej. Wymiar Y w tabelach określa maksymalną dopuszczalną długość wału od osi symetrii oprawy. Jeśli wymagana jest pokrywa zamykająca, do numeru oprawy należy dodać CL (jeden koniec zamknięty).

SMAROWANIE

Oprawy stojące Timken przeznaczone są do smarowania smarem stałym i olejem w kąpielii olejowej. Można je również łatwo modyfikować do systemów obiegu oleju lub mgły olejowej. Na życzenie dostępne są smarowniczkę i wskaźniki poziomu oleju.

W pierścieniu zewnętrznym łożyska są otwory i rowek smarowniczy. Ta cecha, oznaczana przez dodanie modyfikacji W33 do numeru łożyska, powinna być określona przy zamawianiu łożyska do oprawy. W większości przypadków świeży smar jest podawany bezpośrednio do środka łożyska, między rzędy elementów tocznych i rozprowadzany do reszty łożyska. Pomaga to zagwarantować usuwanie zużytego smaru z łożyska.

USZCZELNIENIA

We wszystkich oprawach stojących Timken umieszczane są precyzyjne potrójne uszczelnienia labiryntowe, które zapobiegają dostawaniu się zanieczyszczeń i utrzymują środki smarne wewnątrz łożyska. Podstawa oprawy ma duże otwory wylotowe oleju na dnie rowków uszczelnień, które zapobiegają wyciekom przez uszczelnienia.

W środowiskach ekstremalnie zanieczyszczonych lub agresywnych uszczelnienie DUSTAC® zapewnia ochronę przed dużymi ilościami pyłu i materiału ściernego, których uszczelnienie labiryntowe nie może zatrzymać. Dodatkowe informacje na temat DUSTAC: patrz strona 108.

NOŚNOŚĆ I TRWAŁOŚĆ

Nośności łożysk baryłkowych, które są używane w oprawach, podane są w tabelach na stronach 56-72. Wzory do obliczania trwałości znajdują się w katalogu technicznym (nr kat. 10424) dostępnym na stronie internetowej: www.timken.com.

Oprócz doboru łożysk należy wziąć pod uwagę zdolność do przenoszenia obciążeń przez samą oprawę.

Należy zauważyć, że wartości obciążeń podane w niniejszym katalogu mają zastosowanie tylko wtedy, gdy obciążenie jest na ogół skierowane do podstawy oprawy. Jeśli oprawa musi być zamontowana tak, że obciążenie może mieć dowolny inny kierunek, należy skontaktować się z inżynierem firmy Timken.

MONTAŻ ŁOŻYSK Z CALOWYM OTWOREM STOŻKOWYM – SERIE SAF225 I SAF226

- Podstawowy numer do zamawiania kompletnych zespołów opraw jest podany w tabeli poniżej.
- Każdy zespół zawiera pokrywę i podstawę oprawy, śruby, łożysko, tuleję łożyskową, nakrętkę łożyskową i podkładkę zębatą, pierścieni ustalający i potrójne uszczelnienie.
- Jeśli potrzebna jest sama oprawa, należy użyć numerów wymienionych w kolumnie „Tylko oprawa”. Te moduły zawierają pokrywę, podstawę, śruby, potrójne uszczelnienie i pierścieni ustalający.
- Zespoły opraw i pojedyncze oprawy zamawiane zgodnie z numeracją w tabelach wymiarów są modułami ustalonymi. Aby zamówić moduły swobodne, do numeru oprawy należy dodać Float lub FL.
- Pokazane zespoły są wykonane z żeliwa. Jeśli wymagane jest wykonanie ze staliwa, do oznaczenia literowego należy dodać literę S (np. SAFS 22515).
- Podstawy z czterema otworami są standardem we wszystkich zespołach, o ile nie podano inaczej.
- Jeżeli wymagany jest zespół z pokrywą zamykającą, podczas zamawiania w numerze zespołu należy podać CL.

Zespół oprawy stojącej ⁽¹⁾	Standardowa średnica wału ⁽²⁾ S-1	A	B	C	D	E		F	H
						Maks.	Min.		
	cale	cale	cale	cale	cale	cale	cale	cale	cale
SERIA SAF225									
SAF22509	1 3/8 1 7/16 1 1/2	2 1/4	8 1/4	2 3/8	1 3/16	7	6 1/4	—	4 3/8
SAF22510	1 5/8 1 11/16 1 3/4	2 1/2	8 1/4	2 3/8	1 5/16	7	6 1/2	—	4 3/4
SAF22511	1 7/8 1 15/16 2	2 3/4	9 5/8	2 3/4	1 5/16	7 7/8	7 3/8	—	5 11/32
SAF22513	2 1/8 2 3/16 2 1/4	3	11	3 1/8	1	9 1/2	8 1/8	—	5 25/32
SAF22515	2 3/8 2 7/16 2 1/2	3 1/4	11 1/4	3 1/8	1 1/8	9 5/8	8 5/8	—	6 3/8
FSAF22515	2 3/8 2 7/16 2 1/2	3 1/4	11 1/4	3 1/8	1 1/8	9 5/8	8 5/8	1 7/8	6 3/8
SAF22516	2 5/8 2 11/16 2 3/4	3 1/2	13	3 1/2	1 3/16	11	9 5/8	—	6 7/8
FSAF22516	2 5/8 2 11/16 2 3/4	3 1/2	13	3 1/2	1 3/16	11	9 5/8	2 1/8	6 7/8
SAF22517	2 13/16 2 7/8 2 15/16 3	3 3/4	13	3 1/2	1 1/4	11	9 7/8	—	7 1/4
FSAF22517	2 13/16 2 7/8 2 15/16 3	3 3/4	13	3 1/2	1 1/4	11	9 7/8	2 1/8	7 1/4

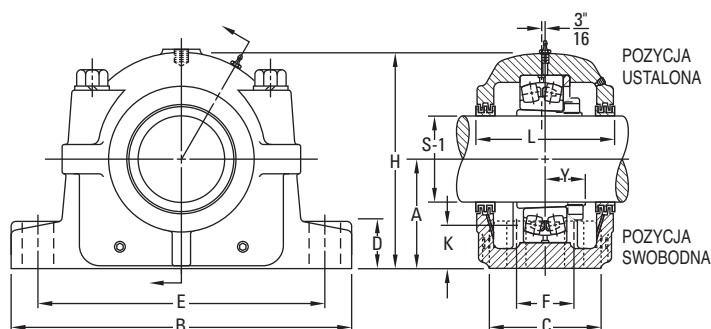
⁽¹⁾Standardem są wały o pełnych średnicach. Przy zamawianiu niestandardowych zespołów opraw należy podać średnicę wału.

⁽²⁾Sugerowane tolerancje średnic wałów S-1 można znaleźć na stronie 104, w tabeli 28.

⁽³⁾Zawiera tuleję, nakrętkę łożyskową i podkładkę zębatą. W zamówieniu należy podać średnicę wału.

⁽⁴⁾Moduł „Tylko oprawa” zawiera odpowiednią pokrywę, podstawę, śruby, potrójne uszczelnienie i pierścieni ustalający. Przy zamawianiu samej niestandardowej oprawy należy podać średnicę wału.

⁽⁵⁾Pierścieni ustalający do opraw ustalonych (FX); nie stosować do opraw swobodnych (FL).



Poziom oleju K	L	Y	Śruby podstawy		Numer łożyska	Numer zespołu z tuleją wciągającą ⁽³⁾	Tylko oprawa ⁽⁴⁾	Wymagany pierścień ustalający ⁽⁶⁾ 1 szt.	Wymagane potrójne uszczelnienie 2 szt.	Masa zespołu
			Ilość	Rozmiar cale						
cale	cale	cale		cale						funty
$\frac{3}{32}$	$3\frac{5}{8}$	$1\frac{3}{32}$	2	$\frac{1}{2}$	22209K	SNW-09 x $1\frac{3}{8}$	SAF509	SR-9-9	LER 16	12
						SNW-09 x $1\frac{7}{16}$			LER 17	
						SNW-09 x $1\frac{1}{2}$			LER 18	
$1\frac{3}{32}$	$3\frac{5}{8}$	$1\frac{3}{32}$	2	$\frac{1}{2}$	22210K	SNW-10 x $1\frac{5}{8}$	SAF510	SR-10-0	LER 19	13
						SNW-10 x $1\frac{11}{16}$			LER 20	
$1\frac{3}{16}$	$3\frac{3}{4}$	$1\frac{3}{16}$	2	$\frac{1}{2}$	22211K	SNW-10 x $1\frac{3}{4}$	SAF 511	SR-11-0	LER 21	16
						SNW-11 x $1\frac{7}{8}$			LER 23	
$1\frac{1}{8}$	$4\frac{5}{16}$	$1\frac{3}{32}$	2	$\frac{1}{2}$	22213K	SNW-11 x 2	SAF 513	SR-13-0	LER 24	19,5
						SNW-13 x $2\frac{1}{8}$			LER 25	
$1\frac{1}{4}$	$4\frac{3}{4}$	$1\frac{9}{32}$	2	$\frac{5}{8}$	22215K	SNW-13 x $2\frac{3}{16}$	SAF515	SR-15-0	LER 28	30
						SNW-13 x $2\frac{1}{4}$			LER 29	
$1\frac{1}{4}$	$4\frac{3}{4}$	$1\frac{9}{32}$	4	$\frac{1}{2}$	22215K	SNW-15 x $2\frac{3}{8}$	FSAF515	SR-15-0	LER 30	30
						SNW-15 x $2\frac{1}{2}$			LER 35	
$1\frac{1}{4}$	$4\frac{3}{4}$	$1\frac{9}{32}$	4	$\frac{1}{2}$	22215K	SNW-15 x $2\frac{1}{2}$	FSAF515	SR-15-0	LER 37	30
						SNW-15 x $2\frac{7}{16}$			LER 39	
$1\frac{11}{32}$	$4\frac{7}{8}$	$1\frac{21}{64}$	2	$\frac{3}{4}$	22216K	SNW-16 x $2\frac{5}{8}$	SAF516	SR-16-13	LER 35	37
						SNW-16 x $2\frac{3}{4}$			LER 37	
$1\frac{11}{32}$	$4\frac{7}{8}$	$1\frac{21}{64}$	4	$\frac{5}{8}$	22216K	SNW-16 x $2\frac{11}{16}$	FSAF516	SR-16-13	LER 41	37
						SNW-16 x $2\frac{3}{4}$			LER 44	
$1\frac{7}{16}$	$4\frac{15}{16}$	$1\frac{27}{64}$	2	$\frac{3}{4}$	22217K	SNW-16 x $2\frac{5}{8}$	SAF517	SR-17-14	LER 45	40
						SNW-17 x $2\frac{13}{16}$			LER 41	
$1\frac{7}{16}$	$4\frac{15}{16}$	$1\frac{27}{64}$	2	$\frac{3}{4}$	22217K	SNW-17 x $2\frac{7}{8}$	SAF517	SR-17-14	LER 51	40
						SNW-17 x $2\frac{15}{16}$			LER 52	
$1\frac{7}{16}$	$4\frac{15}{16}$	$1\frac{27}{64}$	4	$\frac{5}{8}$	22217K	SNW-17 x 3	FSAF517	SR-17-14	LER 53	40
						SNW-17 x $2\frac{13}{16}$			LER 54	
$1\frac{7}{16}$	$4\frac{15}{16}$	$1\frac{27}{64}$	4	$\frac{5}{8}$	22217K	SNW-17 x $2\frac{7}{8}$	FSAF517	SR-17-14	LER 51	40
						SNW-17 x $2\frac{15}{16}$			LER 52	
$1\frac{7}{16}$	$4\frac{15}{16}$	$1\frac{27}{64}$	4	$\frac{5}{8}$	22217K	SNW-17 x $2\frac{15}{16}$	FSAF517	SR-17-14	LER 53	40
						SNW-17 x 3			LER 54	

Ciąg dalszy na następnej stronie.

MONTAŻ ŁOŻYSK Z CALOWYM OTWOREM STOŻKOWYM – SERIE SAF225 I SAF226 – *ciąg dalszy*

- Podstawowy numer do zamawiania kompletnych zespołów opraw jest podany w tabeli poniżej.
- Każdy zespół zawiera pokrywę i podstawę oprawy, śruby, łożysko, tuleję łożyskową, nakrętkę łożyskową i podkładkę zębatą, pierścieni ustalający i potrójne uszczelnienie.
- Jeśli potrzebna jest sama oprawa, należy użyć numerów wymienionych w kolumnie „Tylko oprawa”. Te moduły zawierają pokrywę, podstawę, śruby, potrójne uszczelnienie i pierścieni ustalający.
- Zespoły opraw i pojedyncze oprawy zamawiane zgodnie z numeracją w tabelach wymiarów są modułami ustalonymi. Aby zamówić moduły swobodne, do numeru oprawy należy dodać Float lub FL.
- Pokazane zespoły są wykonane z żeliwa. Jeśli wymagane jest wykonanie ze staliwa, do oznaczenia literowego należy dodać literę S (np. SAFS 22515).
- Podstawy z czterema otworami są standardem we wszystkich zespołach, o ile nie podano inaczej.
- Jeżeli wymagany jest zespół z pokrywą zamykającą, podczas zamawiania w numerze zespołu należy podać CL.

Zespół oprawy stojącej ⁽¹⁾	Standardowa średnica wału ⁽²⁾ S-1	A	B	C	D	E		F	H
						Maks.	Min.		
	cale	cale	cale	cale	cale	cale	cale	cale	cale
SAF22518	3 1/16 3 1/8 3 3/16 3 1/4	4	13 3/4	3 7/8	1 1/2	11 5/8	10 3/8	—	7 3/4
FSAF22518	3 1/16 3 1/8 3 3/16 3 1/4	4	13 3/4	3 7/8	1 1/2	11 5/8	10 3/8	2 1/8	7 3/4
SAF22520	3 3/8 3 7/16 3 1/2	4 1/2	15 1/4	4 3/8	1 3/4	13 1/8	11 5/8	—	8 11/16
FSAF22520	3 3/8 3 7/16 3 1/2	4 1/2	15 1/4	4 3/8	1 3/4	13 1/8	11 5/8	2 3/8	8 11/16
SAF22522	3 13/16 3 7/8 3 15/16 4	4 15/16	16 1/2	4 3/4	2	14 1/2	12 5/8	2 3/4	9 9/16
SAF22524	4 1/16 4 1/8 4 3/16 4 1/4	5 1/4	16 1/2	4 3/4	2 1/8	14 1/2	13 1/4	2 3/4	10 1/4
SAF22526	4 5/16 4 3/8 4 7/16 4 1/2	6	18 3/8	5 1/8	2 3/8	16	14 5/8	3 1/4	11 9/16
SAF22528	4 13/16 4 7/8 4 15/16 5	6	20 1/8	5 7/8	2 3/8	17 1/8	16	3 3/8	11 3/4
SAF22530	5 1/8 5 3/16 5 1/4	6 5/16	21 1/4	6 1/4	2 1/2	18 1/4	17	3 3/4	12 1/2

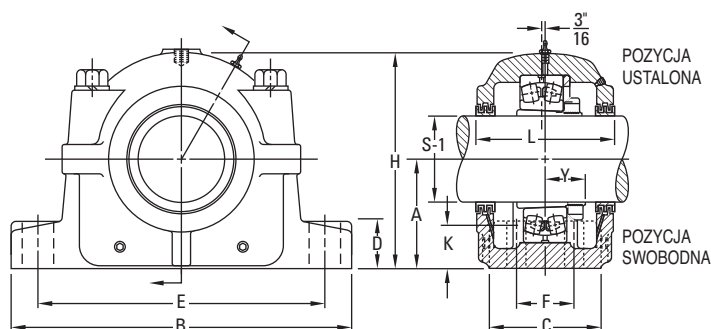
⁽¹⁾Standardem są wały o pełnych średnicach. Przy zamawianiu niestandardowych zespołów opraw należy podać średnicę wału.

⁽²⁾Sugerowane tolerancje średnic wałów S-1 można znaleźć na stronie 104, w tabeli 28.

⁽³⁾Zawiera tuleję, nakrętkę łożyskową i podkładkę zębatą. W zamówieniu należy podać średnicę wału.

⁽⁴⁾Moduł „Tylko oprawa” zawiera odpowiednią pokrywę, podstawę, śruby, potrójne uszczelnienie i pierścieni ustalający. Przy zamawianiu samej niestandardowej oprawy należy podać średnicę wału.

⁽⁵⁾Pierścieni ustalający do opraw ustalonych (FX); nie stosować do opraw swobodnych (FL).



Poziom oleju K	L	Y	Śruby podstawy		Numer łożyska	Numer zespołu z tuleją wciągającą ⁽³⁾	Tylko oprawa ⁽⁴⁾	Wymagany pierścień ustalający ⁽⁶⁾ 1 szt.	Wymagane potrójne uszczelnienie 2 szt.	Masa zespołu
			Ilość	Rozmiar						
cale	cale	cale		cale						funty
1 17/32	6 1/4	1 37/64	2	3/4	22218K	SNW-18 x 3 1/16	SAF518	SR-18-15	LER 67	49
						SNW-18 x 3 1/8			LER 68	
						SNW-18 x 3 3/16			LER 69	
1 17/32	6 1/4	1 37/64	4	5/8	22218K	SNW-18 x 3 1/16	FSAF518	SR-18-15	LER 67	49
						SNW-18 x 3 1/8			LER 68	
						SNW-18 x 3 3/16			LER 69	
1 3/4	6	1 49/64	2	7/8	22220K	SNW-20 x 3 3/8	SAF520	SR-20-17	LER 101	65
						SNW-20 x 3 7/16			LER 102	
						SNW-20 x 3 1/2			LER 103	
1 3/4	6	1 49/64	4	3/4	22220K	SNW-20 x 3 3/8	FSAF520	SR-20-17	LER 101	65
						SNW-20 x 3 7/16			LER 102	
						SNW-20 x 3 1/2			LER 103	
1 7/8	6 3/8	1 61/64	4	3/4	22222K	SNW-22 x 3 13/16	SAF522	SR-22-19	LER 107	81
						SNW-22 x 3 7/8			LER 108	
						SNW-22 x 3 15/16			LER 109	
1 15/16	7 3/8	2 3/32	4	3/4	22224K	SNW-24 x 4 1/16	SAF524	SR-24-20	LER 111	94
						SNW-24 x 4 1/8			LER 112	
						SNW-24 x 4 3/16			LER 113	
2 7/16	8	2 17/64	4	7/8	22226K	SNW-26 x 4 5/16	SAF526	SR-26-0	LER 115	137
						SNW-26 x 4 3/8			LER 115	
						SNW-26 x 4 7/16			LER 117	
2 1/8	7 3/4	2 13/32	4	1	22228K	SNW-28 x 4 19/16	SAF528	SR-28-0	LER 120	159
						SNW-28 x 4 7/8			LER 121	
						SNW-28 x 4 15/16			LER 122	
2 3/16	8 3/8	2 37/64	4	1	22230K	SNW-30 x 5 1/8	SAF530	SR-30-0	LER 124	189
						SNW-30 x 5 3/16			LER 125	
						SNW-30 x 5 1/4			LER 126	

Ciąg dalszy na następnej stronie.

MONTAŻ ŁOŻYSK Z CAŁOWYM OTWOREM STOŻKOWYM – SERIE SAF225 I SAF226 – ciąg dalszy

- Podstawowy numer do zamawiania kompletnych zespołów opraw jest podany w tabeli poniżej.
- Każdy zespół zawiera pokrywę i podstawę oprawy, śruby, łożysko, tuleję łożyskową, nakrętkę łożyskową i podkładkę zębatą, pierścieni ustalający i potrójne uszczelnienie.
- Jeśli potrzebna jest sama oprawa, należy użyć numerów wymienionych w kolumnie „Tylko oprawa”. Te moduły zawierają pokrywę, podstawę, śruby, potrójne uszczelnienie i pierścieni ustalający.
- Zespoły opraw i pojedyncze oprawy zamawiane zgodnie z numeracją w tabelach wymiarów są modułami ustalonymi. Aby zamówić moduły swobodne, do numeru oprawy należy dodać Float lub FL.
- Pokazane zespoły są wykonane z żeliwa. Jeśli wymagane jest wykonanie ze staliwa, do oznaczenia literowego należy dodać literę S (np. SAFS 22515).
- Podstawy z czterema otworami są standardem we wszystkich zespołach, o ile nie podano inaczej.
- Jeżeli wymagany jest zespół z pokrywą zamykającą, podczas zamawiania w numerze zespołu należy podać CL.

Zespół oprawy stojącej ⁽¹⁾	Standardowa średnica wału ⁽²⁾ S-1	A	B	C	D	E		F	H
						Maks.	Min.		
	cale	cale	cale	cale	cale	cale	cale	cale	cale
SAF22532	5 3/8 5 7/16 5 1/2	6 11/16	22	6 1/4	2 5/8	19 1/4	17 3/8	3 3/4	13 5/16
SAF22534	5 13/16 5 7/8 5 15/16 6	7 1/16	24 3/4	6 3/4	2 3/4	21 5/8	19 3/8	4 1/4	14 9/16
SAF22536	6 5/16 6 3/8 6 7/16 6 1/2	7 1/2	26 3/4	7 1/8	3	23 5/8	20 7/8	4 5/8	15 1/2
SAF22538	6 13/16 6 7/8 6 15/16 7	7 7/8	28	7 1/2	3 1/8	24 3/8	21 5/8	4 1/2	15 11/16
SAF22540	7 1/8 7 3/16 7 1/4	8 1/4	29 1/2	8	3 3/8	25	22 1/2	5	17 3/16
SAF22544	7 13/16 7 7/8 7 15/16 8	9 1/2	32 3/4	8 3/4	3 3/4	27 7/8	24 3/4	5 1/4	19 5/8
SERIA SAF226									
SAF22615	2 3/8 2 7/16 2 1/2	4	13 3/4	3 7/8	1 5/8	11 5/8	10 3/8	2 1/8	7 9/16
SAF22616	2 5/8 2 11/16 2 3/4	4 1/4	14 1/4	3 7/8	1 3/4	12 5/8	10 5/8	2 1/8	8 1/4

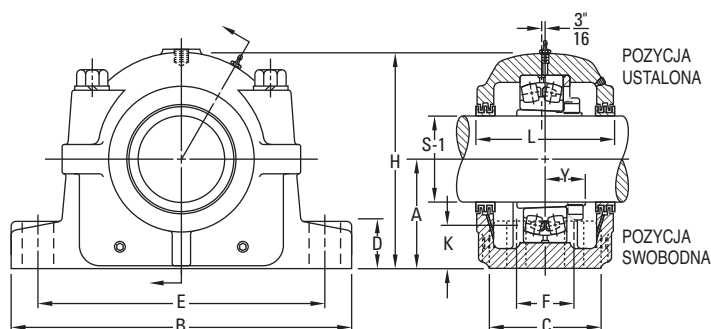
⁽¹⁾Standardem są wały o pełnych średnicach. Przy zamawianiu niestandardowych zespołów opraw należy podać średnicę wału.

⁽²⁾Sugerowane tolerancje średnic wałów S-1 można znaleźć na stronie 104, w tabeli 28.

⁽³⁾Zawiera tuleję, nakrętkę łożyskową i podkładkę zębatą. W zamówieniu należy podać średnicę wału.

⁽⁴⁾Moduł „Tylko oprawa” zawiera odpowiednią pokrywę, podstawę, śruby, potrójne uszczelnienie i pierścieni ustalający. Przy zamawianiu samej niestandardowej oprawy należy podać średnicę wału.

⁽⁵⁾Pierścieni ustalający do opraw ustalonych (FX); nie stosować do opraw swobodnych (FL).



Poziom oleju K	L	Y	Śruby podstawy		Numer łożyska	Numer zespołu z tuleją wciąganą ⁽³⁾	Tylko oprawa ⁽⁴⁾	Wymagany pierścień ustalający ⁽⁶⁾ 1 szt.	Wymagane potrójne uszczelnienie 2 szt.	Masa zespołu
			Ilość	Rozmiar						
cale	cale	cale		cale						funty
2 3/16	8 3/4	2 49/64	4	1	22232K	SNW-32 x 5 3/8 SNW-32 x 5 7/16 SNW-32 x 5 1/2	SAF532	SR-32-0	LER 129 LER 130 LER 131	225
2 5/16	9 3/8	2 59/64	4	1	22234K	SNW-34 x 5 13/16 SNW-34 x 5 7/8 SNW-34 x 5 15/16 SNW-34 x 6	SAF534	SR-34-0	LER 138 LER 139 LER 140 LER 141	300
2 9/16	9 11/16	2 61/64	4	1	22236K	SNW-36 x 6 5/16 SNW-36 x 6 3/8 SNW-36 x 6 7/16 SNW-36 x 6 1/2	SAF536	SR-36-30	LER 146 LER 147 LER 148 LER 149	330
2 5/8	10 3/4	3 7/64	4	1 1/4	22238K	SNW-38 x 6 13/16 SNW-38 x 6 7/8 SNW-38 x 6 15/16 SNW-38 x 7	SAF538	SR-38-32	LER 153 LER 154 LER 155 LER 156	375
2 11/16	10 13/16	3 9/32	4	1 1/4	22240K	SNW-40 x 7 1/8 SNW-40 x 7 3/16 SNW-40 x 7 1/4	SAF540	SR-40-34	LER 158 LER 159 LER 160	445
3 3/8	11 1/2	3 11/32	4	1 1/2	22244K	SNW-44 x 7 13/16 SNW-44 x 7 7/8 SNW-44 x 7 15/16 SNW-44 x 8	SAF544	SR-44-38	LER 165 LER 166 LER 167 LER 168	615
1 19/32	5 7/8	1 7/8	2, 4	3/4, 5/8	22315K	SNW-115 x 2 3/8 SNW-115 x 2 7/16 SNW-115 x 2 1/2	SAF 615	SR-18-15	LER 36 LER 37 LER 38	52
1 11/16	6 1/2	1 15/16	2, 4	3/4, 5/8	22316K	SNW-116 x 2 5/8 SNW-116 x 2 11/16 SNW-116 x 2 3/4	SAF 616	SR-19-16	LER 43 LER 44 LER 45	71

Ciąg dalszy na następnej stronie.

MONTAŻ ŁOŻYSK Z CALOWYM OTWOREM STOŻKOWYM – SERIE SAF225 I SAF226 – ciąg dalszy

- Podstawowy numer do zamawiania kompletnych zespołów opraw jest podany w tabeli poniżej.
- Każdy zespół zawiera pokrywę i podstawę oprawy, śruby, łożysko, tuleję łożyskową, nakrętkę łożyskową i podkładkę zębatą, pierścieni ustalający i potrójne uszczelnienie.
- Jeśli potrzebna jest sama oprawa, należy użyć numerów wymienionych w kolumnie „Tylko oprawa”. Te moduły zawierają pokrywę, podstawę, śruby, potrójne uszczelnienie i pierścieni ustalający.
- Zespoły opraw i pojedyncze oprawy zamawiane zgodnie z numeracją w tabelach wymiarów są modułami ustalonymi. Aby zamówić moduły swobodne, do numeru oprawy należy dodać Float lub FL.
- Pokazane zespoły są wykonane z żeliwa. Jeśli wymagane jest wykonanie ze staliwa, do oznaczenia literowego należy dodać literę S (np. SAFS 22515).
- Podstawy z czterema otworami są standardem we wszystkich zespołach, o ile nie podano inaczej.
- Jeżeli wymagany jest zespół z pokrywą zamykającą, podczas zamawiania w numerze zespołu należy podać CL.

Zespół oprawy stojącej ⁽¹⁾	Standardowa średnica wału ⁽²⁾ S-1	A	B	C	D	E		F	H
						Maks.	Min.		
	cale	cale	cale	cale	cale	cale	cale	cale	cale
SAF22617	2 13/16 2 7/8 2 15/16 3	4 1/2	15 1/4	4 3/8	1 3/4	13 1/8	11 5/8	—	8 11/16
FSAF22617	2 13/16 2 7/8 2 15/16 3	4 1/2	15 1/4	4 3/8	1 3/4	13 1/8	11 5/8	2 3/8	8 11/16
SAF22618	3 1/16 3 1/8 3 3/16 3 1/4	4 3/4	15 1/2	4 3/8	2	13 1/2	12	2 1/4	9 3/16
SAF22620	3 5/16 3 3/8 3 7/16 3 1/2	5 1/4	16 1/2	4 3/4	2 1/8	14 1/2	13 1/4	2 3/4	10 1/4
SAF22622	3 13/16 3 7/8 3 15/16 4	6	18 3/8	5 1/8	2 3/8	16	14 5/8	3 1/4	11 1/16
SAF22624	4 1/16 4 1/8 4 3/16 4 1/4	6 5/16	21 1/4	6 1/4	2 1/2	18 1/4	17	3 3/4	12 1/2
SAF22626	4 5/16 4 3/8 4 7/16 4 1/2	6 11/16	22	6 1/4	2 5/8	19 1/4	17 3/8	3 3/4	13 5/16
SAF22628	4 13/16 4 7/8 4 15/16 5	7 1/16	24 3/4	6 3/4	2 3/4	21 5/8	19 3/8	4 1/4	14 9/16

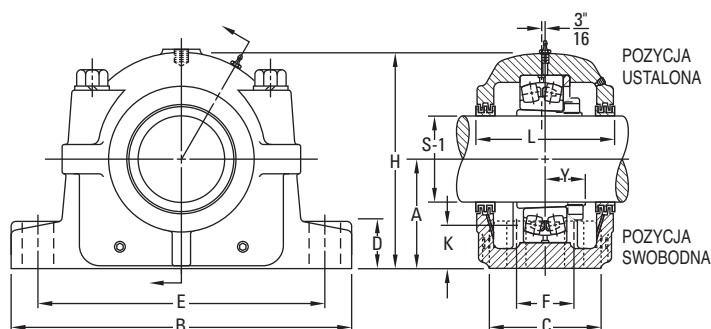
⁽¹⁾Standardem są wały o pełnych średnicach. Przy zamawianiu niestandardowych zespołów opraw należy podać średnicę wału.

⁽²⁾Sugerowane tolerancje średnic wałów S-1 można znaleźć na stronie 104, w tabeli 28.

⁽³⁾Zawiera tuleję, nakrętkę łożyskową i podkładkę zębatą. W zamówieniu należy podać średnicę wału.

⁽⁴⁾Moduł „Tylko oprawa” zawiera odpowiednią pokrywę, podstawę, śruby, potrójne uszczelnienie i pierścieni ustalający. Przy zamawianiu samej niestandardowej oprawy należy podać średnicę wału.

⁽⁵⁾Pierścieni ustalający do opraw ustalonych (FX); nie stosować do opraw swobodnych (FL).



Poziom oleju K	L	Y	Śruby podstawy		Numer łożyska	Numer zespołu z tuleją wciągającą ⁽³⁾	Tylko oprawa ⁽⁴⁾	Wymagany pierścień ustalający ⁽⁶⁾ 1 szt.	Wymagane potrójne uszczelnienie 2 szt.	Masa zespołu
			Ilość	Rozmiar						
cale	cale	cale		cale						funty
1 13/16	6 5/8	1 57/64	2	7/8	22317K	SNW-117 x 2 13/16	SAF617	SR-20-17	LER 182	81
						SNW-117 x 2 7/8			LER 183	
1 13/16	6 5/8	1 57/64	4	3/4	22317K	SNW-117 x 2 15/16	FSAF617	SR-20-17	LER 184	81
						SNW-117 x 3			LER 185	
2	7	2 3/64	4	3/4	22318K	SNW-117 x 2 13/16	SAF618	SR-21-18	LER 182	90
						SNW-117 x 2 7/8			LER 183	
2 1/8	7 3/8	2 19/64	4	3/4	22320K	SNW-118 x 3 1/16	SAF620	SR-24-20	LER 186	113
						SNW-118 x 3 1/8			LER 187	
2 1/2	8	2 31/64	4	7/8	22322K	SNW-118 x 3 3/16	SAF622	SR-0-22	LER 188	151
						SNW-118 x 3 1/4			LER 189	
2 9/16	8 3/8	2 41/64	4	1	22324K	SNW-120 x 3 3/16	SAF624	SR-0-24	LER 100	201
						SNW-120 x 3 3/8			LER 101	
2 5/8	8 3/4	2 27/32	4	1	22326K	SNW-120 x 3 7/16	SAF626	SR-0-26	LER 102	245
						SNW-120 x 3 1/2			LER 103	
2 11/16	9 3/8	3 5/64	4	1	22328K	SNW-122 x 3 13/16	SAF628	SR-0-28	LER 107	310
						SNW-122 x 3 7/8			LER 108	
2 11/16	9 3/8	3 5/64	4	1	22328K	SNW-122 x 3 15/16	SAF628	SR-0-28	LER 109	310
						SNW-122 x 4			LER 110	
2 11/16	9 3/8	3 5/64	4	1	22328K	SNW-124 x 4 1/16	SAF628	SR-0-28	LER 111	310
						SNW-124 x 4 1/8			LER 112	
2 11/16	9 3/8	3 5/64	4	1	22328K	SNW-124 x 4 3/16	SAF628	SR-0-28	LER 113	310
						SNW-124 x 4 1/4			LER 114	
2 11/16	9 3/8	3 5/64	4	1	22328K	SNW-126 x 4 9/16	SAF628	SR-0-28	LER 115	310
						SNW-126 x 4 3/8			LER 116	
2 11/16	9 3/8	3 5/64	4	1	22328K	SNW-126 x 4 7/16	SAF628	SR-0-28	LER 117	310
						SNW-126 x 4 1/2			LER 118	
2 11/16	9 3/8	3 5/64	4	1	22328K	SNW-128 x 4 9/16	SAF628	SR-0-28	LER 120	310
						SNW-128 x 4 13/16			LER 121	
2 11/16	9 3/8	3 5/64	4	1	22328K	SNW-128 x 4 7/8	SAF628	SR-0-28	LER 122	310
						SNW-128 x 4 15/16			LER 123	

ciąg dalszy na następnej stronie.

MONTAŻ ŁOŻYSK Z CALOWYM OTWOREM STOŻKOWYM – SERIE SAF225 I SAF226 – ciąg dalszy

- Podstawowy numer do zamawiania kompletnych zespołów opraw jest podany w tabeli poniżej.
- Każdy zespół zawiera pokrywę i podstawę oprawy, śruby, łożysko, tuleję łożyskową, nakrętkę łożyskową i podkładkę zębatą, pierścieni ustalający i potrójne uszczelnienie.
- Jeśli potrzebna jest sama oprawa, należy użyć numerów wymienionych w kolumnie „Tylko oprawa”. Te moduły zawierają pokrywę, podstawę, śruby, potrójne uszczelnienie i pierścieni ustalający.
- Zespoły opraw i pojedyncze oprawy zamawiane zgodnie z numeracją w tabelach wymiarów są modułami ustalonymi. Aby zamówić moduły swobodne, do numeru oprawy należy dodać Float lub FL.
- Pokazane zespoły są wykonane z żeliwa. Jeśli wymagane jest wykonanie ze staliwa, do oznaczenia literowego należy dodać literę S (np. SAFS 22515).
- Podstawy z czterema otworami są standardem we wszystkich zespołach, o ile nie podano inaczej.
- Jeżeli wymagany jest zespół z pokrywą zamykającą, podczas zamawiania w numerze zespołu należy podać CL.

Zespół oprawy stojącej ⁽¹⁾	Standardowa średnica wału ⁽²⁾ S-1	A	B	C	D	E		F	H
						Maks.	Min.		
	cale	cale	cale	cale	cale	cale	cale	cale	cale
SAF22630	5 1/8 5 3/16 5 1/4	7 1/2	26 3/4	7 1/8	3	23 5/8	20 7/8	4 5/8	15 1/2
SAF22632	5 3/8 5 7/16 5 1/2	7 7/8	28	7 1/2	3 1/8	24 3/8	21 5/8	4 1/2	15 11/16
SAF22634	5 13/16 5 7/8 5 15/16 6	8 1/4	29 1/2	8	3 3/8	25	22 1/2	5	17 3/16
SAF22636	6 7/16	8 7/8	31 1/4	8 1/4	3 1/2	26 5/8	24	5 1/4	18 1/2
SAF22638	6 13/16 6 7/8 6 15/16 7	9 1/2	32 3/4	8 3/4	3 3/4	27 7/8	24 3/4	5 1/4	19 5/8
SAF22640	7 1/8 7 3/16 7 1/4	9 7/8	34 1/4	9	4	29 1/2	26 1/4	5 1/2	20 3/16

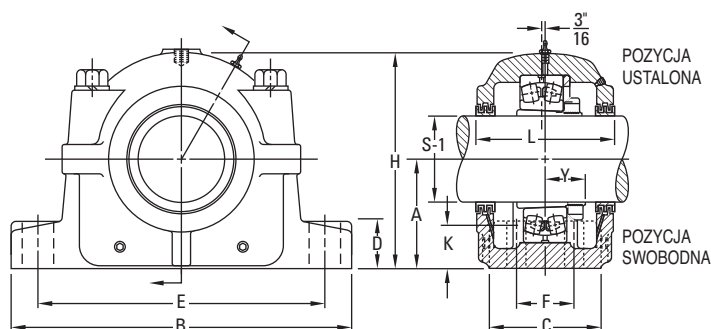
⁽¹⁾Standardem są wały o pełnych średnicach. Przy zamawianiu niestandardowych zespołów opraw należy podać średnicę wału.

⁽²⁾Sugerowane tolerancje średnic wałów S-1 można znaleźć na stronie 104, w tabeli 28.

⁽³⁾Zawiera tuleję, nakrętkę łożyskową i podkładkę zębatą. W zamówieniu należy podać średnicę wału.

⁽⁴⁾Moduł „Tylko oprawa” zawiera odpowiednią pokrywę, podstawę, śruby, potrójne uszczelnienie i pierścieni ustalający. Przy zamawianiu samej niestandardowej oprawy należy podać średnicę wału.

⁽⁵⁾Pierścieni ustalający do opraw ustalonych (FX); nie stosować do opraw swobodnych (FL).



Poziom oleju K	L	Y	Śruby podstawy		Numer łożyska	Numer zespołu z tuleją wciąganą ⁽³⁾	Tylko oprawa ⁽⁴⁾	Wymagany pierścień ustalający ⁽⁶⁾ 1 szt.	Wymagane potrójne uszczelnienie 2 szt.	Masa zespołu
			Ilość	Rozmiar						
cale	cale	cale		cale						funty
2 7/8	9 11/16	3 17/64	4	1	22330K	SNW-130 x 5 1/8	SAF630	SR-36-30	LER 124	350
						SNW-130 x 5 3/16			LER 125	
						SNW-130 x 5 1/4			LER 126	
2 15/16	10 3/4	3 7/16	4	1 1/4	22332K	SNW-132 x 5 3/8	SAF632	SR-38-32	LER 129	420
						SNW-132 x 5 7/16			LER 130	
						SNW-132 x 5 1/2			LER 131	
3 1/16	10 13/16	3 19/32	4	1 1/4	22334K	SNW-134 x 5 13/16	SAF634	SR-40-34	LER 138	485
						SNW-134 x 5 7/8			LER 139	
						SNW-134 x 5 15/16			LER 140	
3 3/8	11 1/4	3 47/64	4	1 1/4	22336K	SNW-134 x 6	SAF636	SR-0-36	LER 141	545
						SNW-136 x 6 7/16			LER 148	
3 11/16	11 1/2	3 57/64	4	1 1/2	22338K	SNW-138 x 6 13/16	SAF638	SR-44-38	LER 153	655
						SNW-138 x 6 7/8			LER 154	
						SNW-138 x 6 15/16			LER 155	
3 3/4	12 1/4	4 5/64	4	1 1/2	22340K	SNW-138 x 7	SAF640	SR-0-40	LER 156	725
						SNW-140 x 7 1/8			LER 158	
						SNW-140 x 7 3/16			LER 159	
						SNW-140 x 7 1/4			LER 160	

MONTAŻ ŁOŻYSK Z CAŁOWYM OTWOREM STOŻKOWYM – SERIE SDAF225 I SDAF226

- Każdy zespół zawiera pokrywę i podstawę oprawy, śruby, łożysko, tuleję łożyskową, nakrętkę łożyskową i podkładkę zębatą, pierścieni ustalający i potrójne uszczelnienie.
- Aby zamówić samą oprawę, należy użyć numerów wymienionych w kolumnie „Tylko oprawa”. Te moduły zawierają pokrywę, podstawę, śruby, potrójne uszczelnienie i pierścieni ustalający.
- Zespoły i oprawy opisane na tej stronie stanowią moduł ustalony.
- Aby zamówić moduły swobodne, do numeru katalogowego należy dodać Float lub FL.
- Pokazane zespoły są wykonane z żeliwa. Jeśli wymagane jest wykonanie ze staliwa, do oznaczenia literowego należy dodać literę S (np. SAFS 22515).

Zespół oprawy stojącej ⁽¹⁾	Standardowa średnica wału ⁽²⁾ S-1	A	B	C	D	E		F	H
						Maks.	Min.		
	cale	cale	cale	cale	cale	cale	cale	cale	cale
SERIA SDAF225									
SDAF22520	3 3/8 3 7/16 3 1/2	4 1/2	15 1/4	6	1 7/8	13 1/8	11 5/8	3 3/8	8 15/16
SDAF22522	3 13/16 3 7/8 3 15/16 4	4 15/16	16 1/2	6 3/4	2 1/8	14 1/2	12 5/8	4	9 7/8
SDAF22524	4 1/16 4 1/8 4 3/16 4 1/4	5 1/4	16 1/2	6 7/8	2 1/4	14 1/2	13 1/4	4 1/8	10 1/2
SDAF22526	4 5/16 4 3/8 4 7/16 4 1/2	6	18 3/8	7 1/2	2 3/8	16	14 5/8	4 1/2	11 7/8
SDAF22528	4 7/8 4 15/16	6	20 1/8	7 1/2	2 3/8	17 1/8	16	4 1/2	12 1/16
SDAF22530	5 1/8 5 3/16 5 1/4	6 5/16	21 1/4	7 7/8	2 1/2	18 1/4	17	4 3/4	12 13/16
SDAF22532	5 3/8 5 7/16 5 1/2	6 11/16	22	8 1/4	2 1/2	19 1/4	17 3/8	5	13 11/16
SDAF22534	5 15/16	7 1/16	24 3/4	9	2 1/2	21 5/8	19 3/8	5 1/2	14 1/4
SDAF22536	6 5/16 6 3/8 6 7/16 6 1/2	7 1/2	26 3/4	9 3/8	2 3/4	23 5/8	20 7/8	5 7/8	15 3/16
SDAF22538	6 15/16	7 7/8	27 5/8	10	3	23 1/2	21 1/2	6 1/4	16 1/4
SDAF22540	7 3/16	8 1/4	28 3/4	10 1/2	3 1/4	25	23	6 3/4	17 1/8
SDAF22544	7 15/16	9 1/2	32	11 1/4	3 1/2	27 7/8	25 5/8	7 1/4	19 1/4

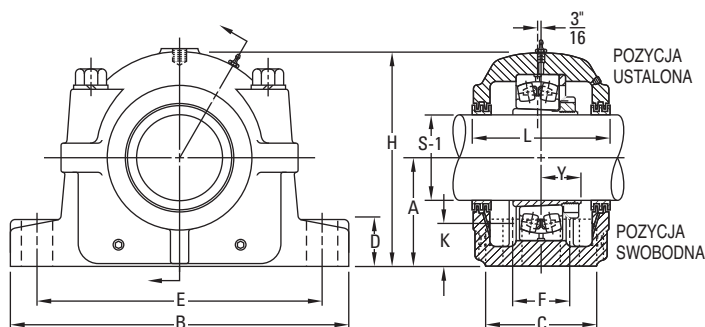
⁽¹⁾Standardem są wały o pełnych średnicach. Przy zamawianiu niestandardowych zespołów opraw należy podać średnicę wału.

⁽²⁾Sugerowane tolerancje średnic wałów S-1 można znaleźć na stronie 104, w tabeli 28.

⁽³⁾Zawiera tuleję, nakrętkę łożyskową i podkładkę zębatą. W zamówieniu należy podać średnicę wału.

⁽⁴⁾Moduł „Tylko oprawa” zawiera odpowiednią pokrywę, podstawę, śruby, potrójne uszczelnienie i pierścieni ustalający. Przy zamawianiu samej niestandardowej oprawy należy podać średnicę wału.

⁽⁵⁾Pierścieni ustalający do opraw ustalonych (FX); nie stosować do opraw swobodnych (FL).



Poziom oleju K	L	Y	Śruby podstawy		Numer łożyska	Numer zespołu z tuleją wciągana ⁽³⁾	Tylko oprawa ⁽⁴⁾	Wymagany pierścień ustalający ⁽⁶⁾ 1 szt.	Wymagane potrójne uszczelnienie 2 szt.	Masa zespołu
			Ilość	Rozmiar						
cale	cale	cale		cale						funty
1 3/4	6 3/4	1 49/64	4	3/4	22220K	SNW-20 x 3 3/8 SNW-20 x 3 7/16 SNW-20 x 3 1/2	SDAF520	SR-20-17	LER 74 LER 75 LER 76	81
1 7/8	7 1/4	1 61/64	4	7/8	22222K	SNW-22 x 3 13/16 SNW-22 x 3 7/8 SNW-22 x 3 15/16 SNW-22 x 4	SDAF522	SR-22-19	LER 91 LER 92 LER 93 LER 94	94
1 15/16	7 3/8	2 3/32	4	7/8	22224K	SNW-24 x 4 1/16 SNW-24 x 4 1/8 SNW-24 x 4 3/16 SNW-24 x 4 1/4	SDAF524	SR-24-20	LER 111 LER 112 LER 113 LER 114	137
2 7/16	8	2 17/64	4	1	22226K	SNW-26 x 4 5/16 SNW-26 x 4 3/8 SNW-26 x 4 7/16 SNW-26 x 4 1/2	SDAF526	SR-26-0	LER 115 LER 116 LER 117 LER 118	159
2 1/8	7 13/16	2 13/32	4	1 1/8	22228K	SNW-28 x 4 13/16 SNW-28 x 4 7/8	SDAF528	SR-28-0	LER 121 LER 122	189
2 3/16	8 3/8	2 37/64	4	1 1/8	22230K	SNW-28 x 4 15/16 SNW-28 x 5 SNW-30 x 5 1/8	SDAF530	SR-30-0	LER 124 LER 125 LER 126	225
2 3/16	8 3/4	2 49/64	4	1 1/8	22232K	SNW-30 x 5 3/16 SNW-30 x 5 1/4 SNW-32 x 5 3/8	SDAF532	SR-32-0	LER 129 LER 130 LER 131	300
2 5/16	9 5/8	2 59/64	4	1 1/4	22234K	SNW-32 x 5 7/16	SDAF534	SR-34-0	LER 140	310
2 9/16	10	2 61/64	4	1 1/4	22236K	SNW-32 x 5 1/2 SNW-34 x 5 15/16 SNW-36 x 6 5/16 SNW-36 x 6 3/8	SDAF536	SR-36-30	LER 146 LER 147 LER 148 LER 149	350
2 5/8	10 5/8	3 7/64	4	1 3/8	22238K	SNW-36 x 6 7/16	SDAF538	SR-38-32	LER 224	420
2 11/16	11 1/8	3 9/32	4	1 3/8	22240K	SNW-36 x 6 1/2	SDAF540	SR-40-34	LER 228	545
3 3/8	11 7/8	3 17/32	4	1 1/2 1/4	22244K	SNW-38 x 6 15/16	SDAF544	SR-44-38	LER 236	665

Ciąg dalszy na następnej stronie.

MONTAŻ ŁOŻYSK Z CAŁOWYM OTWOREM STOŻKOWYM – SERIE SDAF225 I SDAF226 – ciąg dalszy

- Każdy zespół zawiera pokrywę i podstawę oprawy, śruby, łożysko, tuleję łożyskową, nakrętkę łożyskową i podkładkę zębatą, pierścieni ustalający i potrójne uszczelnienie.
- Aby zamówić samą oprawę, należy użyć numerów wymienionych w kolumnie „Tylko oprawa”. Te moduły zawierają pokrywę, podstawę, śruby, potrójne uszczelnienie i pierścieni ustalający.
- Zespoły i oprawy opisane na tej stronie stanowią moduł ustalony.
- Aby zamówić moduły swobodne, do numeru katalogowego należy dodać Float lub FL.
- Pokazane zespoły są wykonane z żeliwa. Jeśli wymagane jest wykonanie ze staliwa, do oznaczenia literowego należy dodać literę S (np. SAFS 22515).

Zespół oprawy stojącej ⁽¹⁾	Standardowa średnica wału ⁽²⁾ S-1	A	B	C	D	E		F	H
						Maks.	Min.		
	cale	cale	cale	cale	cale	cale	cale	cale	cale
SERIA SDAF226									
SDAF22617	2 7/8 2 15/16 3	4 1/2	15 1/4	6	1 7/8	13 1/8	11 5/8	3 3/8	8 15/16
SDAF22618	3 1/16 3 1/8 3 3/16 3 1/4	4 3/4	15 1/2	6 1/8	2	13 1/2	12	3 5/8	9 7/16
SDAF22620	3 5/16 3 3/8 3 7/16 3 1/2	5 1/4	16 1/2	6 7/8	2 1/4	14 1/2	13 1/4	4 1/8	10 1/2
SDAF22622	3 13/16 3 7/8 3 15/16 4	6	18 3/8	7 1/2	2 3/8	16	14 5/8	4 1/2	11 7/8
SDAF22624	4 1/16 4 1/8 4 3/16 4 1/4	6 5/16	21 1/4	7 7/8	2 1/2	18 1/4	17	4 3/4	12 13/16
SDAF22626	4 5/16 4 3/8 4 7/16 4 1/2 4 9/16	6 11/16	22	8 1/4	2 1/2	19 1/4	17 3/8	5	13 11/16
SDAF22628	4 15/16	7 1/16	24 3/4	9	2 1/2	21 5/8	19 3/8	5 1/2	14 1/4
SDAF22630	5 1/8 5 3/16 5 1/4 5 3/8 5 5/16	7 1/2	26 3/4	9 3/8	2 3/4	23 5/8	20 7/8	5 7/8	15 3/16
SDAF22632	5 7/16	7 7/8	27 5/8	10	3	23 1/2	21 1/2	6 1/4	16 1/4
SDAF22634	5 15/16	8 1/4	28 3/4	10 1/2	3 1/4	25	23	6 3/4	17 1/8
SDAF22636	6 7/16	8 7/8	30 1/2	10 3/4	3 1/4	26 3/8	24 1/8	6 7/8	17 15/16
SDAF22638	6 15/16	9 1/2	32	11 1/4	3 1/2	27 7/8	25 5/8	7 1/4	19 1/4
SDAF22640	7 3/16	9 7/8	33 1/2	11 3/4	3 1/2	29 1/4	26 5/8	7 5/8	19 15/16

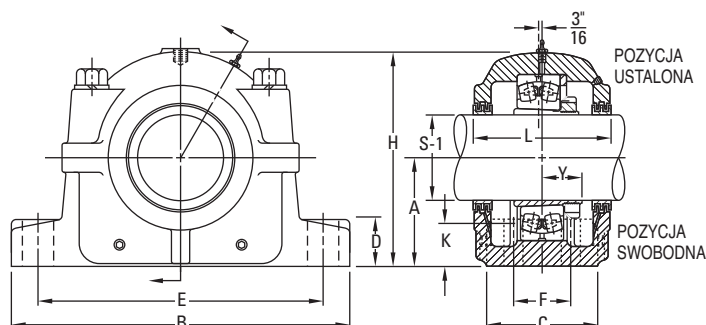
⁽¹⁾Standardem są wały o pełnych średnicach. Przy zamawianiu niestandardowych zespołów opraw należy podać średnicę wału.

⁽²⁾Sugerowane tolerancje średnic wałów S-1 można znaleźć na stronie 104, w tabeli 28.

⁽³⁾Zawiera tuleję, nakrętkę łożyskową i podkładkę zębatą. W zamówieniu należy podać średnicę wału.

⁽⁴⁾Moduł „Tylko oprawa” zawiera odpowiednią pokrywę, podstawę, śruby, potrójne uszczelnienie i pierścieni ustalający. Przy zamawianiu samej niestandardowej oprawy należy podać średnicę wału.

⁽⁵⁾Pierścieni ustalający do opraw ustalonych (FX); nie stosować do opraw swobodnych (FL).



Poziom oleju K	L	Y	Śruby podstawy		Numer łożyska	Numer zespołu z tuleją wciągającą ⁽³⁾	Tylko oprawa ⁽⁴⁾	Wymagany pierścień ustalający ⁽⁶⁾ 1 szt.	Wymagane potrójne uszczelnienie 2 szt.	Masa zespołu
			Ilość	Rozmiar						
cale	cale	cale		cale						funty
1 13/16	6 3/4	1 57/64	4	3/4	22317K	SNW-117 x 2 7/8	SDAF617	SR-20-17	LER 58	94
						SNW-117 x 2 15/16 SNW-117 x 3			LER 59 LER 60	
2	6 7/8	2 3/64	4	3/4	22318K	SNW-118 x 3 1/16	SDAF618	SR-21-18	LER 67	137
						SNW-118 x 3 1/8			LER 68	
						SNW-118 x 3 3/16 SNW-118 x 3 1/4			LER 69 LER 70	
2 1/8	7 3/8	2 19/64	4	7/8	22320K	SNW-120 x 3 5/16	SDAF620	SR-24-20	LER 73	159
						SNW-120 x 3 3/8			LER 74	
						SNW-120 x 3 7/16 SNW-120 x 3 1/2			LER 75 LER 76	
2 1/2	8	2 31/64	4	1	22322K	SNW-122 x 3 13/16	SDAF622	SR-0-22	LER 91	189
						SNW-122 x 3 7/8			LER 92	
						SNW-122 x 3 15/16 SNW-122 x 4			LER 93 LER 94	
2 9/16	8 3/8	2 41/64	4	1 1/8	22324K	SNW-124 x 4 1/16	SDAF624	SR-0-24	LER 111	225
						SNW-124 x 4 1/8			LER 112	
						SNW-124 x 4 3/16 SNW-124 x 4 1/4			LER 113 LER 114	
2 5/8	8 3/4	2 27/64	4	1 1/8	22326K	SNW-126 x 4 5/16	SDAF626	SR-0-26	LER 115	300
						SNW-126 x 4 3/8			LER 116	
						SNW-126 x 4 7/16			LER 117	
						SNW-126 x 4 1/2 SNW-126 x 4 9/16			LER 118 LER 119	
2 11/16	9 5/8	3 5/64	4	1 1/8	22328K	SNW-128 x 4 15/16	SDAF628	SR-0-28	LER 122	310
2 7/8	9 3/4	3 17/64	4	1 1/4	22330K	SNW-130 x 5 1/8	SDAF630	SR-36-30	LER 124	395
						SNW-130 x 5 3/16			LER 125	
						SNW-130 x 5 1/4			LER 126	
						SNW-130 x 5 5/16 SNW-130 x 5 3/8			LER 127 LER 128	
2 15/16	10 5/8	3 7/16	4	1 3/8	22332K	SNW-132 x 5 7/16	SDAF632	SR-38-32	LER 211	420
3 1/16	11 1/8	3 19/32	4	1 3/8	22334K	SNW-134 x 5 15/16	SDAF634	SR-40-34	LER 215	525
3 3/8	11 3/8	3 47/64	4	1 1/2	22336K	SNW-136 x 6 7/16	SDAF636	SR-0-36	LER 220	645
3 11/16	11 13/16	4 57/64	4	1 1/2	22338K	SNW-138 x 6 15/16	SDAF638	SR-44-38	LER 224	705
3 3/4	12 1/4	4 5/64	4	1 5/8	22340K	SNW-140 x 7 3/16	SDAF640	SR-0-40	LER 228	825

MONTAŻ ŁOŻYSK Z CALOWYM OTWOREM STOŻKOWYM – SERIE SAF230K I SDAF230K

- Każdy zespół zawiera pokrywę i podstawę oprawy, śruby, łożysko, tuleję łożyskową, nakrętkę łożyskową i podkładkę zębatą, pierścieni ustalający i potrójne uszczelnienie.
- Jeśli potrzebna jest tylko oprawa, należy użyć numerów wymienionych w kolumnie „Tylko oprawa”. Te moduły zawierają pokrywę, podstawę, śruby, potrójne uszczelnienie i pierścieni ustalający.
- Zespoły i oprawy opisane na tej stronie stanowią moduł ustalony.
- Aby zamówić moduły swobodne, do numeru katalogowego należy dodać Float lub FL.
- Wszystkie pokazane zespoły są wykonane z żeliwa. Jeśli wymagane jest wykonanie ze stali, do oznaczenia literowego należy dodać literę S (np. SAFS 23024).
- Należy pamiętać, że do zastosowań SAF23048 i większych rozmiar wału musi być podany w opisie części przy zamówieniu (np. SAF23048-8 ¹⁵/₁₆).
- Z oprawami SAF048 do SAF056 i SDAF060K do SDAF076K dostarczane są dwa pierścienie ustalające. Przy zastosowaniu opraw ustalonych należy używać obu pierścieni. Do opraw swobodnych nie należy stosować pierścieni ustalających.

Zespół oprawy stojącej ⁽¹⁾	Standardowa średnica wału ⁽²⁾ S-1	A	B	C	D	E		F	H	Poziom oleju K
						Maks.	Min.			
		cale	cale	cale	cale	cale	cale	cale	cale	cale
SERIA SAF230K										
SAF23024K	4 ¹ / ₁₆	4 1/2	15 1/4	4 3/8	1 3/4	13 1/8	11 5/8	2 3/8	8 11/16	1 9/16
	4 1/8									
	4 ³ / ₁₆									
	4 1/4									
SAF23026K	4 ⁵ / ₁₆	4 ¹⁵/₁₆	16 1/2	4 3/4	2	14 1/2	12 5/8	2 3/4	9 9/16	1 11/16
	4 3/8									
	4 ⁷ / ₁₆									
	4 1/2									
SAF23028K	4 ¹³ / ₁₆	5 1/4	16 1/2	4 3/4	2 1/8	14 1/2	13 1/4	2 3/4	10 1/4	1 ¹³/₁₆
	4 7/8									
	4 ¹⁵ / ₁₆									
	5									
SAF23030K	5 1/8	6	18 3/8	5 1/8	2 3/8	16	14 5/8	3 1/4	11 9/16	2 5/16
	5 ³ / ₁₆									
	5 1/4									
	5 3/8									
SAF23032K	5 ⁷ / ₁₆	6	18 3/8	5 1/8	2 3/8	16	14 5/8	3 1/4	11 9/16	2 1/16
	5 1/2									
	5 ¹³ / ₁₆									
	5 7/8									
SAF23034K	5 ¹⁵ / ₁₆	6	20 1/8	5 7/8	2 3/8	17 1/8	16	3 3/8	11 3/4	1 3/4
	6									
	6 ⁵ / ₁₆									
	6 3/8									
SAF23036K	6 ⁷ / ₁₆	6 ¹¹/₁₆	22	6 1/4	2 5/8	19 1/4	17 3/8	3 3/4	13 5/16	2 3/16
	6 1/2									
	6 ¹³ / ₁₆									
	6 7/8									
SAF23038K	6 ¹⁵ / ₁₆	6 ¹¹/₁₆	22	6 1/4	2 5/8	19 1/4	17 3/8	3 3/4	13 5/16	1 ¹⁵/₁₆
	7									
	7 1/8									
	7 3/16									
SAF23040K	7 1/4	7 1/16	24 3/4	6 3/4	2 3/4	21 5/8	19 3/8	4 1/4	14 9/16	2 ¹³/₁₆
	7 1/2									
	7 5/8									
	7 7/8									
SAF23044K	7 ¹⁵ / ₁₆	7 7/8	28	7 1/2	3 1/8	24 3/8	21 5/8	4 1/2	15 11/16	2 3/8
	8									
	8 1/8									
	8 1/4									

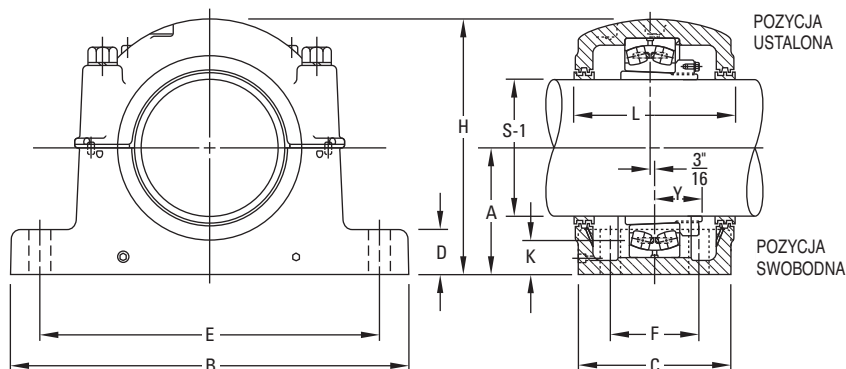
⁽¹⁾Standardem są wały o pełnych średnicach. Przy zamawianiu niestandardowych zespołów opraw należy podać średnicę wału.

⁽²⁾Sugerowane tolerancje średnic wałów S-1 można znaleźć na stronie 104, w tabeli 28.

⁽³⁾Zawiera tuleję, nakrętkę łożyskową i podkładkę zębatą. W zamówieniu należy podać średnicę wału.

⁽⁴⁾Moduł „Tylko oprawa” zawiera odpowiednią pokrywę, podstawę, śruby, potrójne uszczelnienie i pierścieni ustalający. Przy zamawianiu samej niestandardowej oprawy należy podać średnicę wału.

⁽⁵⁾Pierścieni ustalający do opraw ustalonych (FX); nie stosować do opraw swobodnych (FL).



L	Y	Wymagane 4 śruby podstawy	Numer łożyska	Numer zespołu z tuleją wciągana ⁽³⁾	Tylko oprawa ⁽⁴⁾	Wymagany pierścień ustalający ⁽⁵⁾ 1 szt.	Wymagane potrójne uszczelnienie 2 szt.	Masa zespołu
cale	cale	cale						funty
6	1 55/64	3/4	23024K	SNW-3024 x 4 1/16 SNW-3024 x 4 1/8 SNW-3024 x 4 3/16 SNW-3024 x 4 1/4	SAF024K	SR-20-17	LER 111 LER 112 LER 113 LER 114	60
6 3/8	2 1/32	3/4	23026K	SNW-3026 x 4 5/16 SNW-3026 x 4 3/8 SNW-3026 x 4 7/16 SNW-3026 x 4 1/2	SAF026K	SR-22-19	LER 115 LER 116 LER 117 LER 118	76
7 3/8	2 1/8	3/4	23028K	SNW-3028 x 4 13/16 SNW-3028 x 4 7/8 SNW-3028 x 4 15/16 SNW-3028 x 5	SAF028K	SR-0-20	LER 120 LER 121 LER 122 LER 123	90
8	2 13/64	7/8	23030K	SNW-3030 x 5 1/8 SNW-3030 x 5 3/16 SNW-3030 x 5 1/4	SAF030K	SR-0-21	LER 124 LER 125 LER 126	125
8	2 11/32	7/8	23032K	SNW-3032 x 5 3/8 SNW-3032 x 5 7/16 SNW-3032 x 5 1/2	SAF032K	SR-0-22	LER 129 LER 130 LER 131	132
7 3/4	2 33/64	1	23034K	SNW-3034 x 5 13/16 SNW-3034 x 5 7/8 SNW-3034 x 5 15/16 SNW-3034 x 6	SAF034K	SR-0-24	LER 138 LER 139 LER 140 LER 141	154
8 3/4	2 11/16	1	23036K	SNW-3036 x 6 3/16 SNW-3036 x 6 3/8 SNW-3036 x 6 7/16 SNW-3036 x 6 1/2	SAF036K	SR-0-26	LER 146 LER 147 LER 148 LER 149	212
8 3/4	2 47/64	1	23038K	SNW-3038 x 6 13/16 SNW-3038 x 6 7/8 SNW-3038 x 6 15/16 SNW-3038 x 7	SAF038K	SR-32-0	LER 153 LER 154 LER 155 LER 156	220
9 3/8	2 15/16	1	23040K	SNW-3040 x 7 1/8 SNW-3040 x 7 3/16 SNW-3040 x 7 1/4	SAF040K	SR-34-0	LER 158 LER 159 LER 160	295
10 3/4	3 5/32	1 1/4	23044K	SNW-3044 x 7 13/16 SNW-3044 x 7 7/8 SNW-3044 x 7 15/16	SAF044K	SR-38-32	LER 165 LER 166 LER 167	370

ciąg dalszy na następnej stronie.

MONTAŻ ŁOŻYSK Z CALOWYM OTWOREM STOŻKOWYM – SERIE SAF230K I SDAF230K – ciąg dalszy

- Każdy zespół zawiera pokrywę i podstawę oprawy, śruby, łożysko, tuleję łożyskową, nakrętkę łożyskową i podkładkę zębatą, pierścieni ustalający i potrójne uszczelnienie.
- Jeśli potrzebna jest tylko oprawa, należy użyć numerów wymienionych w kolumnie „Tylko oprawa”. Te moduły zawierają pokrywę, podstawę, śruby, potrójne uszczelnienie i pierścieni ustalający.
- Zespoły i oprawy opisane na tej stronie stanowią moduł ustalony.
- Aby zamówić moduły swobodne, do numeru katalogowego należy dodać Float lub FL.
- Wszystkie pokazane zespoły są wykonane z żeliwa. Jeśli wymagane jest wykonanie ze stali, do oznaczenia literowego należy dodać literę S (np. SAFS 23024).
- Należy pamiętać, że do zastosowań SAF23048 i większych rozmiar wału musi być podany w opisie części przy zamówieniu (np. SAF23048-8 15/16).
- Z oprawami SAF048 do SAF056 i SDAF060K do SDAF076K dostarczane są dwa pierścienie ustalające. Przy zastosowaniu opraw ustalonych należy używać obu pierścieni. Do opraw swobodnych nie należy stosować pierścieni ustalających.

Zespół oprawy stojącej ⁽¹⁾	Standardowa średnica wału ⁽²⁾ S-1	A	B	C	D	E		F	H	Poziom oleju K
						Maks.	Min.			
	cale	cale	cale	cale	cale	cale	cale	cale	cale	cale
	8									
SAF23048K-8 7/16	8 7/16	8 1/4	29 1/2	8	3 3/8	25	22 1/2	5	17 3/16	2 1/4
SAF23048K-8 1/2	8 1/2	8 1/4	29 1/2	8	3 3/8	25	22 1/2	5	17 3/16	2 1/4
SAF23048K-8 15/16	8 15/16	8 1/4	29 1/2	8	3 3/8	25	22 1/2	5	17 3/16	2 1/4
SAF23048K-9	9	8 1/4	29 1/2	8	3 3/8	25	22 1/2	5	17 3/16	2 1/4
SAF23052K-9 7/16	9 7/16	9 1/2	32 3/4	8 3/4	3 3/4	27 7/8	24 3/4	5 1/4	19 7/16	2 15/16
SAF23052K-9 1/2	9 1/2	9 1/2	32 3/4	8 3/4	3 3/4	27 7/8	24 3/4	5 1/4	19 7/16	2 15/16
SAF23056K-9 15/16	9 15/16	9 7/8	34 1/4	9	4	29 1/2	26 1/4	5 1/2	20 3/16	2 15/16
SAF23056K-10	10	9 7/8	34 1/4	9	4	29 1/2	26 1/4	5 1/2	20 3/16	2 15/16
SAF23056K-10 7/16	10 7/16	9 7/8	34 1/4	9	4	29 1/2	26 1/4	5 1/2	20 3/16	2 15/16
SAF23056K-10 1/2	10 1/2	9 7/8	34 1/4	9	4	29 1/2	26 1/4	5 1/2	20 3/16	2 15/16
SERIA SDAF230K										
SDAF23060K-10 15/16	10 15/16	12	38 1/4	14 3/4	3 1/2	33 1/2	32 3/4	9	23 7/16	4 7/16
SDAF23060K-11	11	12	38 1/4	14 3/4	3 1/2	33 1/2	32 3/4	9	23 7/16	4 7/16
SDAF23064K-11 7/16	11 7/16	12	38 1/4	14 3/4	3 1/2	33 1/2	32 3/4	9	23 7/16	4 1/16
SDAF23064K-11 1/2	11 1/2	12	38 1/4	14 3/4	3 1/2	33 1/2	32 3/4	9	23 7/16	4 1/16
SDAF23064K-11 15/16	11 15/16	12	38 1/4	14 3/4	3 1/2	33 1/2	32 3/4	9	23 7/16	4 1/16
SDAF23064K-12	12	12	38 1/4	14 3/4	3 1/2	33 1/2	32 3/4	9	23 7/16	4 1/16
SDAF23068K-12 7/16	12 7/16	12	39	15 1/4	4 3/16	33 1/2	32	10	24	3 7/16
SDAF23068K-12 1/2	12 1/2	12	39	15 1/4	4 3/16	33 1/2	32	10	24	3 7/16
SDAF23072K-12 15/16	12 15/16	12 13/16	41 3/4	15 3/4	4 1/2	36 1/2	35	10 1/2	26	3 3/8
SDAF23072K-13	13	12 13/16	41 3/4	15 3/4	4 1/2	36 1/2	35	10 1/2	26	3 3/8
SDAF23072K-13 7/16	13 7/16	12 13/16	41 3/4	15 3/4	4 1/2	36 1/2	35	10 1/2	26	3 3/8
SDAF23072K-13 1/2	13 1/2	12 13/16	41 3/4	15 3/4	4 1/2	36 1/2	35	10 1/2	26	3 3/8
SDAF23076K-13 15/16	13 15/16	12 13/16	41 3/4	15 3/4	4 1/2	36 1/2	35	10 1/2	26	3 7/16
SDAF23076K-14	14	12 13/16	41 3/4	15 3/4	4 1/2	36 1/2	35	10 1/2	26	3 7/16
SDAF23080K-15	15	14 1/2	46	17 1/8	5 1/4	40 3/4	39 1/4	11	29	4 7/16
SDAF23084K-15 3/4	15 3/4	14 1/2	46	17 1/8	5 1/4	40 3/4	39 1/4	11	29	4 1/16
SDAF23088K-16 1/2	16 1/2	15 1/2	48 3/4	18 3/4	5 1/2	43 1/2	41 3/4	12 1/4	30 1/2	4 1/2
SDAF23092K-17	17	15 1/2	48 3/4	18 3/4	5 1/2	43 1/2	41 3/4	12 1/4	30 1/2	4
SDAF23096K-18	18	17	53	21	5 1/2	46 1/8	44 3/8	14 1/2	33 3/4	5 1/8
SDAF230/530K-18 1/2	18 1/2	17	53	21	5 1/2	46 1/8	44 3/8	14 1/2	33 3/4	4 3/4
SDAF230/530K-19 1/2	19 1/2	18	54 1/4	21 5/8	5 3/4	48 7/8	47 1/8	15	35 3/4	4 13/16

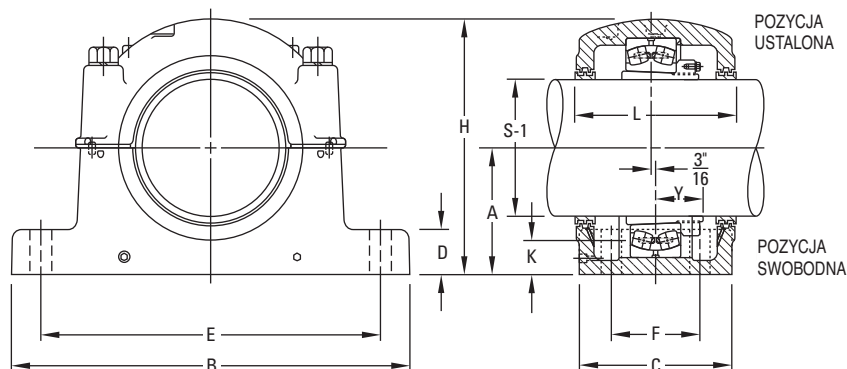
⁽¹⁾Standardem są wały o pełnych średnicach. Przy zamawianiu niestandardowych zespołów opraw należy podać średnicę wału.

⁽²⁾Sugerowane tolerancje średnic wałów S-1 można znaleźć na stronie 104, w tabeli 28.

⁽³⁾Zawiera tuleję, nakrętkę łożyskową i podkładkę zębatą. W zamówieniu należy podać średnicę wału.

⁽⁴⁾Moduł „Tylko oprawa” zawiera odpowiednią pokrywę, podstawę, śruby, potrójne uszczelnienie i pierścieni ustalający. Przy zamawianiu samej niestandardowej oprawy należy podać średnicę wału.

⁽⁵⁾Pierścieni ustalający do opraw ustalonych (FX); nie stosować do opraw swobodnych (FL).



L	Y	Wymagane 4 śruby podstawy	Numer łożyska	Numer zespołu z tuleją wciągana ⁽³⁾	Tylko oprawa ⁽⁴⁾	Wymagany pierścień ustalający ⁽⁵⁾ 1 szt	Wymagane potrójne uszczelnienie 2 szt.	Masa zespołu
cale	cale	cale						funty
				SNW-3044 x 8			LER 168	
11 1/8	3 17/32	1 1/4	23048K	SNP-3048 x 8 7/16	SAF048K-8 7/16	A8897	LER 526	430
11 1/8	3 17/32	1 1/4	23048K	SNP-3048 x 8 1/2	SAF048K-8 1/2	A8897	LER 527	428
11 1/8	3 17/32	1 1/4	23048K	SNP-3048 x 8 15/16	SAF048K-8 15/16	A8897	LER 529	422
11 1/8	3 17/32	1 1/4	23048K	SNP-3048 x 9	SAF048K-9	A8897	LER 530	420
11 7/8	3 53/64	1 1/2	23052K	SNP-3052 x 9 7/16	SAF052K-9 7/16	A8898	LER 178-1	587
11 7/8	3 53/64	1 1/2	23052K	SNP-3052 x 9 1/2	SAF052K-9 1/2	A8898	LER 178	585
12 1/16	3 61/64	1 1/2	23056K	SNP-3056 x 10	SAF056K-9 15/16	A8819	ER 751	640
12 1/16	3 61/64	1 1/2	23056K	SNP-3056 x 10 7/16	SAF056K-10	A8819	ER705	635
12 1/16	3 61/64	1 1/2	23056K	SNP-3056 x 10 1/2	SAF056K-10 7/16	A8819	ER 745	625
12 1/16	3 61/64	1 1/2	23056K	SNP-3056 x 9 15/16	SAF056K-10 1/2	A8819	ER 710	620
15 1/2	4 9/32	1 5/8	23060K	SNP-3060 x 10 15/16	SDAF060K-10 15/16	A8967	ER 858	1175
15 1/2	4 9/32	1 5/8	23060K	SNP-3060 x 11	SDAF060K-11	A8967	ER 825	1174
15 1/2	4 7/16	1 5/8	23064K	SNP-3064 x 11 7/16	SDAF064K-11 7/16	A8968	ER 861	1275
15 1/2	4 7/16	1 5/8	23064K	SNP-3064 x 11 1/2	SDAF064K-11 1/2	A8968	ER 832	1274
15 1/2	4 7/16	1 5/8	23064K	SNP-3064 x 11 15/16	SDAF064K-11 15/16	A8968	ER 859	1269
15 1/2	4 7/16	1 5/8	23064K	SNP-3064 x 12	SDAF064K-12	A8968	ER 818	1268
15 3/4	4 13/16	1 7/8	23068K	SNP-3068 x 12 7/16	SDAF068K-12 7/16	A8969	ER 865	1553
15 3/4	4 13/16	1 7/8	23068K	SNP-3068 x 12 1/2	SDAF068K-12 1/2	A8969	ER 866	1552
16 1/4	4 53/64	1 7/8	23072K	SNP-3072 x 12 15/16	SDAF072K-12 15/16	A8970	ER 869	1632
16 1/4	4 53/64	1 7/8	23072K	SNP-3072 x 13	SDAF072K-13	A8970	ER 846	1630
16 1/4	4 53/64	1 7/8	23072K	SNP-3072 x 13 7/16	SDAF072K-13 7/16	A8970	ER 872	1614
16 1/4	4 53/64	1 7/8	23072K	SNP-3072 x 13 1/2	SDAF072K-13 1/2	A8970	ER 823	1610
16 1/4	5 1/16	1 7/8	23076K	SNP-3076 x 13 15/16	SDAF076K-13 15/16	A8971	ER 875	1687
16 1/4	5 1/16	1 7/8	23076K	SNP-3076 x 14	SDAF076K-14	A8971	ER 876	1685
17 5/8	5 17/32	4, 2	23080K	SNP-3080 x 15	SDAF080K-15	A8974	ER 847	2300
17 5/8	5 9/16	4, 2	23087K	SNP-3084 x 15 3/4	SDAF084K-15 3/4	A8978	ER 885	2300
19 1/4	5 3/4	4, 2 1/4	230994K	SNP-3088 x 16 1/2	SDAF3088K-16 1/2	A8979	ER 958	2550
19 1/4	5 7/8	4, 2 1/4	23082K	SNP-3092 x 17	SDAF3092K-17	A8980	ER 838	2850
21 3/4	5 29/32	4, 2 1/4	23096K	SNP-3096 x 18	SDAF3096K-18	A8984	ER 888	4250
21 3/4	6 1/2	4, 2 1/4	230/500K	SNP-30-500 x 18 1/2	SDAF30-500K-18 1/2	A8976	ER 978	4350
22 1/4	6 27/32	4, 2 1/2	230/530/K	SNP-30-530 x 19 1/2	SDAF 30-530K-19 1/2		ER 926	5200

MONTAŻ ŁOŻYSK Z CAŁOWYM OTWOREM STOŻKOWYM – SERIE SDAF231K I SDAF232K

- Każdy zespół zawiera pokrywę i podstawę oprawy, śruby, łożysko, tuleję łożyskową, nakrętkę łożyskową i podkładkę zębatą, pierścieni ustalający i potrójne uszczelnienie.
- Jeśli potrzebna jest tylko oprawa, należy użyć numerów wymienionych w kolumnie „Tylko oprawa”. Te moduły zawierają pokrywę, podstawę, śruby, potrójne uszczelnienie i pierścieni ustalający.
- Zespoły i oprawy opisane na tej stronie stanowią moduł ustalony.
- Aby zamówić moduły swobodne, do numeru katalogowego należy dodać Float lub FL.
- Wszystkie pokazane zespoły są wykonane z żeliwa. Jeśli wymagane jest wykonanie ze staliwa, do oznaczenia literowego należy dodać literę S (np. SDAFS 23152K).

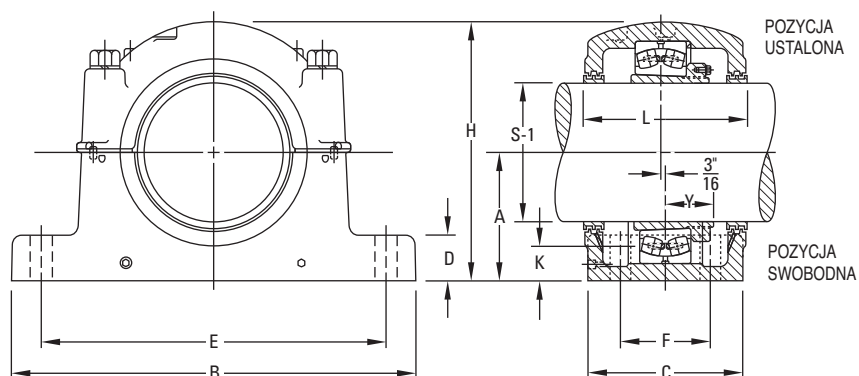
Zespół oprawy stojącej	Średnica S-1 ⁽¹⁾	A	B	C	D	E		F	H
						Maks.	Min.		
	cale	cale	cale	cale	cale	cale	cale	cale	cale
SERIA SDAF231K									
SDAF23152K	9 ⁷ / ₁₆ 9 ¹ / ₂	10 ¹ / ₄	35	13 ¹ / ₈	3 ³ / ₄	30 ¹ / ₂	29	8 ³ / ₄	20 ⁷ / ₈
SDAF23156K	9 ¹⁵ / ₁₆ 10 10 ⁷ / ₁₆ 10 ¹ / ₂	12	38 ¹ / ₄	14 ³ / ₄	3 ³ / ₈	33 ¹ / ₂	32 ³ / ₄	9	23 ⁷ / ₁₆
SDAF23160K	10 ¹⁵ / ₁₆ 11	12	38 ¹ / ₄	14 ³ / ₄	3 ³ / ₈	33 ¹ / ₂	32 ³ / ₄	9	23 ⁷ / ₁₆
SDAF23164K	11 ¹⁵ / ₁₆	12 ¹³ / ₁₆	41 ³ / ₄	15 ³ / ₄	4 ¹ / ₂	36 ¹ / ₂	35	10 ¹ / ₂	25 ³ / ₄
SDAF23168K	12 ⁷ / ₁₆	14	43 ³ / ₄	17 ³ / ₄	5	38 ¹ / ₄	36 ³ / ₄	10 ³ / ₄	27 ⁷ / ₈
SDAF23172K	13 ⁷ / ₁₆ 13 ¹ / ₂	14 ¹ / ₂	46	17 ¹ / ₈	5 ¹ / ₄	40 ³ / ₄	39 ¹ / ₄	11	28 ⁷ / ₈
SDAF23176K	13 ¹⁵ / ₁₆ 14 14 ¹⁵ / ₁₆	14 ¹ / ₂	46	17 ¹ / ₈	5 ¹ / ₄	40 ³ / ₄	39 ¹ / ₄	11	28 ⁷ / ₈
SDAF23180K	15	15 ¹ / ₂	48 ³ / ₄	18 ³ / ₄	5 ¹ / ₂	43 ¹ / ₂	41 ³ / ₄	12 ¹ / ₄	30 ¹ / ₂
SDAF23184K	15 ³ / ₄	17	52	21	5 ¹ / ₂	46 ¹ / ₈	44 ³ / ₈	14 ¹ / ₂	33 ³ / ₄
SDAF23188K	16 ¹ / ₂	17	52	21	5 ¹ / ₂	46 ¹ / ₈	44 ³ / ₈	14 ¹ / ₂	33 ³ / ₄
SDAF23192K	17	18	54 ¹ / ₄	21 ⁵ / ₈	5 ³ / ₄	48 ⁷ / ₈	47 ¹ / ₈	15	35 ³ / ₄
SDAF23196K	18	18	54 ¹ / ₄	21 ⁵ / ₈	5 ³ / ₄	48 ⁷ / ₈	47 ¹ / ₈	15	35 ³ / ₄
SERIA SDAF232K									
SDAF23248K	8 ¹⁵ / ₁₆ 9	10 ¹ / ₄	35	13 ¹ / ₈	3 ³ / ₄	30 ¹ / ₂	29	8 ³ / ₄	20 ⁷ / ₈
SDAF23252K	9 ⁷ / ₁₆ 9 ¹ / ₂	12	38 ¹ / ₄	14 ³ / ₄	3 ³ / ₈	33 ¹ / ₂	32 ³ / ₄	9	23 ⁷ / ₁₆
SDAF23256K	10 ⁷ / ₁₆ 10 ¹ / ₂	12	38 ¹ / ₄	14 ³ / ₄	3 ³ / ₈	33 ¹ / ₂	32 ³ / ₄	9	23 ⁷ / ₁₆
SDAF23260K	10 ¹⁵ / ₁₆ 11	12 ¹³ / ₁₆	41 ³ / ₄	15 ³ / ₄	4 ¹ / ₂	36 ¹ / ₂	35	10 ¹ / ₂	25 ³ / ₄
SDAF23264K	11 ¹⁵ / ₁₆	14	43 ³ / ₄	17 ³ / ₄	5	38 ¹ / ₄	36 ³ / ₄	10 ³ / ₄	27 ⁷ / ₈
SDAF23268K	12 ⁷ / ₁₆	14 ¹ / ₂	46	17 ¹ / ₈	5 ¹ / ₄	40 ³ / ₄	39 ¹ / ₄	11	28 ⁷ / ₈
SDAF23272K	13 ⁷ / ₁₆	15 ¹ / ₂	48 ³ / ₄	18 ³ / ₄	5 ¹ / ₂	43 ¹ / ₂	41 ³ / ₄	12 ¹ / ₄	30 ¹ / ₂
SDAF23276K	13 ¹⁵ / ₁₆	15 ¹ / ₂	48 ³ / ₄	18 ³ / ₄	5 ¹ / ₂	43 ¹ / ₂	41 ³ / ₄	12 ¹ / ₄	30 ¹ / ₂
SDAF23280K	14 ¹⁵ / ₁₆	17	52	21	5 ¹ / ₂	46 ¹ / ₈	44 ³ / ₈	14 ¹ / ₂	33 ³ / ₄
SDAF23284K	15 ³ / ₄	18	54 ¹ / ₄	21 ⁵ / ₈	5 ³ / ₄	48 ⁷ / ₈	47 ¹ / ₈	15	35 ³ / ₄
SDAF23288K	16 ¹ / ₂	18	54 ¹ / ₄	21 ⁵ / ₈	5 ³ / ₄	48 ⁷ / ₈	47 ¹ / ₈	15	35 ³ / ₄

⁽¹⁾Sugerowane tolerancje średnic wałów S-1 można znaleźć na stronie 104, w tabeli 28.

⁽²⁾Zawiera tuleję, nakrętkę łożyskową i podkładkę zębatą. W zamówieniu należy podać średnicę wału.

⁽³⁾Moduł „Tylko oprawa” zawiera odpowiednią pokrywę, podstawę, śruby, potrójne uszczelnienie i pierścieni ustalający. Przy zamawianiu samej niestandardowej oprawy należy podać średnicę wału.

⁽⁴⁾Pierścieni ustalający do ustalonych opraw (FX); nie stosować do opraw swobodnych (FL).



Poziom oleju K	L	Wymagane 4 śruby podstawy	Numer łożyska	Numer zespołu z tuleją wciągającą ⁽²⁾	Tylko oprawa ⁽³⁾	Wymagany pierścień ustalający ⁽⁵⁾ 1 szt.	Wymagane potrójne uszczelnienie 2 szt.	Masa zespołu
cale	cale	cale						funty
3 3/8	13 3/4	1 5/8	23152K	SNP-3152 x 9 7/16 SNP-3152 x 9 1/2	SDAF3152K	A5679	ER 891 ER 842	1050
4 3/4	15 3/8	1 5/8	23156K	SNP-3156 x 10 SNP-3156 x 10 7/16 SNP-3156 x 10 1/2 SNP-3156 x 9 15/16	SDAF3156K	A8967	ER 845 ER 820 ER 973 ER 840	1300
4 1/8	15 3/8	1 5/8	23160K	SNP-3160 x 10 15/16	SDAF3160K	A8975	ER 858	1350
4 3/8	16 1/4	1 7/8	23164K	SNP-3164 x 11 15/16	SDAF3164K	A8970	ER 825 ER 900	1900
4 15/16	18 1/4	2	23168K	SNP-3168 x 12 7/16	SDAF3168K	A8977	ER 975	2550
5	17 3/4	2	23172K	SNP-3172 x 13 7/16 SNP-3172 x 13 1/2	SDAF3172K	A8974	ER 872 ER 823	2600
4 5/8	17 3/4	2	23176K	SNP-3176 x 13 15/16 SNP-3176 x 14	SDAF3176K	A8978	ER 875 ER 876	2600
5 1/8	19 1/4	2 1/4	23180K	SNP-3180 x 15	SDAF3180K	A8979	ER 976 ER 847	3000
6	21 3/4	2 1/4	23184K	SNP-3184 x 15 3/4	SDAF3184K	A8984	ER 907	4400
5 9/16	21 3/4	2 1/4	23188K	SNP-3188 x 16 1/2	SDAF3188K	A8976	ER 958	4600
6	22 1/4	2 1/2	23192K	SNP-3192 x 17	SDAF3192K	A8990	ER 838	5100
5 1/2	22 1/4	2 1/2	23196K	SNP-3196 x 18	SDAF3196K	A8998	ER 888	5200
3 9/16	13 3/4	1 5/8	23248K	SNP-148 x 8 15/16 SNP-148 x 9	SDAF3248K	A5679	ER 914 ER 828	1100
4 3/4	15 3/8	1 5/8	23252K	SNP-152 x 9 7/16 SNP-152 x 9 1/2	SDAF3252K	A8968	ER 891 ER 842	1400
4 3/8	15 3/8	1 5/8	23256K	SNP-3256 x 10 7/16 SNP-3256 x 10 1/2	SDAF3256K	A8975	ER 973 ER 840	1400
4 1/2	16 1/4	1 7/8	23260K	SNP-3260 x 10 15/16 SNP-3260 x 11	SDAF3260K	A8970	ER 974 ER 974-1	1900
5 1/8	18 1/4	2	23264K	SNP-3264 x 11 15/16	SDAF3264K	A8977	ER 900	2600
5	17 3/4	2	23268K	SNP-3268 x 12 7/16	SDAF3268K	A8978	ER 975	2700
5 1/2	19 1/4	2 1/4	23272K	SNP-3272 x 13 7/16	SDAF3272K	A8979	ER 979	3050
4 3/8	19 1/4	2 1/4	23276K	SNP-3276 x 13 15/16	SDAF3276K	A8980	ER 875	3000
6	21 3/4	2 1/4	23280K	SNP-3280 x 14 15/16	SDAF3280K	A8976	ER976	4650
6 3/8	22 1/4	2 1/2	23284K	SNP-3284 x 15 3/4	SDAF3284K	A8990	ER 907	4900
5 7/8	22 1/4	2 1/2	23288K	SNP-3288 x 16 1/2	SDAF3288K	A8988	ER 907	5200

MONTAŻ ŁOŻYSK Z CALOWYM OTWOREM WALCOWYM – SERIE SAF222 I SAF223

- Każdy zespół zawiera pokrywę i podstawę oprawy, śruby, łożysko, tuleję łożyskową, nakrętkę łożyskową i podkładkę zębatą, pierścieni ustalający i potrójne uszczelnienie.
- Jeśli potrzebna jest tylko oprawa, należy użyć numerów wymienionych w kolumnie „Tylko oprawa”. Te moduły zawierają pokrywę, podstawę, śruby, potrójne uszczelnienie i pierścieni ustalający.
- Zespoły i oprawy opisane na tej stronie stanowią moduł ustalony.
- Aby zamówić moduły swobodne, do numeru katalogowego należy dodać Float lub FL.
- Wszystkie pokazane zespoły są wykonane z żeliwa. Jeśli wymagane jest wykonanie ze staliwa, do oznaczenia literowego należy dodać literę S (np. SAFS 22217).
- Podstawy z czterema otworami są standardem we wszystkich zespołach, o ile nie podano inaczej.

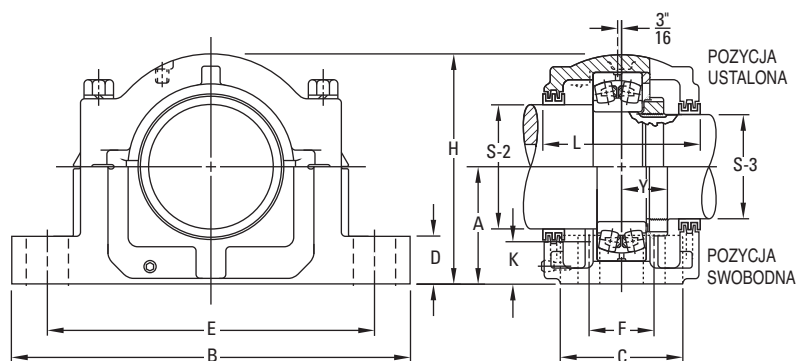
Zespół oprawy stojącej	Średnica ⁽¹⁾		A	B	C	D	E		F	H	Poziom oleju K	L	Y	Śruby podstawy	
	S-2	S-3					Maks.	Min.						Ilość	Rozmiar
	cale	cale													
SERIA SAF222															
SAF22217	3 15/16	3 3/16	3 3/4	13	3 1/2	1 1/4	11	9 7/8	–	7 1/4	1 7/16	4 15/16	1 27/64	2	3/4
FSAF22217	3 15/16	3 3/16	3 3/4	13	3 1/2	1 1/4	11	9 7/8	2 1/8	7 1/4	1 7/16	4 15/16	1 27/64	4	5/8
SAF22218	4 1/8	3 3/8	4	13 3/4	3 7/8	1 1/2	11 5/8	10 3/8	–	7 3/4	1 11/32	6 1/4	1 37/64	2	3/4
FSAF22218	4 1/8	3 3/8	4	13 3/4	3 7/8	1 1/2	11 5/8	10 3/8	2 1/8	7 3/4	1 11/32	6 1/4	1 37/64	4	5/8
SAF22220	4 1/2	3 13/16	4 1/2	15 1/4	4 3/8	1 3/4	13 1/8	11 5/8	–	8 11/16	1 3/4	6	1 49/64	2	7/8
FSAF22220	4 1/2	3 13/16	4 1/2	15 1/4	4 3/8	1 3/4	13 1/8	11 5/8	2 3/8	8 11/16	1 3/4	6	1 49/64	4	3/4
SAF22222	4 7/8	4 3/16	4 15/16	16 1/2	4 3/4	2	14 1/2	12 5/8	2 3/4	9 9/16	1 7/8	6 3/8	1 81/64	4	3/4
SAF22224	5 5/16	4 3/16	5 1/4	16 1/2	4 3/4	2 1/8	14 1/2	13 1/4	2 3/4	10 1/4	1 15/16	7 3/8	2 3/32	4	3/4
SAF22226	5 7/8	4 15/16	6	18 3/8	5 1/8	2 3/8	16	14 5/8	3 1/4	11 9/16	2 7/16	8	2 17/64	4	7/8
SAF22228	6 1/4	5 5/16	6	20 1/8	5 7/8	2 3/8	17 1/8	16	3 3/8	11 3/4	2 1/8	7 3/4	2 13/32	4	1
SAF22230	6 5/8	5 3/4	6 5/16	21 1/4	6 1/4	2 1/2	18 1/4	17	3 3/4	12 1/2	2 3/16	8 3/8	2 37/64	4	1
SAF22232	7	6 1/16	6 11/16	22	6 1/4	2 5/8	19 1/4	17 3/8	3 3/4	13 5/16	2 3/16	8 3/4	2 49/64	4	1
SAF22234	7 7/16	6 7/16	7 1/16	24 3/4	6 3/4	2 3/4	21 5/8	19 3/8	4 1/4	14 9/16	2 5/16	9 3/8	2 39/64	4	1
SAF22236	7 13/16	6 7/8	7 1/2	26 3/4	7 1/8	3	23 5/8	20 7/8	4 5/8	15 1/2	2 9/16	9 11/16	2 81/64	4	1
SAF22238	8 3/8	7 1/4	7 7/8	28	7 1/2	3 1/8	24 3/8	21 5/8	4 1/2	15 11/16	2 5/8	10 3/4	3 7/64	4	1 1/4
SAF22240	8 3/4	7 5/8	8 1/4	29 1/2	8	3 3/8	25	22 1/2	5	17 3/16	2 11/16	10 13/16	3 3/32	4	1 1/4
SAF22244	9 9/16	8 5/16	9 1/2	32 3/4	8 3/4	3 3/4	27 7/8	24 3/4	5 1/4	19 5/8	3 3/8	11 1/2	3 17/32	4	1 1/2
SERIA SAF223															
SAF22317	3 15/16	3 3/16	4 1/2	15 1/4	4 3/8	1 3/4	13 1/8	11 5/8	–	8 11/16	1 13/16	6	1 57/64	2	7/8
FSAF22317	3 15/16	3 3/16	4 1/2	15 1/4	4 3/8	1 3/4	13 1/8	11 5/8	2 3/8	8 11/16	1 13/16	6	1 57/64	4	3/4
SAF22318	4 1/8	3 3/8	4 3/4	15 1/2	4 3/8	2	13 1/2	12	2 1/4	9 9/16	2	7	2 37/64	4	3/4
SAF22320	4 1/2	3 13/16	5 1/4	16 1/2	4 3/4	2 1/8	14 1/2	13 1/4	2 3/4	10 1/4	2 1/8	7 3/8	2 19/64	4	3/4
SAF22322	4 7/8	4 3/16	6	18 3/8	5 1/8	2 3/8	16	14 5/8	3 1/4	11 9/16	2 1/2	8	2 31/64	4	7/8
SAF22324	5 5/16	4 9/16	6 5/16	21 1/4	6 1/4	2 1/2	18 1/4	17	3 3/4	12 1/2	2 9/16	8 3/8	2 41/64	4	1
SAF22326	5 7/8	4 15/16	6 11/16	22	6 1/4	2 5/8	19 1/4	17 3/8	3 3/4	13 15/16	2 5/8	8 3/4	2 27/32	4	1
SAF22328	6 1/4	5 5/16	7 1/16	24 3/4	6 3/4	2 3/4	21 5/8	19 3/8	4 1/4	14 9/16	2 11/16	9 3/8	3 5/64	4	1
SAF22330	6 5/8	5 3/4	7 1/2	26 3/4	7 1/8	3	23 5/8	20 7/8	4 5/8	15 1/2	2 7/8	9 11/16	3 17/64	4	1
SAF22332	7	6 1/16	7 7/8	28	7 1/2	3 1/8	24 3/8	21 5/8	4 1/2	15 11/16	2 15/16	10 3/4	3 7/16	4	1 1/4
SAF22334	7 7/16	6 7/16	8 1/4	29 1/2	8	3 3/8	25	22 1/2	5	17 3/16	3 1/16	10 13/16	3 19/32	4	1 1/4
SAF22336	7 13/16	6 7/8	8 7/8	31 1/4	8 1/4	3 1/2	26 5/8	24	5 1/4	18 1/2	3 3/8	11 1/4	3 47/64	4	1 1/4
SAF22338	8 3/8	7 1/4	9 1/2	32 3/4	8 3/4	3 3/4	27 7/8	24 3/4	5 1/4	19 5/8	3 11/16	11 1/2	3 57/64	4	1 1/2
SAF22340	8 3/4	7 5/8	9 7/8	34 1/4	9	4	29 1/2	26 1/4	5 1/2	20 3/16	3 3/4	12 1/4	4 5/64	4	1 1/2

⁽¹⁾Sugerowane tolerancje średnic wałów S-2 i S-3 można znaleźć na stronie 120, w tabeli 28.

⁽²⁾Moduł „Tylko oprawa” zawiera odpowiednią pokrywę, podstawę, śruby, potrójne uszczelnienie i pierścienie ustalające.

⁽³⁾Pierścieni ustalający do ustalonych opraw (FX); nie stosować do opraw swobodnych (FL).

⁽⁴⁾Na specjalne zamówienie dostępne jest potrójne uszczelnienie wargowe do wałów o innych średnicach.



Numer łożyska	Nakrętka łożyskowa	Podkładka zębata	Tylko oprawa ⁽²⁾	Wymagany pierścień ustalający ⁽³⁾ 1 szt.	Wymagane potrójne uszczelnienie. ⁽⁴⁾ 1 szt.		Masa zespołu funty
					S-2	S-3	
22217	AN17	W17	SAF217	SR-17-14	LER89	LER63	43
22217	AN17	W17	FSAF217	SR-17-14	LER89	LER63	43
22218	AN18	W18	SAF218	SR-18-15	LER96	LER72	50
22218	AN18	W18	FSAF218	SR-18-15	LER96	LER72	50
22220	AN20	W20	SAF220	SR-20-17	LER118	LER106	71
22220	AN20	W20	FSAF220	SR-20-17	LER118	LER106	71
22222	AN22	W22	SAF222	SR-22-19	LER121	LER113	81
22224	AN24	W24	SAF224	SR-24-20	LER127	LER119	90
22226	AN26	W26	SAF226	SR-26-0	LER136	LER122	127
22228	AN28	W28	SAF228	SR-28-0	LER144	LER127	149
22230	AN30	W30	SAF230	SR-30-0	LER151	LER134	175
22232	AN32	W32	SAF232	SR-32-0	LER156	LER142	210
22234	AN34	W34	SAF234	SR-34-0	LER161	LER148	280
22236	AN36	W36	SAF236	SR-36-30	LER165	LER154	305
22238	AN38	W38	SAF238	SR-38-32	LER171	LER160	350
22240	AN40	W40	SAF240	SR-40-34	LER175	LER164	420
22244	N44	W44	SAF244	SR-44-38	LER179	LER170	590
22317	AN17	W17	SAF317	SR-20-17	LER109	LER188	80
22317	AN17	W17	FSAF317	SR-20-17	LER109	LER188	80
22318	AN18	W18	SAF318	SR-21-18	LER112	LER191	92
22320	AN20	W20	SAF320	SR-24-20	LER118	LER106	109
22322	AN22	W22	SAF322	SR-0-22	LER121	LER113	145
22324	AN24	W24	SAF324	SR-0-24	LER127	LER119	195
22326	AN26	W26	SAF326	SR-0-26	LER136	LER122	235
22328	AN28	W28	SAF328	SR-0-28	LER144	LER127	300
22330	AN30	W30	SAF330	SR-36-30	LER151	LER134	335
22332	AN32	W32	SAF332	SR-38-32	LER156	LER142	405
22334	AN34	W34	SAF334	SR-40-34	LER161	LER148	465
22336	AN36	W36	SAF336	SR-0-36	LER165	LER154	525
22338	AN38	W38	SAF338	SR-44-38	LER171	LER160	635
22340	AN40	W40	SAF340	SR-0-40	LER175	LER164	700

MONTAŻ ŁOŻYSK Z CAŁOWYM OTWOREM WALCOWYM – SERIE SDAF222 I SDAF223

- Każdy zespół zawiera pokrywę i podstawę oprawy, śruby, łożysko, tuleję łożyskową, nakrętkę łożyskową i podkładkę zębatą, pierścieni ustalający i potrójne uszczelnienie.
- Jeśli potrzebna jest tylko oprawa, należy użyć numerów wymienionych w kolumnie „Tylko oprawa”. Te moduły zawierają pokrywę, podstawę, śruby, potrójne uszczelnienie i pierścieni ustalający.
- Zespoły i oprawy opisane na tej stronie stanowią moduł ustalony.
- Aby zamówić moduły swobodne, do numeru katalogowego należy dodać Float lub FL.
- Wszystkie pokazane zespoły są wykonane z żeliwa. Jeśli wymagane jest wykonanie ze staliwa, do oznaczenia literowego należy dodać literę S (np. SDAFS 22220).

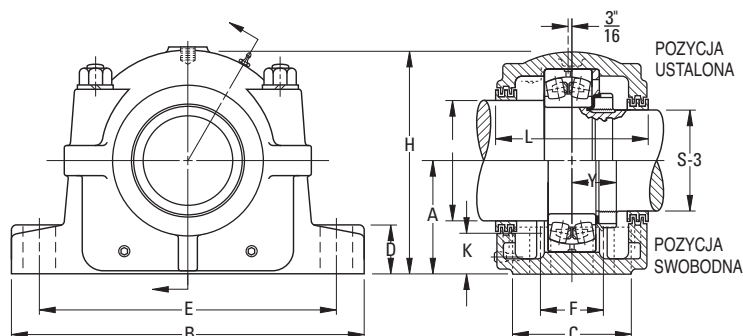
Zespół oprawy stojącej	Średnica ⁽¹⁾		A	B	C	D	E		F	H	Poziom oleju K	L	Y	Śruby podstawy	
	S-2	S-3					Maks.	Min.						Ilość	Rozmiar
	cale	cale	cale	cale	cale	cale	cale	cale	cale	cale	cale	cale	cale	cale	
SERIA SDAF222															
SDAF22220	4 1/2	3 13/16	4 1/2	15 1/4	6	1 7/8	13 1/8	11 5/8	3 3/8	8 15/16	1 3/4	6 3/4	1 49/64	4	3/4
SDAF22222	4 7/8	4 3/16	4 15/16	16 1/2	6 3/4	2 1/8	14 1/2	12 5/8	4	9 5/8	1 7/8	7 1/4	1 81/64	4	7/8
SDAF22224	5 5/16	4 3/8	5 1/4	16 1/2	6 7/8	2 1/4	14 1/2	13 1/4	4 1/8	10 1/2	1 15/16	7 3/8	2 3/32	4	7/8
SDAF22226	5 7/8	4 15/16	6	18 3/8	7 1/2	2 3/8	16	14 5/8	4 1/2	11 7/8	2 1/8	8	2 17/64	4	1
SDAF22228	6 1/4	5 5/16	6	20 1/8	7 1/2	2 3/8	17 1/8	16	4 1/2	12 1/16	2 1/8	7 13/16	2 13/32	4	1
SDAF22230	6 5/8	5 3/4	6 5/16	21 1/4	7 7/8	2 1/2	18 1/4	17	4 3/4	12 13/16	2 3/16	8 3/8	2 27/64	4	1 1/8
SDAF22232	7	6 1/16	6 11/16	22	8 1/4	2 1/2	19 1/4	17 3/8	5	13 11/16	2 3/16	8 3/4	2 49/64	4	1 1/8
SDAF22234	7 7/16	6 7/16	7 1/16	24 3/4	9	2 1/2	21 5/8	19 3/8	5 1/2	14 1/4	2 5/16	9 5/8	2 59/64	4	1 1/4
SDAF22236	7 13/16	6 7/8	7 1/2	26 3/4	9 3/8	2 3/4	23 3/8	20 7/8	5 7/8	15 3/16	2 9/16	10	2 81/64	4	1 1/4
SDAF22238	8 3/8	7 1/4	7 7/8	27 5/8	10	3	23 1/2	21 1/2	6 1/4	16 1/4	2 5/8	10 5/8	3 3/64	4	1 3/8
SDAF22240	8 3/4	7 5/8	8 1/4	28 3/4	10 1/2	3 1/4	25	23	6 3/4	17 1/8	2 11/16	11 1/8	3 3/32	4	1 3/8
SDAF22244	9 9/16	8 5/16	9 1/2	32	11 1/4	3 1/2	27 7/8	25 5/8	7 1/4	19 1/4	3 3/8	11 7/8	3 17/32	4	1 1/2
SERIA SDAF223															
SDAF22317	3 15/16	3 3/16	4 1/2	15 1/4	6	1 7/8	13 1/8	11 5/8	3 3/8	8 15/16	1 3/4	6 3/4	1 57/64	4	3/4
SDAF22318	4 1/8	3 3/8	4 3/4	15 1/2	6 1/8	2	13 1/2	12	3 5/8	9 7/16	2	6 7/8	2 3/64	4	3/4
SDAF22320	4 1/2	3 13/16	5 1/4	16 1/2	6 7/8	2 1/4	14 1/2	13 1/4	4 1/8	10 1/2	2 1/8	7 3/8	2 19/64	4	7/8
SDAF22322	4 7/8	4 3/16	6	18 3/8	7 1/2	2 3/8	16	14 5/8	4 1/2	11 7/8	2 1/2	8	2 31/64	4	1
SDAF22324	5 5/16	4 3/8	6 5/16	21 1/4	7 7/8	2 1/2	18 1/4	17	4 3/4	12 13/16	2 9/16	8 3/8	2 41/64	4	1 1/8
SDAF22326	5 7/8	4 15/16	6 11/16	22	8 1/4	2 1/2	19 1/4	17 3/8	5	13 11/16	2 5/8	8 3/4	2 27/64	4	1 1/8
SDAF22328	6 1/4	5 5/16	7 1/16	24 3/4	9	2 1/2	21 5/8	19 3/8	5 1/2	14 1/4	2 11/16	9 5/8	3 3/64	4	1 1/4
SDAF22330	6 5/8	5 3/4	7 1/2	26 3/4	9 3/8	2 3/4	23 3/8	20 7/8	5 7/8	15 3/16	2 7/8	9 3/4	3 17/64	4	1 1/4
SDAF22332	7	6 1/16	7 7/8	27 5/8	10	3	23 1/2	21 1/2	6 1/4	16 1/4	2 15/16	10 5/8	3 7/16	4	1 3/8
SDAF22334	7 7/16	6 7/16	8 1/4	28 3/4	10 1/2	3 1/4	25	23	6 3/4	17 1/8	3 1/16	11 1/8	3 19/32	4	1 3/8
SDAF22336	7 13/16	6 7/8	8 7/8	30 1/2	10 3/4	3 1/4	26 3/8	24 1/8	6 7/8	17 15/16	3 3/8	11 3/8	3 47/64	4	1 1/2
SDAF22338	8 3/8	7 1/4	9 1/2	32	11 1/4	3 1/2	27 7/8	25 5/8	7 1/4	19 1/4	3 11/16	11 13/16	3 57/64	4	1 1/2
SDAF22340	8 3/4	7 5/8	9 7/8	33 1/2	11 3/4	3 1/2	29 1/4	26 3/8	7 7/8	19 15/16	3 3/4	12 1/4	4 5/64	4	1 5/8

⁽¹⁾Sugerowane tolerancje średnic wałów S-2 i S-3 można znaleźć na stronie 120, w tabeli 28.

⁽²⁾Moduł „Tylko oprawa” zawiera odpowiednią pokrywę, podstawę, śruby, potrójne uszczelnienie i pierścienie ustalające.

⁽³⁾Pierścieni ustalający do ustalonych opraw (FX); nie stosować do opraw swobodnych (FL).

⁽⁴⁾Na specjalne zamówienie dostępne jest potrójne uszczelnienie wargowe do wałów o innych średnicach.



Numer łożyska	Nakrętka łożyskowa	Podkładka zębata	Tylko oprawa ⁽²⁾	Wymagany pierścień ustalający ⁽³⁾ 1 szt.	Wymagane potrójne uszczelnienie. ⁽⁴⁾ 1 szt.		Masa zespołu
					S-2	S-3	
							funty
22220	AN20	W20	SDAF220	SR-20-17	LER118	LER106	81
22222	AN22	W22	SDAF222	SR-22-19	LER121	LER113	109
22224	AN24	W24	SDAF224	SR-24-20	LER127	LER119	113
22226	AN26	W26	SDAF226	SR-26-0	LER136	LER122	151
22228	AN28	W28	SDAF228	SR-28-0	LER144	LER127	175
22230	AN30	W30	SDAF230	SR-30-0	LER151	LER134	201
22232	AN32	W32	SDAF232	SR-32-0	LER156	LER142	245
22234	AN34	W34	SDAF234	SR-34-0	LER161	LER148	300
22236	AN36	W36	SDAF236	SR-36-30	LER165	LER154	335
22238	AN38	W38	SDAF238	SR-38-32	LER240	LER229	405
22240	AN40	W40	SDAF240	SR-40-34	LER244	LER233	465
22244	N44	W44	SDAF240	SR-44-38	LER248	LER239	650
22317	AN17	W17	SDAF317	SR-20-17	LER109	LER188	80
22318	AN18	W18	SDAF318	SR-21-18	LER112	LER191	92
22320	AN20	W20	SDAF320	SR-24-20	LER118	LER106	109
22322	AN22	W22	SDAF322	SR-0-22	LER121	LER113	145
22324	AN24	W24	SDAF324	SR-0-24	LER127	LER119	195
22326	AN26	W26	SDAF326	SR-0-26	LER136	LER122	280
22328	AN28	W28	SDAF328	SR-0-28	LER144	LER127	305
22330	AN30	W30	SDAF330	SR-36-30	LER151	LER134	375
22332	AN32	W32	SDAF332	SR-38-32	LER225	LER217	445
22334	AN34	W34	SDAF334	SR-40-34	LER230	LER220	525
22336	AN36	W36	SDAF336	SR-0-36	LER234	LER223	635
22338	AN38	W38	SDAF338	SR-44-38	LER240	LER229	700
22340	AN40	W40	SDAF340	SR-0-40	LER244	LER233	725

MONTAŻ ŁOŻYSK Z CALOWYM OTWOREM WALCOWYM – SDAF231 I SDAF232 SERIA

- Każdy zespół zawiera pokrywę i podstawę oprawy, śruby, łożysko, tuleję łożyskową, nakrętkę łożyskową i podkładkę zębatą, pierścieni ustalający i potrójne uszczelnienie.
- Jeśli potrzebna jest tylko oprawa, należy użyć numerów wymienionych w kolumnie „Tylko oprawa”. Te moduły zawierają pokrywę, podstawę, śruby, potrójne uszczelnienie i pierścieni ustalający.
- Zespoły i oprawy opisane na tej stronie stanowią moduł ustalony.
- Aby zamówić moduły swobodne, do numeru katalogowego należy dodać Float lub FL.
- Wszystkie pokazane zespoły są wykonane z żeliwa. Jeśli wymagane jest wykonanie ze stali, do oznaczenia literowego należy dodać literę S (np. SDAFS 23152).
- Przy zastosowaniu opraw ustalonych należy używać obu pierścieni ustalających. Do opraw swobodnych nie należy stosować pierścieni ustalających.

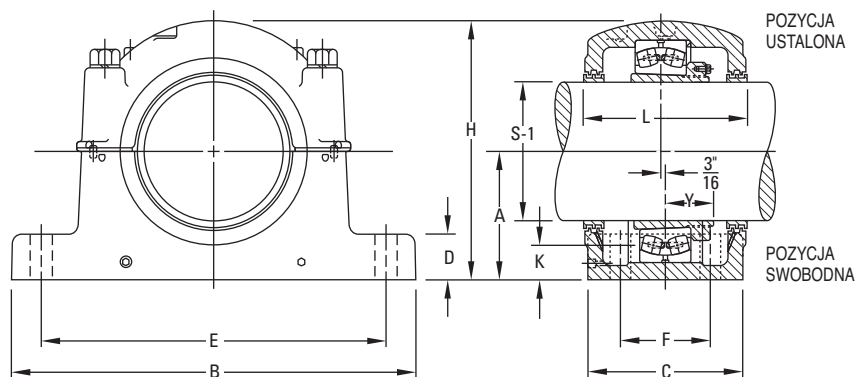
Zespół oprawy stojącej	Średnica ⁽¹⁾		A	B	C	D	E		F	H	Poziom oleju K	L
	S-2	S-3					Maks.	Min.				
	cale	cale	cale	cale	cale	cale	cale	cale	cale	cale	cale	cale
SERIA SDAF231												
SDAF23152	11 ½	9 15/16	10 ¼	35	13 ½	3 ¾	30 ½	29	8 ¾	20 7/8	3 ¾	14 ¼
SDAF23156	12 ½	10 ¾	12	38 ¼	14 ¾	3 ¾	33 ½	32 ¾	9	23 7/16	4 ¾	15 7/8
SDAF23160	13	11 ½	12	38 ¼	14 ¾	3 ¾	33 ½	32 ¾	9	23 7/16	4 ½	15 7/8
SDAF23164	14	12 ¼	12 13/16	41 ¾	15 ¾	4 ½	36 ½	35	10 ½	25 ¾	4 ¾	16 ¾
SDAF23168	15	13	14	43 ¾	17 ¾	5	38 ¼	36 ¾	10 ¾	27 7/8	4 15/16	18 ¾
SDAF23172	16	13 ¾	14 ½	46	17 ½	5 ¼	40 ¾	39 ¼	11	28 7/8	5	18
SDAF23176	17	14 ½	14 ½	46	17 ½	5 ¼	40 ¾	39 ¼	11	28 7/8	4 5/8	18
SDAF23180	17 ½	15 ¼	15 ½	48 ¾	18 ¾	5 ½	43 ½	41 ¾	12 ¼	30 ½	5 ½	19 ¾
SDAF23184	18 ½	15 ¾	17	52	21	5 ½	46 7/8	44 ¾	14 ½	33 ¾	6	22 ¼
SDAF23188	19 ½	17	17	52	21	5 ½	46 7/8	44 ¾	14 ½	33 ¾	5 9/16	22 ¼
SDAF23192	20	17 ¾	18	54 ¼	21 5/8	5 ¾	48 7/8	47 7/8	15	35 ¾	6	22 ¾
SERIA SDAF232												
SDAF23248	10 ½	9 3/16	10 ¼	35	13 ½	3 ¾	30 ½	29	8 ¾	20 7/8	3 9/16	14 ¼
SDAF23252	11 ½	9 15/16	12	38 ¼	14 ¾	3 ¾	33 ½	32 ¾	9	23 7/16	4 ¾	15 7/8
SDAF23256	12 ½	10 ¾	12	38 ¼	14 ¾	3 ¾	33 ½	32 ¾	9	23 7/16	4 ¾	15 7/8
SDAF23260	13	11 ½	12 13/16	41 ¾	15 ¾	4 ½	36 ½	35	10 ½	25 ¾	4 ½	16 ¾
SDAF23264	14	12 ¼	14	43 ¾	17 ¾	5	38 ¼	36 ¾	10 ¾	27 7/8	5 ½	18 ¾
SDAF23268	15	13	14 ½	46	17 ½	5 ¼	40 ¾	39 ¼	11	28 7/8	5	18
SDAF23272	16	13 ¾	15 ½	48 ¾	18 ¾	5 ½	43 ½	41 ¾	12 ¼	30 ½	5 ½	19 ¾
SDAF23276	17	14 ½	15 ½	48 ¾	18 ¾	5 ½	43 ½	41 ¾	12 ¼	30 ½	4 ¾	19 ¾
SDAF23280	17 ½	15 ¼	17	52	21	5 ½	46 7/8	44 ¾	14 ½	33 ¾	6	22 ¼
SDAF23284	18 ½	15 ¾	18	54 ½	21 5/8	5 ¾	48 7/8	47 7/8	15	35 ¾	6 ¾	22 ¾
SDAF23288	19 ½	17	18	54 ½	21 5/8	5 ¾	48 7/8	47 7/8	15	35 ¾	5 7/8	22 ¾

⁽¹⁾Sugerowane tolerancje średnic wałów S-2 i S-3 można znaleźć na stronie 120, w tabeli 28.

⁽²⁾Moduł „Tylko oprawa” zawiera odpowiednią pokrywę, podstawę, śruby, potrójne uszczelnienie i pierścienie ustalające.

⁽³⁾Pierścieni ustalający do ustalonych opraw (FX); nie stosować do opraw swobodnych (FL).

⁽⁴⁾Na specjalne zamówienie dostępne jest potrójne uszczelnienie wargowe do wałów o innych średnicach.



Wymagane 4 śruby podstawy	Numer łożyska	Nakrętka łożyskowa	Podkładka zębata	Tylko oprawa ⁽²⁾	Wymagany pierścień ustalający ⁽³⁾ 1 szt.	Wymagane potrójne uszczelnienie. ⁽⁴⁾ 1 szt.		Masa zespołu
						S-2	S-3	
cale								funty
1 5/8	23152	N052	P52	SDAF3152	A5679	ER832	ER845	1050
1 5/8	23156	N056	P56	SDAF3156	A8967	ER866	ER826	1250
1 5/8	23160	N060	P60	SDAF3160	A8975	ER824	ER832	1350
1 7/8	23164	N064	P64	SDAF3164	A8970	ER876	ER983	1850
2	23168	N068	P68	SDAF3168	A8977	ER847	ER846	2450
2	23172	N072	P72	SDAF3172	A8974	ER809	ER874	2500
2	23176	N076	P76	SDAF3176	A8978	ER811	ER950	2500
2 1/4	23180	N080	P80	SDAF3180	A8979	ER967	ER895	2800
2 1/4	23184	N084	P84	SDAF3184	A8984	ER978	ER907	4300
2 1/4	23188	N088	P88	SDAF3188	A8976	ER926	ER838	4300
2 1/2	23192	N092	P92	SDAF3192	A8990	ER808	ER906	5000
1 5/8	23248	N048	P48	SDAF3248	A5679	ER840	ER923	1100
1 5/8	23252	N052	P52	SDAF3252	A8968	ER832	ER845	1350
1 5/8	23256	N056	P56	SDAF3256	A8975	ER866	ER826	1400
1 7/8	23260	N060	P60	SDAF3260	A8970	ER846	ER856	1900
2	23264	N064	P64	SDAF3264	A8977	ER876	ER983	2500
2	23268	N068	P68	SDAF3268	A8978	ER847	ER846	2650
2 1/4	23272	N072	P72	SDAF3272	A8979	ER965	ER981	2950
2 1/4	23276	N076	P76	SDAF3276	A8980	ER838	ER984	3050
2 1/4	23280	N080	P80	SDAF3280	A8976	ER967	ER895	4500
2 1/2	23284	N084	P84	SDAF3284	A8990	ER978	ER907	5000
2 1/2	23288	N088	P88	SDAF3288	A8988	ER926	ER838	5050

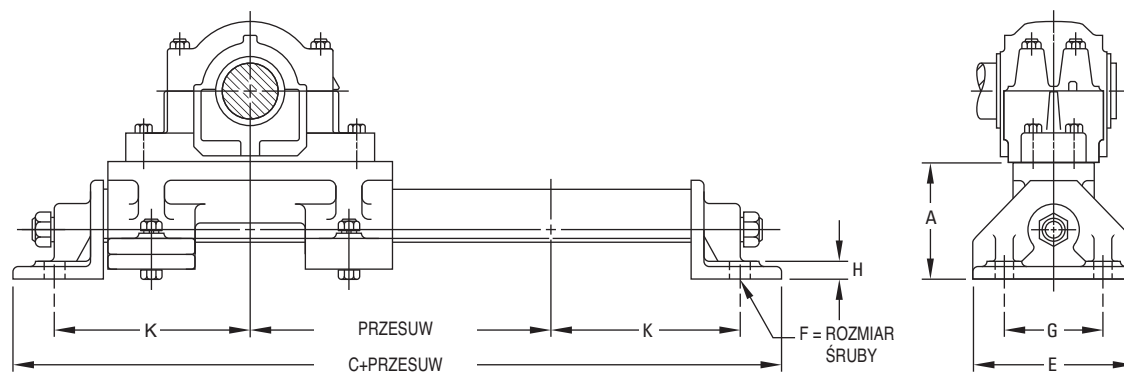
ŚREDNICE CALOWE WAŁÓW

TABELA 28. SUGEROWANE ŚREDNICE CALOWE WAŁÓW S-1, S-2, S-3

Średnica	Maks.	Min.	Średnica	Maks.	Min.
1 1/16	1,4375	1,4345	7 1/4	7,2500	7,2450
1 11/16	1,6875	1,6845	7 7/16	7,4375	7,4325
1 3/8	1,8750	1,8720	7 5/8	7,6250	7,6200
1 15/16	1,9375	1,9345	7 13/16	7,8125	7,8075
2 1/16	2,0625	2,0585	7 15/16	7,9375	7,9325
2 1/8	2,1250	2,1210	8 3/16	8,3125	8,3065
2 3/16	2,1875	2,1835	8 3/8	8,3750	8,3690
2 1/4	2,2500	2,2460	8 7/16	8,4375	8,4315
2 3/8	2,3750	2,3710	8 1/2	8,5000	8,4940
2 7/16	2,4375	2,4335	8 3/4	8,7500	8,7440
2 9/16	2,5625	2,5585	8 15/16	8,9375	8,9315
2 5/8	2,6250	2,6210	9	9,0000	8,9940
2 11/16	2,6875	2,6835	9 7/16	9,4375	9,4315
2 13/16	2,8125	2,8085	9 1/2	9,5000	9,4940
2 7/8	2,8750	2,8710	9 9/16	9,5625	9,5565
2 15/16	2,9375	2,9335	9 15/16	9,9375	9,9315
3	3,0000	2,9960	10	10,0000	9,9940
3 1/16	3,0625	3,0585	10 7/16	10,4375	10,4305
3 3/16	3,1875	3,1835	10 1/2	10,5000	10,4930
3 1/4	3,2500	3,2460	10 15/16	10,9375	10,9305
3 5/8	3,3750	3,3710	11	11,0000	10,9930
3 7/16	3,4375	3,4335	11 7/16	11,4375	11,4305
3 5/8	3,6250	3,6210	11 1/2	11,5000	11,4930
3 15/16	3,9375	3,9335	11 15/16	11,9375	11,9305
4 1/8	4,1250	4,1200	12	12,0000	11,9930
4 3/16	4,1875	4,1825	12 7/16	12,4375	12,4295
4 7/16	4,4375	4,4325	12 1/2	12,5000	12,4920
4 1/2	4,5000	4,4950	12 15/16	12,9375	12,9295
4 9/16	4,5625	4,5575	13	13,0000	12,9920
4 7/8	4,8750	4,8700	13 7/16	13,4375	13,4295
4 15/16	4,9375	4,9325	13 1/2	13,5000	13,4920
5 3/16	5,1875	5,1825	13 15/16	13,9375	13,9295
5 5/16	5,3125	5,3075	14	14,0000	13,9920
5 7/16	5,4375	5,4325	15	15,0000	14,9920
5 3/4	5,7500	5,7450	16	16,0000	15,9920
5 7/8	5,8750	5,8700	17	17,0000	16,9920
5 15/16	5,9375	5,9325	17 1/2	17,5000	17,4920
6 1/16	6,0625	6,0575	18 1/2	18,5000	18,4920
6 1/4	6,2500	6,2450	19 1/2	19,5000	19,4920
6 3/16	6,4375	6,4325	20	20,0000	19,9920
6 5/8	6,6250	6,6200			
6 7/8	6,8750	6,8700			
6 15/16	6,9375	6,9325			
7	7,0000	6,9950			
7 1/16	7,1875	7,1825			

MODUŁY PRZESUWNE CALOWE TU

- Ta sama staranność, co w doborze stacjonarnych opraw stojących musi być stosowana przy doborze modułów przesuwnych TU.
- Przed wyborem określonego modułu należy starannie oszacować wymagania co do przenoszenia obciążeń.
- Stojak wykonany jest z odprężonego żeliwa. Podstawy końcowe są wykonane z żeliwa sferoidalnego. Szyna prowadząca i śruby są stalowe.
- Dostępne są moduły z wielkością przesuwu od 12 do 36 cali, w krokach co 6 cali.
- Podane tutaj numery katalogowe dotyczą tylko modułu TU; zespoły opraw stojących należy zamawiać oddzielnie.
- Dostępne są stojaki dwu- i czterośrubowe; należy je określić.



Oznaczenie modułu TU ⁽¹⁾	Numer oprawy stojącej (SAF lub SDAF)			A	C	E	Rozmiar śruby F	G	H	K
				cale	cale	cale	cale	cale	cale	cale
TU-3x	515L	–	–	4 7/8	20	6 1/2	5/8	4	3/4	8 1/4
TU-4x	516L	–	517L	5	21 3/4	6 1/2	3/4	4	3/4	9 1/8
TU-5x	518L	–	615L	5 1/4	23	7 1/2	3/4	5	3/4	9 3/4
TU-6x	520L	–	617L	5 1/2	24 3/4	7 1/2	3/4	5	7/8	10 3/4
TU-7x	522L	524L	620L	6	26	9	3/4	6 1/2	1	11 1/2
TU-8x	526L	–	622L	6	28	9	3/4	6 1/2	1	12 1/2
TU-8-1x	528L	–	–	6	29 1/2	9	3/4	6 1/2	1	13 1/4

⁽¹⁾Podać 12, 18, 24, 30 lub 36, aby wskazać przesuw w calach.

MODUŁY CALOWE TTU

- Ta sama staranność, co w doborze stacjonarnych opraw stojących musi być stosowana przy doborze modułów TTU.
- Przed wybraniem określonego modułu należy starannie oszacować wymagania, co do przenoszenia obciążeń.
- Zespół ramy i śruba regulacyjna modułów TTU wykonane są ze stali.
- Oprawa łożyska jest z żeliwa. Opcjonalnie może być wykonana ze stali lub żeliwa sferoidalnego.
- Moduły zawierają obudowę tylko do łożysk montowanych z tuleją wciągana, w pozycji ustalonej lub swobodnej (należy wyszczególnić).
- Do zespołów ustalonych dołączony jest jeden pierścień ustalający.
- Potrójne uszczelnienie labiryntowe lub pokrywa zamykająca.
- Do środowisk ekstremalnie zanieczyszczonych zalecane jest uszczelnienie DUSTAC. Dodatkowe informacje: patrz strona 108.

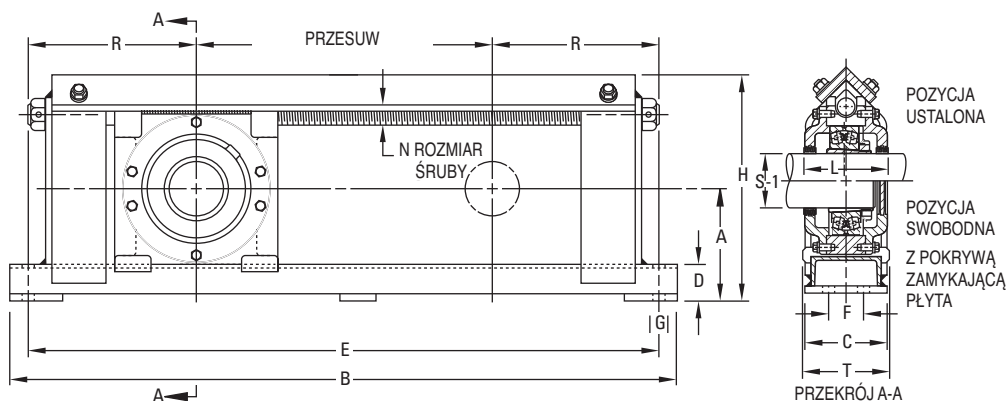
Numer modułu TU i ramy (przesuw pogrubiony)	Średnica S-1 ⁽¹⁾	A	B	C	D	E	F	Rozmiar śruby G	H	L	N	R	T
	cale	cale	cale	cale	cale	cale	cale	cale	cale	cale	cale	cale	cale
TTU-55-12	1 ¹⁵ / ₁₆	4 ⁵ / ₈	28 ¹ / ₂	3 ¹ / ₂	1 ³ / ₄	26 ¹ / ₂	–	5 ⁸ / ₁₆	9	4	3 ⁴ / ₈	7 ¹ / ₄	4
TTU-55-18		4 ⁵ / ₈	34 ¹ / ₂	3 ¹ / ₂	1 ³ / ₄	32 ¹ / ₂	–	5 ⁸ / ₁₆	9	4	3 ⁴ / ₈	7 ¹ / ₄	4
TTU-55-24		4 ⁵ / ₈	40 ¹ / ₂	3 ¹ / ₂	1 ³ / ₄	38 ¹ / ₂	–	5 ⁸ / ₁₆	9	4	3 ⁴ / ₈	7 ¹ / ₄	4
TTU-65-12	2 ³ / ₁₆	5	29 ¹ / ₂	3 ¹ / ₂	1 ³ / ₄	27 ¹ / ₂	–	5 ⁸ / ₁₆	10	4 ¹ / ₂	3 ⁴ / ₈	7 ³ / ₄	4
TTU-65-18		5	35 ¹ / ₂	3 ¹ / ₂	1 ³ / ₄	33 ¹ / ₂	–	5 ⁸ / ₁₆	10	4 ¹ / ₂	3 ⁴ / ₈	7 ³ / ₄	4
TTU-65-24		5	41 ¹ / ₂	3 ¹ / ₂	1 ³ / ₄	39 ¹ / ₂	–	5 ⁸ / ₁₆	10	4 ¹ / ₂	3 ⁴ / ₈	7 ³ / ₄	4
TTU-75-6	2 ⁷ / ₁₆	5 ³ / ₁₆	24 ¹ / ₂	3 ¹ / ₂	1 ³ / ₄	22 ¹ / ₂	–	3 ⁴ / ₈	10 ¹ / ₂	4 ¹ / ₂	7 ⁸ / ₁₆	8 ¹ / ₄	4
TTU-75-12		5 ³ / ₁₆	30 ¹ / ₂	3 ¹ / ₂	1 ³ / ₄	28 ¹ / ₂	–	3 ⁴ / ₈	10 ¹ / ₂	4 ¹ / ₂	7 ⁸ / ₁₆	8 ¹ / ₄	4
TTU-75-18		5 ³ / ₁₆	36 ¹ / ₂	3 ¹ / ₂	1 ³ / ₄	34 ¹ / ₂	–	3 ⁴ / ₈	10 ¹ / ₂	4 ¹ / ₂	7 ⁸ / ₁₆	8 ¹ / ₄	4
TTU-75-24		5 ³ / ₁₆	42 ¹ / ₂	3 ¹ / ₂	1 ³ / ₄	40 ¹ / ₂	–	3 ⁴ / ₈	10 ¹ / ₂	4 ¹ / ₂	7 ⁸ / ₁₆	8 ¹ / ₄	4
TTU-75-30		5 ³ / ₁₆	48 ¹ / ₂	3 ¹ / ₂	1 ³ / ₄	46 ¹ / ₂	–	3 ⁴ / ₈	10 ¹ / ₂	4 ¹ / ₂	7 ⁸ / ₁₆	8 ¹ / ₄	4
TTU-85-6	2 ¹⁵ / ₁₆	6	26 ¹ / ₂	4 ⁵ / ₈	2	24 ¹ / ₂	2	5 ⁸ / ₁₆	12 ¹ / ₄	4 ³ / ₄	1	9 ¹ / ₄	5
TTU-85-12		6	32 ¹ / ₂	4 ⁵ / ₈	2	30 ¹ / ₂	2	5 ⁸ / ₁₆	12 ¹ / ₄	4 ³ / ₄	1	9 ¹ / ₄	5
TTU-85-18		6	38 ¹ / ₂	4 ⁵ / ₈	2	36 ¹ / ₂	2	5 ⁸ / ₁₆	12 ¹ / ₄	4 ³ / ₄	1	9 ¹ / ₄	5
TTU-85-24		6	44 ¹ / ₂	4 ⁵ / ₈	2	42 ¹ / ₂	2	5 ⁸ / ₁₆	12 ¹ / ₄	4 ³ / ₄	1	9 ¹ / ₄	5
TTU-85-30		6	50 ¹ / ₂	4 ⁵ / ₈	2	48 ¹ / ₂	2	5 ⁸ / ₁₆	12 ¹ / ₄	4 ³ / ₄	1	9 ¹ / ₄	5
TTU-100-12	3 ⁷ / ₁₆	6 ⁵ / ₈	34 ¹ / ₄	4 ⁵ / ₈	2	32	2	3 ⁴ / ₈	13 ⁷ / ₈	6	1 ¹ / ₈	10	5 ¹ / ₂
TTU-100-18		6 ⁵ / ₈	40 ¹ / ₄	4 ⁵ / ₈	2	38	2	3 ⁴ / ₈	13 ⁷ / ₈	6	1 ¹ / ₈	10	5 ¹ / ₂
TTU-100-24		6 ⁵ / ₈	46 ¹ / ₄	4 ⁵ / ₈	2	44	2	3 ⁴ / ₈	13 ⁷ / ₈	6	1 ¹ / ₈	10	5 ¹ / ₂
TTU-100-30		6 ⁵ / ₈	52 ¹ / ₄	4 ⁵ / ₈	2	50	2	3 ⁴ / ₈	13 ⁷ / ₈	6	1 ¹ / ₈	10	5 ¹ / ₂
TTU-110-12	3 ¹⁵ / ₁₆	7 ³ / ₄	38 ¹ / ₂	5 ⁵ / ₈	2 ¹ / ₄	36	2 ¹ / ₂	3 ⁴ / ₈	16 ¹ / ₄	6 ¹ / ₂	1 ¹ / ₄	12	7
TTU-110-18		7 ³ / ₄	44 ¹ / ₂	5 ⁵ / ₈	2 ¹ / ₄	42	2 ¹ / ₂	3 ⁴ / ₈	16 ¹ / ₄	6 ¹ / ₂	1 ¹ / ₄	12	7
TTU-110-24		7 ³ / ₄	50 ¹ / ₂	5 ⁵ / ₈	2 ¹ / ₄	48	2 ¹ / ₂	3 ⁴ / ₈	16 ¹ / ₄	6 ¹ / ₂	1 ¹ / ₄	12	7
TTU-110-30		7 ³ / ₄	56 ¹ / ₂	5 ⁵ / ₈	2 ¹ / ₄	54	2 ¹ / ₂	3 ⁴ / ₈	16 ¹ / ₄	6 ¹ / ₂	1 ¹ / ₄	12	7
TTU-110-36		7 ³ / ₄	62 ¹ / ₂	5 ⁵ / ₈	2 ¹ / ₄	60	2 ¹ / ₂	3 ⁴ / ₈	16 ¹ / ₄	6 ¹ / ₂	1 ¹ / ₄	12	7
TTU-130-12	4 ⁷ / ₁₆	8 ⁵ / ₈	45 ³ / ₄	8 ³ / ₄	2 ³ / ₄	40 ³ / ₄	5	1 ¹ / ₈	18 ⁷ / ₈	7 ¹ / ₄	2	14 ³ / ₈	10
TTU-130-18		8 ⁵ / ₈	51 ³ / ₄	8 ³ / ₄	2 ³ / ₄	46 ³ / ₄	5	1 ¹ / ₈	18 ⁷ / ₈	7 ¹ / ₄	2	14 ³ / ₈	10
TTU-130-24		8 ⁵ / ₈	57 ³ / ₄	8 ³ / ₄	2 ³ / ₄	52 ³ / ₄	5	1 ¹ / ₈	18 ⁷ / ₈	7 ¹ / ₄	2	14 ³ / ₈	10
TTU-130-30		8 ⁵ / ₈	63 ³ / ₄	8 ³ / ₄	2 ³ / ₄	58 ³ / ₄	5	1 ¹ / ₈	18 ⁷ / ₈	7 ¹ / ₄	2	14 ³ / ₈	10
TTU-140-12	4 ¹⁵ / ₁₆	9 ¹ / ₂	49 ¹ / ₂	9 ³ / ₄	3	44 ¹ / ₂	5 ¹ / ₂	1 ¹ / ₄	20 ³ / ₈	7 ¹ / ₂	2 ¹ / ₄	16 ¹ / ₄	11
TTU-140-18		9 ¹ / ₂	55 ¹ / ₂	9 ³ / ₄	3	50 ¹ / ₂	5 ¹ / ₂	1 ¹ / ₄	20 ³ / ₈	7 ¹ / ₂	2 ¹ / ₄	16 ¹ / ₄	11
TTU-140-24		9 ¹ / ₂	61 ¹ / ₂	9 ³ / ₄	3	56 ¹ / ₂	5 ¹ / ₂	1 ¹ / ₄	20 ³ / ₈	7 ¹ / ₂	2 ¹ / ₄	16 ¹ / ₄	11
TTU-140-30		9 ¹ / ₂	67 ¹ / ₂	9 ³ / ₄	3	62 ¹ / ₂	5 ¹ / ₂	1 ¹ / ₄	20 ³ / ₈	7 ¹ / ₂	2 ¹ / ₄	16 ¹ / ₄	11

⁽¹⁾Sugerowane tolerancje średnic wałów S-1 można znaleźć na stronie 104, w tabeli 28.

⁽²⁾Zawiera tuleję, nakrętkę łożyskową i podkładkę zębatą. W zamówieniu należy podać średnicę wału.

⁽³⁾Pierścieni ustalający do ustalonych opraw (FX); nie stosować do opraw swobodnych (FL).

Uwaga: Prędkości graniczne podane są w tabelach w części dotyczącej łożysk baryłkowych.



Numer łożyska	Numer zespołu z tuleją wciągana ⁽²⁾	Wymagany pierścień ustalający. ⁽³⁾ 1 szt.	Wymagane potrójne uszczelnienie 2 szt.	Przybliżona masa
				funty
22211K	SNW-11	SR-11-0	LER24	55
22211K	SNW-11	SR-11-0	LER24	60
22211K	SNW-11	SR-11-0	LER24	65
22213K	SNW-13	SR-13-0	LER29	60
22213K	SNW-13	SR-13-0	LER29	65
22213K	SNW-13	SR-13-0	LER29	70
22215K	SNW-15	SR-15-0	LER37	65
22215K	SNW-15	SR-15-0	LER37	70
22215K	SNW-15	SR-15-0	LER37	75
22215K	SNW-15	SR-15-0	LER37	80
22215K	SNW-15	SR-15-0	LER37	85
22217K	SNW-17	SR-17-14	LER53	95
22217K	SNW-17	SR-17-14	LER53	100
22217K	SNW-17	SR-17-14	LER53	105
22217K	SNW-17	SR-17-14	LER53	110
22217K	SNW-17	SR-17-14	LER53	115
22220K	SNW-20	SR-20-17	LER102	140
22220K	SNW-20	SR-20-17	LER102	145
22220K	SNW-20	SR-20-17	LER102	150
22220K	SNW-20	SR-20-17	LER102	155
22222K	SNW-22	SR-22-19	LER109	200
22222K	SNW-22	SR-22-19	LER109	210
22222K	SNW-22	SR-22-19	LER109	220
22222K	SNW-22	SR-22-19	LER109	230
22222K	SNW-22	SR-22-19	LER109	240
22226K	SNW-26	SR-26-0	LER117	360
22226K	SNW-26	SR-26-0	LER117	380
22226K	SNW-26	SR-26-0	LER117	400
22226K	SNW-26	SR-26-0	LER117	420
22228K	SNW-28	SR-28-0	LER122	460
22228K	SNW-28	SR-28-0	LER122	480
22228K	SNW-28	SR-28-0	LER122	510
22228K	SNW-28	SR-28-0	LER122	530

USZCZELNIENIE CALOWE WAŁU DUSTAC®

- Sugerowane do opraw stojących stosowanych w bardzo zanieczyszczonym środowisku.
- Zapewniają ochronę przed zanieczyszczeniami, które mogą przedostać się przez potrójne uszczelnienie labiryntowe.

- Znacząco przyczyniają się do przedłużenia trwałości łożysk i obniżają koszty. Zapobiegają przedwczesnemu uszkodzeniu łożysk.
- Ze względu na unikatową konstrukcję nie jest wymagane specjalne wykończenie powierzchni wału. W uszczelnieniach DUSTAC stosowane są gumowe pierścienie typu V, które obracają się razem z wałem i wywierają nacisk na powierzchnię pierścienia uszczelnienia, co zapobiega przedostawaniu się zanieczyszczeń.

TABELA 29.

Numer oprawy stojącej		Średnica	Przedłużenie zespołu B	Uszczelnienie DUSTAC	Pierścień uszczelniający typu V	O-Ring	Zaślepka
500	600	S-1					
515	615	2 7/16	5/64	DV-37	V-60-A	2-228	EPS-4
516	616	2 11/16	5/64	DV-44	V-65-A	2-231	EPS-5
517	–	2 15/16	1	DV-53	V-75-A	2-230	EPS-6
518	–	3 3/16	1	DV-69	V-80-A	2-235	EPS-9
520	620	3 7/16	1	DV-102	V-85-A	2-234	EPS-11
522	622	3 15/16	1	DV-109	V-100-A	2-239	EPS-13
524	624	4 3/16	1 1/16	DV-113	V-110-A	2-238	EPS-14
526	626	4 7/16	1 1/16	DV-117	V-110-A	2-242	EPS-15
528	628	4 15/16	1 1/16	DV-122	V-130-A	2-244	EPS-16
530	630	5 3/16	1 1/16	DV-125	V-130-A	2-247	EPS-17
532	632	5 7/16	1 1/16	DV-130	V-140-A	2-249	EPS-18
534	634	5 15/16	1 1/16	DV-140	V-150-A	2-253	EPS-20
536	636	6 7/16	1 3/64	DV-148	V-160-A	2-259	EPS-21
538	638	6 15/16	1 3/64	DV-155	V-180-A	2-259	EPS-22
540	640	7 3/16	1 3/64	DV-159	V-180-A	2-259	EPS-23
544	–	7 15/16	1 15/32	DV-167	V-200-A	2-262	EPS-25

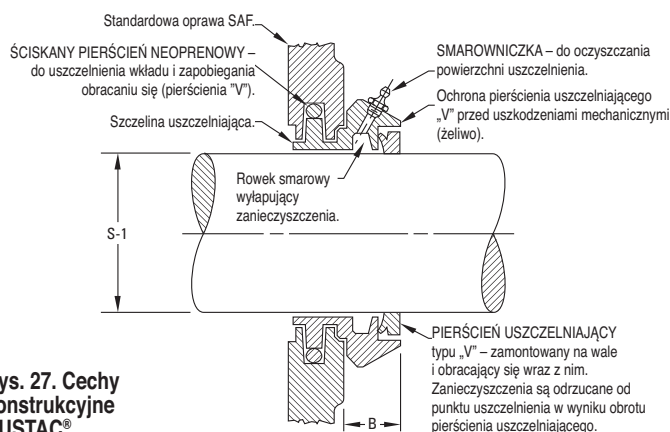
INSTRUKCJE ZAMAWIANIA

- Z podanymi oprawami, zamiast standardowych potrójnych uszczelnień LER można zamawiać uszczelnienia wału DUSTAC. Są również dostępne do modernizacji istniejących instalacji.
- Aby zamówić same oprawy z uszczelnieniem wału DUSTAC z obu stron, do numeru należy dodać DV (np. SAF2522DV).
- Aby zamówić same oprawy z uszczelnieniem wału DUSTAC z zamkniętym jednym końcem, do numeru należy dodać DC (np. SAF22522DC).
- Standardowe wymiary uszczelnień wałów DUSTAC są podane w tabeli. Inne wymiary są dostępne na zamówienie.

PROCEDURA MONTAŻU

1. Sprawdzić średnice wałów drukowanymi wymiarami na rysunkach dokumentacji. Usunąć zadziory i ostre krawędzie. Upewnić się, że powierzchnia wału jest czysta i sucha poza obszarem uszczelnień.
2. Założyć pierścień uszczelniający „V” na wale jak na rysunku (patrz wymiar B w tabelach). Wargę uszczelnienia powinna być skierowana w stronę łożyska.
3. Wsunąć uszczelnienie DUSTAC na wał na tyle, by pierścień uszczelniający „V” wszedł do rowka.
4. Zamontować łożysko, tuleję, podkładkę zębatą i nakrętkę łożyskową w normalny sposób i wyregulować luz wewnętrzny.
5. Jeśli oba końce mają uszczelnienia, powtórzyć kroki 2 i 3, z pierścieniem „V” na końcu i wargą w kierunku łożyska.
6. Dokładnie oczyścić podstawę oprawy i usunąć farbę i zadziory z powierzchni przylegania pokrywy i podstawy oprawy.

7. Opuścić wał, łożysko i uszczelnienia do podstawy oprawy, starając się umieścić uszczelnienia w rowkach.
8. Na każdym wale musi być tylko jedno łożysko ustalone. Jeżeli łożysko ma być ustalone, pomiędzy pierścieni zewnętrznymi łożyska a kołnierz oprawy można wstawić pierścień ustalający od strony nakrętki łożyskowej łożyska. Wszystkie inne łożyska na tym wale powinny być wycentrowane w oprawie.
9. Pokrywę oprawy należy dokładnie oczyścić i sprawdzić, czy nie ma zadziorów. Założyć ją na łożysko i uszczelnienia. Kołki ustalające wyrównują pokrywę z podstawą. UWAGA! Pokrywy i podstawy oprawy nie są zamienne.
10. Po dokręceniu śrub pokrywy najważniejsze jest, aby prawidłowo ustawić pierścień uszczelniający „V”. Można to osiągnąć przez przesunięcie uszczelnienia, aby zrównało się z zewnętrzną powierzchnią rowka. Zapewni to prawidłowe dociśnięcie wargi do powierzchni pierścienia.



Rys. 27. Cechy konstrukcyjne DUSTAC®.

CALOWE LINIAŁY SINUSOWE

- Łożyska toczne z otworem stożkowym są montowane zarówno na tulejach, jak i bezpośrednio na czopach wałów stożkowych.
- W przypadkach, gdy łożyska z otworem stożkowym są montowane bezpośrednio na wale, wał musi być zgodny z otworem stożkowym łożyska w celu zapewnienia właściwego pasowania. Wynikiem nieodpowiedniego pasowania może być:
 - Obracanie się pierścienia wewnętrznego łożyska na wale.
 - Nierównomierne obciążenie łożyska.
 - Duże naprężenia obwodowe pierścienia wewnętrznego.
 - Niewystarczające podparcie pierścienia wewnętrznego na wale.
- Wszystkie te sytuacje mogą prowadzić do przedwczesnego zużycia łożysk. Dlatego ważne jest prawidłowe wykonanie i pomiar zbieżności wału.
- Istnieją dwa przyjęte sposoby mierzenia wałów stożkowych: za pomocą sprawdzianów pierścieniowych i liniałów sinusowych.
- Precyzyjny pomiar wałów stożkowych za pomocą sprawdzianów pierścieniowych jest trudny i może być niemożliwy w przypadku dużych średnic z uwagi na ich masę i rozmiary.
- Liniały sinusowe zapewniają precyzyjne i łatwe pomiary.
- Lekkie i łatwe w obsłudze i użyciu, liniały sinusowe zapewniają precyzyjny pomiar średnicy i zbieżności wału.

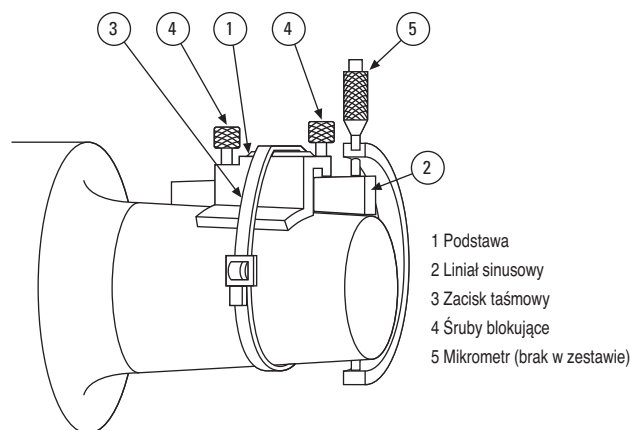


Fig. 28. Parts of a sine gage.

- Kompletny zestaw do pomiaru wałów o zbieżności 1:12 składa się ze sprawdzianów liniałów sinusowych 3, 4, 5, 7, 10 i 14 cali, podpory liniału sinusowego nr T-5491-C, zacisku taśmowego nr T-5489-A i skrzynki drewnianej nr T-5224-C. Kompletny zestaw do pomiaru wałów o zbieżności 1:30 składa się ze sprawdzianów sinusowych 4, 6, 8 i 12 cali.
- Liniały sinusowe można kupować pojedynczo lub w dowolnej kombinacji rozmiarów do indywidualnych potrzeb.
- Wszystkie liniały sinusowe muszą mieć podstawę i zacisk taśmowy. Drewniana skrzynka jest opcjonalna.
- Informacje na temat korzystania z liniałów sinusowych, cen i dostawy można uzyskać u inżyniera firmy Timken.

TABELA 30.

Oznaczenie	Rozmiar cale	Do łożysk
T-3071-C	3,0000	22232K to 22240K
	3,0000	22322K to 22328K
	3,0000	23040K to 23048K
	3,0000	23130K to 23136K
	3,0000	23226K to 23230K
T-3072-C	4,0000	22248K to 22256K
	4,0000	22330K to 22340K
	4,0000	23052K to 23076K
	4,0000	23138K to 23148K
	4,0000	23232K to 23240K
T-3073-C	5,5000	22260K to 22264K
	5,5000	23080K to 230/500K
	5,5000	23152K to 23164K
	5,5000	23244K to 23256K
		239/600K to 239/710K

Uwaga: Każdy liniał wymaga odpowiedniej podpory, T-5491-C i zacisku taśmowego, T-5489-A.

TABLE 31.

Oznaczenie	Rozmiar cale	Do łożysk
T-3074-C	7,0000	230/530K to 230/750K
	7,0000	23168K to 23196K
	7,0000	23260K to 23276K
	7,0000	239/750K to 239/1120K
T-3075-C	10,0000	230/800K to 230/1180
	10,0000	231/500K to 231/710K
	10,0000	23280K to 232/530K
T-3076-C	14,0000	230/1250 i powyżej
	14,0000	231/750K i powyżej
	14,0000	232/560K i powyżej
T-5476-C	4,0000	239/118K i powyżej
	4,0000	24040K to 24056K
T-5477-C	4,0000	24132K to 24144K
	6,0000	24060K to 24084K
T-5478-C	6,0000	24148K to 24160K
	8,0000	24089K to 240/630K
T-5479-C	8,0000	24164K to 24192K
	12,0000	240/670Ki powyżej
	12,0000	24196K i powyżej

Powyższa tabela przedstawia rozmiary liniałów sinusowych opracowane dla pełnego zakresu łożysk z otworami stożkowymi o zbieżności 1:12 i 1:30. Dostępne są dodatkowe rozmiary w celu dopasowań do różnych kombinacji szerokość-zbieżność. Dostępność można sprawdzić u inżyniera firmy Timken.

ŁOŻYSKA BARYŁKOWE - AKCESORIA

Akcesoria dla łożysk baryłkowych produkowane są z zachowaniem odpowiednich tolerancji dla właściwego osadzenia na wale i z tą samą jakością co łożyska.

- **Rozmiary:** dostępne są tuleje do wałów metrycznych i calowych w rozmiarach od 20 mm (0,78 cala) do 1 000 mm (40 cali).
- **Cechy:** szeroka gama dodatkowych akcesoriów zawierająca również nakrętki hydrauliczne dla różnych zastosowań w przemyśle.
- **Zalety:** zastosowanie tulei upraszcza montaż i demontaż łożysk oraz zmniejsza ryzyko ich uszkodzenia.



Oznaczenia	112
Dodatkowe oznaczenia tulei	113

AKCESORIA CALOWE

Akcesoria calowe – tuleje wciągane	114
Akcesoria calowe – tuleje wciskane	124
Akcesoria calowe – nakrętki łożyskowej i podkładki zębate	128
Akcesoria calowe – nakrętki łożyskowej i podkładki kształtowe	132
Calowe nakrętki hydrauliczne HMVC	136

AKCESORIA METRYCZNE

Indeks akcesoriów metrycznych	137
Metryczne tuleje wciągane typu H.	143
Metryczne tuleje wciągane typu HE do wałów calowych.	147
Metryczne tuleje wciągane typu HA do wałów calowych.	149
Metryczne tuleje wciągane typu OH do metody hydraulicznej	151
Metryczne tuleje wciskane typu AH.	155
Metryczne tuleje wciskane typu AOH do metody hydraulicznej	160
Metryczne nakrętki hydrauliczne HMV	165
Metryczne nakrętki łożyskowe.	169
Metryczne podkładki zębate	175
Metryczne podkładki kształtowe	177

OZNACZENIA

Nasza szeroka gama metrycznych tulei łożyskowych i dodatkowych akcesoriów wypełnia naszą ofertę łożysk baryłkowych Timken. Wszystkie akcesoria produkowane są w oparciu o te same normy jakościowe jak przy produkcji łożysk. Ma to na celu zapewnienie właściwego osadzenia na powierzchni wału. Dostępne są rozmiary do 1000 mm oraz w dwóch wykonaniach, jako tuleje wciągane i wciskane.

TULEJE WCIĄGANE

Do montażu łożysk z otworem stożkowym, używane są tuleje wciągane w rozmiarach (20 mm - 200 mm) wraz z nakrętką łożyskową. Powyżej tej średnicy (> 200 mm) mogą być stosowane nakrętki hydrauliczne HMV. Tabele 32, 33 i 34 przedstawiają oznaczenia zgodne z normami.

TABELA 32. METRYCZNE TULEJE WCIĄGANE (H, OH) DO WAŁÓW METRYCZNYCH SĄ DOSTARCZANE Z ODPOWIEDNIĄ NAKRĘTKĄ ŁOŻYSKOWĄ I PODKŁADKĄ

Tuleja	Nakrętka łożyskowa	Podkładka
H – standardowa metryczna / OH – ze wspomaganie hydraulicznym	KM, KML, HM	MB, MBL, MS

TABELA 33. METRYCZNE TULEJE WCIĄGANE (HA, HE) DO WAŁÓW CALOWYCH SĄ DOSTARCZANE Z ODPOWIEDNIĄ NAKRĘTKĄ ŁOŻYSKOWĄ I ZABEZPIECZENIEM

Tuleja	Nakrętka łożyskowa	Podkładka
HE – standardowa calowa (norma brytyjska) HA – standardowa calowa (norma amerykańska)	KM, KML	MB, MBL

TABELA 34. CALOWE TULEJE WCIĄGANE (SNW, SNP) DO WAŁÓW CALOWYCH SĄ DOSTARCZANE Z ODPOWIEDNIĄ NAKRĘTKĄ ŁOŻYSKOWĄ I ZABEZPIECZENIEM

Zespół	Tuleja	Nakrętka łożyskowa	Podkładka
SNW	S	N, AN	W
SNP	S	N	P

Zespół SNW zawiera tuleję, nakrętkę łożyskową i podkładkę zębatą.
Zespół SNP zawiera tuleję, nakrętkę łożyskową i podkładkę kształtową.

TULEJE WCISKANE

Tuleje wciskane do osadzenia łożysk na wale używane są wraz podkładkami zabezpieczającymi (zębate, kształtowe). Tuleje wciskane są rzadziej stosowanym rozwiązaniem niż tuleje wciągane, z uwagi na konieczność użycia specjalnych nakrętek do demontażu. Oznaczenia tulei wciskanych Timken są zgodne z normami przyjętymi w przemyśle. Nakrętki nie są dostarczane wraz z tulejami wciskanyymi i muszą być

zamawiane osobno. Demontaż dużych zespołów można ułatwić za pomocą nakrętki hydraulicznej (HMV).

TABELA 35. METRYCZNE TULEJE WCISKANE DO WAŁÓW METRYCZNYCH

Tuleja	Nakrętka do demontażu	Nakrętka hydrauliczna
AH – standardowa metryczna / AOH – do metody hydraulicznej	KM, HM	HMV

TABELA 36. CALOWE TULEJE WCISKANE DO WAŁÓW CALOWYCH

Tuleja	Nakrętka łożyskowa	Podkładka zębata / podkładka kształtowa	Nakrętka do demontażu
SK	N, AN	W, P	AN, ARN, RN, N

ZABEZPIECZENIE

Firma Timken oferuje szeroką gamę nakrętek łożyskowych do ustalania zespołów łożysk na wałach. Nakrętki te, są wykorzystywane do montażu jak i demontażu łożysk.

PODKŁADKI ZĘBATE (MB, MBL I W)

Podkładki zębate służą do blokowania prawidłowo ustawionej nakrętki łożyskowej, tak by łożysko i tuleja wciągana pozostały dobrze zamocowane na wale lub łożysko było dociśnięte do odsadzenia wału. Ząbek w otworze podkładki wchodzi do rowka w wale lub szczeliny w tulei wciąganej. Ząbki na średnicy zewnętrznej podkładki mogą być zaginane do rowków na obwodzie nakrętki łożyskowej. Podkładki zębate są stosowane razem z nakrętkami łożyskowymi w seriach KM i KML oraz nakrętkami łożyskowymi calowymi w seriach N i AN.

PODKŁADKI KSZTAŁTOWE (MS I P)

Podkładki kształtowe są przykręcane do czoła nakrętki łożyskowej i umieszczane w rowku w wale lub w tulei wciąganej.

- Serie MS są montowane na wałach metrycznych za pomocą nakrętek łożyskowych HM.
- Serie P są montowane na wałach metrycznych za pomocą nakrętek łożyskowych N.

Aby dowiedzieć się więcej o naszych akcesoriach do łożysk baryłkowych, należy skontaktować się z inżynierem firmy Timken. Dodatkowe oznaczenia akcesoriów podane są na stronie 113.

DODATKOWE OZNACZENIA AKCESORIÓW

Przedrostek	Przyrostek	Opis części	Pełny opis
AH		Tuleja wciskana	Tuleja wciskana
AHX		Tuleja wciskana	Tuleja wciskana – zmodyfikowana
AOH		Tuleja wciskana – do metody hydraulicznej	Tuleja wciskana z otworem przyłączeniowym po stronie nakrętki
AOHX		Tuleja wciskana – do metody hydraulicznej	Tuleja wciskana – zmodyfikowana z otworem olejowym po stronie nakrętki
H		Tuleja wciągana – metryczna	Tuleja wciągana
OH		Tuleja wciągana – do metody hydraulicznej	Tuleja wciągana z otworem przyłączeniowym po przeciwnej stronie do strony gwintowanej
HA		Tuleja wciągana metryczna – wał calowy	Metryczne tuleje wciągane do wałów calowych (norma amerykańska)
HE		Tuleja wciągana metryczna – wał calowy	Tuleje wciągane metryczne do wałów calowych (norma brytyjska)
SNW		Tuleja wciągana – calowa	Tuleje wciągane, nakrętki łożyskowej i podkładki zębate – calowe
SNP		Tuleja wciągana – calowa	Tuleje wciągane, nakrętki łożyskowej i podkładki kształtowe – calowe
KM		Nakrętka łożyskowa	Nakrętka łożyskowa
KML		Nakrętka łożyskowa	Nakrętka łożyskowa – lekka; mała średnica zewnętrzna
HM		Nakrętka łożyskowa	Nakrętka łożyskowa / nakrętka do demontażu
HML		Nakrętka łożyskowa	Nakrętka łożyskowa / nakrętka do demontażu – lekka
HME		Nakrętka łożyskowa	Nakrętka łożyskowa / nakrętka do demontażu – ze śrubą blokującą
HM....T		Nakrętka łożyskowa	Nakrętka łożyskowa / nakrętka do demontażu
HML....T		Nakrętka łożyskowa	Nakrętka łożyskowa / nakrętka do demontażu – lekka
HMLL... .T		Nakrętka łożyskowa	Nakrętka łożyskowa / nakrętka do demontażu – bardzo lekka
MB		Podkładka zębata	Podkładka zębata
MBL		Podkładka zębata	Podkładka zębata –lekka
MS		Zacisk blokujący	Śruba blokująca
	G	Tuleja	Średnica podziałowa gwintu zmieniona na normę ISO
	H	Nakrętka łożyskowa	Dodatkowe otwory gwintowane w nakrętce łożyskowej na śruby blokujące (bez śrub)
	HS	Nakrętka łożyskowa	Dodatkowe otwory gwintowane w nakrętce łożyskowej na śruby blokujące i śruby
OH.	H	Tuleja wciągana – do metody hydraulicznej	Tuleja wciągana z otworem smarowym po stronie nakrętki – konstrukcja standardowa
OH.	HB	Tuleja wciągana – do metody hydraulicznej	Tuleja wciągana z rowkami i otworem przyłączeniowym lub dwoma otworami do większych rozmiarów po stronie nakrętki
OH.	B	Tuleja wciągana – do metody hydraulicznej	Tuleja wciągana z rowkami i otworem przyłączeniowym lub dwoma otworami do większych rozmiarów po przeciwnej stronie do strony gwintowanej
OH.	S	Tuleja wciągana – do metody hydraulicznej	Tuleja wciągana z otworem przyłączeniowym po przeciwnej stronie do strony gwintowanej) i nakrętka z ośmioma otworami gwintowanymi
OH.	BS	Tuleja wciągana – do metody hydraulicznej	Tuleja wciągana z rowkami i otworem przyłączeniowym lub dwoma otworami do większych rozmiarów po przeciwnej stronie do strony gwintowanej i nakrętka z ośmioma otworami gwintowanymi

AKCESORIA CALOWE – TULEJE WCIĄGANE

SNW/SNP – ZESPOŁY TULEI WCIĄGANEJ, NAKRĘTKI ŁOŻYSKOWEJ, PODKŁADKI ZĘBATEJ – PODKŁADKI KSZTAŁTOWEJ

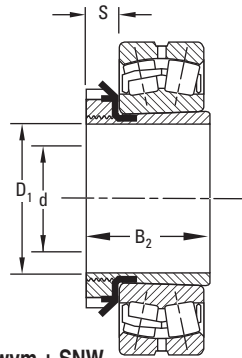
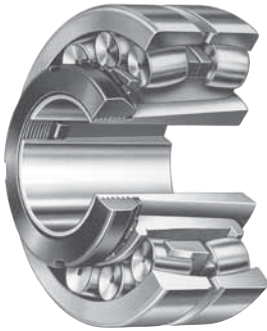
- Poniższa tabela zawiera wymiary tulei wciąganych i elementów wykorzystywanych w montażu łożysk z otworem stożkowym na wałach.
- Zespół SNW zawiera tuleję, nakrętkę łożyskową i podkładkę zębatą.
- Zespół SNP zawiera tuleję, nakrętkę łożyskową i podkładkę kształtową.

Numer łożyska ⁽¹⁾	Numery akcesoriów				Wymiary wałów		Wymiary tulei wciąganych			Masa zespołu SNW/SNP
	Zespół	Tuleja	Nakrętka łożyskowa	Podkładka zębata / podkładka kształtowa	Średnica d	Tolerancja ⁽²⁾	B ₂	S	D ₁	
SERIA 222K										
					cale	cale	cale	cale	cale	funty
22207K	SNW-07 x 1 3/16	S-07	N-07	W-07	1 3/16	-0,003	1 29/64	29/64	2 1/16	0,32
22208K	SNW-08 x 1 5/16	S-08	N-08	W-08	1 5/16	-0,003	1 21/32	29/64	2 1/4	0,42
	SNW-09 x 1 3/8	S-09 x 1 3/8			1 3/8					
22209K	SNW-09 x 1 7/16	S-09	N-09	W-09	1 7/16	-0,003	1 37/64	1/2	2 11/32	0,6
	SNW-09 x 1 1/2	S-09 x 1 1/2			1 1/2					
22210K	SNW-10 x 1 5/8	S-10 x 1 5/8			1 5/8					0,7
	SNW-10 x 1 11/16	S-10	N-10	W-10	1 11/16	-0,003	1 49/64	9/16	2 11/16	
22210K	SNW-10 x 1 3/4	S-10 x 1 3/4			1 3/4					0,7
	SNW-11 x 1 7/8	S-11 x 1 7/8			1 7/8					
22211K	SNW-11 x 1 15/16	S-11	N-11	W-11	1 15/16	-0,003	1 27/32	9/16	2 31/32	0,8
	SNW-11 x 2	S-11 x 2			2					
22212K	SNW-12 x 2 1/16	S-12	N-12	W-12	2 1/16	-0,004	1 63/64	19/32	3 5/32	1,1
	SNW-13 x 2 1/8	S-13 x 2 1/8			2 1/8					
22213K	SNW-13 x 2 3/16	S-13	N-13	W-13	2 3/16	-0,004	2 3/32	5/8	3 3/8	1,4
	SNW-13 x 2 1/4	S-13 x 2 1/4			2 1/4					
22214K	SNW-14 x 2 5/16	S-14	N-14	W-14	2 5/16	-0,004	2 11/64	5/8	3 5/8	1,8
	SNW-15 x 2 3/8	S-15 x 2 3/8			2 3/8					
22215K	SNW-15 x 2 7/16	S-15	AN-15	W-15	2 7/16	-0,004	2 19/64	43/64	3 7/8	2
	SNW-15 x 2 1/2	S-15 x 2 1/2			2 1/2					
22216K	SNW-16 x 2 5/8	S-16 x 2 5/8			2 5/8					2,4
	SNW-16 x 2 11/16	S-16	AN-16	W-16	2 11/16	-0,004	2 3/8	43/64	4 5/32	
22216K	SNW-16 x 2 3/4	S-16 x 2 3/4			2 3/4					2,4
	SNW-17 x 2 13/16	S-17 x 2 13/16			2 13/16					
22217K	SNW-17 x 2 7/8	S-17 x 2 7/8			2 7/8					3,0
	SNW-17 x 2 15/16	S-17	AN-17	W-17	2 15/16	-0,004	2 31/64	45/64	4 13/32	
22217K	SNW-17 x 3	S-17 x 3			3					3,0
	SNW-18 x 3 1/16	S-18 x 3 1/16			3 1/16					
22218K	SNW-18 x 3 1/8	S-18 x 3 1/8			3 1/8					3,0
	SNW-18 x 3 3/16	S-18	AN-18	W-18	3 3/16	-0,004	2 41/64	25/32	4 21/32	
22218K	SNW-18 x 3 1/4	S-18 x 3 1/4			3 1/4					3,0
	SNW-19 x 3 5/16	S-19	AN-19	W-19	3 5/16	-0,004	2 49/64	13/16	4 15/16	
22219K	SNW-20 x 3 3/8	S-20 x 3 3/8			3 3/8					3,3

⁽¹⁾Standardem są wały o dużych średnicach. Przy zamawianiu akcesoriów niestandardowych należy podać średnicę wału.

⁽²⁾Zakres tolerancji: od +0 do podanej wartości.

ciąg dalszy na następnej stronie.



Łożysko z otworem stożkowym + SNW.

Numer łożyska ⁽¹⁾	Numery akcesoriów				Wymiary wałów		Wymiary tulei wciąganych			Masa zespołu SNW/SNP
	Zespół	Tuleja	Nakrętka łożyskowa	Podkładka zębata / podkładka kształtowa	Średnica d	Tolerancja ⁽²⁾	B ₂	S	D ₁	
					cale	cale	cale	cale	cale	funty
22220K	SNW-20 x 3 7/16	S-20	AN-20	W-20	3 7/16	-0,004	2 7/8	27/32	5 3/16	4,4
	SNW-20 x 3 1/2	S-20 x 3 1/2			3 1/2					
22222K	SNW-22 x 3 13/16	S-22 x 3 13/16			3 13/16					
	SNW-22 x 3 7/8	S-22 x 3 7/8			3 7/8					
	SNW-22 x 3 15/16	S-22	AN-22	W-22	3 15/16	-0,004	3 13/64	29/32	5 23/32	5,0
	SNW-22 x 4	S-22 x 4			4					
22224K	SNW-24 x 4 1/16	S-22 x 4 1/16			4 1/16					
	SNW-24 x 4 1/8	S-22 x 4 1/8			4 1/8					
	SNW-24 x 4 3/16	S-24	AN-24	W-24	4 3/16	-0,005	3 15/32	15/16	6 1/8	6,7
	SNW-24 x 4 1/4	S-24 x 4 1/4			4 1/4					
22226K	SNW-26 x 4 5/16	S-26 x 4 5/16			4 5/16					
	SNW-26 x 4 3/8	S-26 x 4 3/8			4 3/8					
	SNW-26 x 4 7/16	S-26	AN-26	W-26	4 7/16	-0,005	3 49/64	1	6 3/4	8,6
	SNW-26 x 4 1/2	S-26 x 4 1/2			4 1/2					
22228K	SNW-28 x 4 13/16	S-28 x 4 13/16			4 13/16					
	SNW-28 x 4 7/8	S-28 x 4 7/8			4 7/8					
	SNW-28 x 4 15/16	S-28	AN-28	W-28	4 15/16	-0,005	3 63/64	1 1/16	7 3/32	10,3
	SNW-28 x 5	S-28 x 5			5					
22230K	SNW-30 x 5 1/8	S-30 x 5 1/8			5 1/8					
	SNW-30 x 5 3/16	S-30	AN-30	W-30	5 3/16	-0,005	4 15/64	1 1/8	7 11/16	13,5
	SNW-30 x 5 1/4	S-30 x 5 1/4			5 1/4					
22232K	SNW-32 x 5 3/8	S-30 x 5 3/8			5 3/8					
	SNW-32 x 5 7/16	S-32	AN-32	W-32	5 7/16	-0,005	4 37/64	1 3/16	8 1/16	15,6
	SNW-32 x 5 1/2	S-32 x 5 1/2			5 1/2					
22234K	SNW-34 x 5 13/16	S-34 x 5 13/16			5 13/16					
	SNW-34 x 5 7/8	S-34 x 5 7/8			5 7/8					
	SNW-34 x 5 15/16	S-34	AN-34	W-34	5 15/16	-0,005	4 27/32	1 7/32	8 21/32	19,4
	SNW-34 x 6	S-34 x 6			6					
22236K	SNW-36 x 6 15/16	S-36 x 6 15/16			6 15/16					
	SNW-36 x 6 3/8	S-36 x 6 3/8			6 3/8					
	SNW-36 x 6 7/16	S-36	AN-36	W-36	6 7/16	-0,005	5 1/32	1 1/4	9 1/16	20,5
	SNW-36 x 6 1/2	S-36 x 6 1/2			6 1/2					

⁽¹⁾Standardem są wały o dużych średnicach. Przy zamawianiu akcesoriów niestandardowych należy podać średnicę wału.

⁽²⁾Zakres tolerancji: od +0 do podanej wartości.

ciąg dalszy na następnej stronie.

AKCESORIA CAŁOWE – TULEJE WCIĄGANE – ciąg dalszy

**SNW/SNP – ZESPOŁY TULEI WCIĄGANEJ,
NAKRĘTKI ŁOŻYSKOWEJ, PODKŁADKI
ZĘBATEJ – PODKŁADKI KSZTAŁTOWEJ**

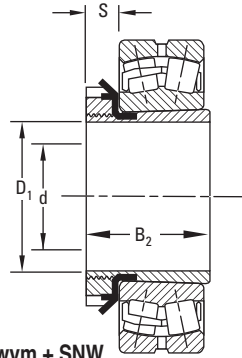
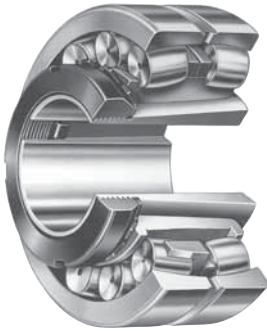
- Poniższa tabela zawiera wymiary tulei wciąganych i elementów wykorzystywanych w montażu łożysk z otworem stożkowym na wałach.
- Zespół SNW zawiera tuleję, nakrętkę łożyskową i podkładkę zębatą.
- Zespół SNP zawiera tuleję, nakrętkę łożyskową i podkładkę kształtową.

Numer łożyska ⁽¹⁾	Numery akcesoriów				Wymiary wałów		Wymiary tulei wciąganych			Masa zespołu SNW/SNP
	Zespół	Tuleja	Nakrętka łożyskowa	Podkładka zębata / podkładka kształtowa	Średnica d	Tolerancja ⁽²⁾	B ₂	S	D ₁	
					cale	cale	cale	cale	cale	funty
22238K	SNW-38 x 6 ¹³ / ₁₆	S-38 x 6 ¹³ / ₁₆			6 ¹³ / ₁₆					23,4
	SNW-38 x 6 ⁷ / ₈	S-38 x 6 ⁷ / ₈			6 ⁷ / ₈					
	SNW-38 x 6 ¹⁵/₁₆	S-38	AN-38	W-38	6 ¹⁵/₁₆	-0,005	5 ¹⁷/₆₄	1 ⁹/₃₂	9 ¹⁵/₃₂	
	SNW-38 x 7	S-38 x 7			7					
22240K	SNW-40 x 7 ¹ / ₈	S-40 x 7 ¹ / ₈			7 ¹ / ₈					30,5
	SNW-40 x 7 ³/₁₆	S-40	AN-40	W-40	7 ³/₁₆	-0,005	5 ³¹/₆₄	1 ¹¹/₃₂	9 ²⁷/₃₂	
	SNW-40 x 7 ¹ / ₄	S-40 x 7 ¹ / ₄			7 ¹ / ₄					
22244K	SNW-44 x 7 ¹³ / ₁₆	S-44 x 7 ¹³ / ₁₆			7 ¹³ / ₁₆					33,0
	SNW-44 x 7 ⁷ / ₈	S-44 x 7 ⁷ / ₈			7 ⁷ / ₈					
	SNW-44 x 7 ¹⁵/₁₆	S-44	N-044	W-44	7 ¹⁵/₁₆	-0,005	5 ²⁹/₃₂	1 ³/₈	11	
	SNW-44 x 8	S-44 x 8			8					
22248K	SNP-48 x 8 ⁷/₁₆	S-48	N-048	P-48	8 ⁷/₁₆	-0,006	6 ⁵/₈	1 ²³/₆₄	11 ⁷/₁₆	37,5
	SNP-48 x 8 ¹⁵ / ₁₆	S-48 x 8 ¹⁵ / ₁₆			8 ¹⁵ / ₁₆					
22252K	SNP-52 x 9 ⁷/₁₆	S-52	N-052	P-52	9 ⁷/₁₆	-0,006	7 ³⁷/₆₄	1 ²⁷/₆₄	12 ³/₁₆	44,0
SERIA 230K										
23024K	SNW-3024 x 4 ¹ / ₁₆	S-3024 x 4 ¹ / ₁₆			4 ¹ / ₁₆					6,1
	SNW-3024 x 4 ¹ / ₈	S-3024 x 4 ¹ / ₈			4 ¹ / ₈					
	SNW-3024 x 4 ³/₁₆	S-3024	N-024	W-024	4 ³/₁₆	-0,005	2 ⁶¹/₆₄	¹³/₁₆	5 ¹¹/₁₆	
	SNW-3024 x 4 ¹ / ₄	S-3024 x 4 ¹ / ₄			4 ¹ / ₄					
23026K	SNW-3026 x 4 ⁵ / ₁₆	S-3024 x 4 ⁵ / ₁₆			4 ⁵ / ₁₆					7,5
	SNW-3026 x 4 ³ / ₈	S-3024 x 4 ³ / ₈			4 ³ / ₈					
	SNW-3026 x 4 ⁷/₁₆	S-3026	N-026	W-026	4 ⁷/₁₆	-0,005	3 ¹⁵/₆₄	⁷/₈	6 ¹/₈	
23028K	SNW-3028 x 4 ¹³ / ₁₆	S-3028 x 4 ¹³ / ₁₆			4 ¹³ / ₁₆					8,4
	SNW-3028 x 4 ⁷ / ₈	S-3028 x 4 ⁷ / ₈			4 ⁷ / ₈					
	SNW-3028 x 4 ¹⁵/₁₆	S-3028	N-028	W-028	4 ¹⁵/₁₆	-0,005	3 ¹¹/₃₂	¹⁵/₁₆	6 ¹/₂	
23030K	SNW-3030 x 5 ¹ / ₈	S-3030 x 5 ¹ / ₈			5 ¹ / ₈					9,8
	SNW-3030 x 5 ³/₁₆	S-3030	N-030	W-030	5 ³/₁₆	-0,005	3 ³¹/₆₄	³¹/₃₂	7 ¹/₈	
	SNW-3030 x 5 ¹ / ₄	S-3030 x 5 ¹ / ₄			5 ¹ / ₄					
23032K	SNW-3032 x 5 ³ / ₈	S-3032 x 5 ³ / ₈			5 ³ / ₈					11,8
	SNW-3032 x 5 ⁷/₁₆	S-3032	N-032	W-032	5 ⁷/₁₆	-0,005	3 ²³/₃₂	1 ¹/₃₂	7 ¹/₂	
	SNW-3032 x 5 ¹ / ₂	S-3032 x 5 ¹ / ₂			5 ¹ / ₂					

⁽¹⁾Standardem są wały o dużych średnicach. Przy zamawianiu akcesoriów niestandardowych należy podać średnicę wału.

⁽²⁾Zakres tolerancji: od +0 do podanej wartości.

Ciąg dalszy na następnej stronie.



Łożysko z otworem stożkowym + SNW.

Numer łożyska ⁽¹⁾	Numery akcesoriów				Wymiary wałów		Wymiary tulei wciąganych			Masa zespołu SNW/SNP
	Zespół	Tuleja	Nakrętka łożyskowa	Podkładka zębata / podkładka kształtowa	Średnica d	Tolerancja ⁽²⁾	B ₂	S	D ₁	
					cale	cale	cale	cale	cale	funty
23034K	SNW-3034 x 5 13/16	S-3034 x 5 13/16			5 13/16					
	SNW-3034 x 5 7/8	S-3034 x 5 7/8			5 7/8					
	SNW-3034 x 5 15/16	S-3034	N-034	W-034	5 15/16	-0,005	4 1/64	1 1/16	7 7/8	13,3
	SNW-3034 x 6	S-3034 x 6			6					
23036K	SNW-3036 x 6 5/16	S-3036 x 6 5/16			6 5/16					
	SNW-3036 x 6 3/8	S-3036 x 6 3/8			6 3/8					
	SNW-3036 x 6 7/16	S-3036	N-036	W-036	6 7/16	-0,005	4 11/32	1 3/32	8 1/4	15,2
	SNW-3036 x 6 1/2	S-3036 x 6 1/2			6 1/2					
23038K	SNW-3038 x 6 13/16	S-3038 x 6 13/16			6 13/16					
	SNW-3038 x 6 7/8	S-3038 x 6 7/8			6 7/8					
	SNW-3038 x 6 15/16	S-3038	N-038	W-038	6 15/16	-0,005	4 13/32	1 1/8	8 11/16	16,7
	SNW-3038 x 7	S-3038 x 7			7					
23040K	SNW-3040 x 7 1/8	S-3040 x 7 1/8			7 1/8					
	SNW-3040 x 7 3/16	S-3040	N-040	W-040	7 3/16	-0,005	4 3/4	1 3/16	9 7/16	19,7
	SNW-3040 x 7 1/4	S-3040 x 7 1/4			7 1/4					
23044K	SNW-3044 x 7 13/16	S-3044 x 7 13/16			7 13/16					
	SNW-3044 x 7 7/8	S-3044 x 7 7/8			7 7/8					
	SNW-3044 x 7 15/16	S-3044	N-044	W-044	7 15/16	-0,005	5 1/8	1 1/4	10 1/4	24,4
	SNW-3044 x 8	S-3044 x 8			8					
23048K	SNP-3048 x 8 7/16	S-3048 x 8 7/16			8 7/16					
	SNP-3048 x 8 1/2	S-3048 x 8 1/2			8 1/2					
	SNP-3048 x 8 15/16	S-3048	N-048	P-48	8 15/16	-0,006	5 7/16	1 11/32	11 7/16	32,2
	SNP-3048 x 9	S-3048 x 9			9					
23052K	SNP-3052 x 9 7/16	S-3052	N-052	P-52	9 7/16	-0,006	6 1/64	1 13/32	12 3/16	41,1
	SNP-3052 x 9 1/2	S-3052 x 9 1/2			9 1/2					
23056K	SNP-3056 x 9 15/16	S-3056 x 9 15/16			9 15/16					
	SNP-3056 x 10	S-3056 x 10			10					
	SNP-3056 x 10 7/16	S-3056	N-056	P-56	10 7/16	-0,007	6 3/16	1 1/2	13	45,4
	SNP-3056 x 10 1/2	S-3056 x 10 1/2			10 1/2					
23060K	SNP-3060 x 10 15/16	S-3060	N-060	P-60	10 15/16	-0,007	6 47/64	1 9/16	14 3/16	58,9
	SNP-3060 x 11	S-3060 x 11			11					
23064K	SNP-3064 x 11 7/16	S-3060 x 11 7/16			11 7/16					
	SNP-3064 x 11 1/2	S-3060 x 11 1/2			11 1/2					
	SNP-3064 x 11 15/16	S-3064	N-064	P-64	11 15/16	-0,007	6 61/64	1 21/32	15	65,7
	SNP-3064 x 12	S-3064 x 12			12					

⁽¹⁾Standardem są wały o dużych średnicach. Przy zamawianiu akcesoriów niestandardowych należy podać średnicę wału.

⁽²⁾Zakres tolerancji: od +0 do podanej wartości.

ciąg dalszy na następnej stronie.

AKCESORIA CAŁOWE – TULEJE WCIĄGANE – ciąg dalszy

**SNW/SNP – ZESPOŁY TULEI WCIĄGANEJ,
NAKRĘTKI ŁOŻYSKOWEJ, PODKŁADKI
ZĘBATEJ – PODKŁADKI KSZTAŁTOWEJ**

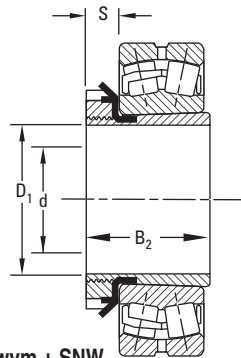
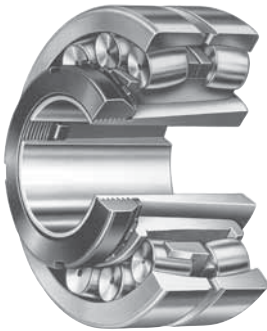
- Poniższa tabela zawiera wymiary tulei wciąganych i elementów wykorzystywanych w montażu łożysk z otworem stożkowym na wałach.
- Zespół SNW zawiera tuleję, nakrętkę łożyskową i podkładkę zębatą.
- Zespół SNP zawiera tuleję, nakrętkę łożyskową i podkładkę kształtową.

Numer łożyska ⁽¹⁾	Numery akcesoriów				Wymiary wałów		Wymiary tulei wciąganych			Masa zespołu SNW/SNP
	Zespół	Tuleja	Nakrętka łożyskowa	Podkładka zębata / podkładka kształtowa	Średnica d	Tolerancja ⁽²⁾	B ₂	S	D ₁	
					cale	cale	cale	cale	cale	funty
23068K	SNP-3068 X 12 7/16	S-3068	N-068	P-68	12 7/16	-0,008	7 35/64	1 25/32	15 3/4	77,8
	SNP-3068 X 12 1/2	S-3068 x 12 1/2			12 1/2					
23072K	SNP-3072 X 12 15/16	S-3072 x 12 15/16			12 15/16					86,2
	SNP-3072 X 13	S-3072 x 13			13					
	SNP-3072 X 13 7/16	S-3072	N-072	P-72	13 7/16	-0,008	7 37/64	1 25/32	16 1/2	
23072K	SNP-3072 X 13 1/2	S-3072 x 13 1/2			13 1/2					86,2
23076K	SNP-3076 X 13 15/16	S-3076	N-076	P-76	13 15/16	-0,008	7 3/4	1 57/64	17 3/4	94,3
	SNP-3076 X 14	S-3076 x 14			14					
23080K	SNP-3080 x 15	S-3080	N-080	P-80	15	-0,008	8 13/32	2 1/16	18 1/2	100,0
23084K	SNP-3084 x 15 3/4	S-3084	N-084	P-84	15 3/4	-0,008	8 31/64	2 1/16	19 5/16	110,0
23088K	SNP-3088 x 16 1/2	S-3088	N-088	P-88	16 1/2	-0,008	9 7/64	2 3/8	20 1/2	144,0
23092K	SNP-3092 x 17	S-3092	N-092	P-92	17	-0,008	9 11/32	2 3/8	21 1/4	153,0
23096K	SNP-3096 x 18	S-3096	N-096	P-96	18	-0,008	9 29/64	2 3/8	22 1/16	162,0
230/500K	SNP-30/500 x 18 1/2	S-30/500	N-500	P-500	18 1/2	-0,008	9 27/32	2 45/64	22 13/16	180,0
230/530K	SNP-30/530 x 19 1/2	S-30/530	N-530	P-530	19 1/2	-0,008	10 37/64	2 45/64	24 13/16	221,0
230/560K	SNP-30/560 x 20 15/16	S-30/560	N-560	P-560	20 15/16	-0,008	11 7/32	2 61/64	25 9/16	243,0
230/600K	SNP-30/600 x 21 15/16	S-30/600	N-600	P-600	21 15/16	-0,008	11 29/64	2 61/64	27 9/16	322,0
230/630K	SNP-30/630 x 23 15/16	S-30/630	N-630	P-630	23 15/16	-0,008	11 59/64	2 61/64	28 3/4	350,0
230/670K	SNP-30/670 x 24 15/16	S-30/670	N-670	P-670	24 15/16	-0,008	12 27/32	3 3/64	30 11/16	421,0
230/710K	SNP-30/710 x 26 7/16	S-30/710	N-710	P-710	26 7/16	-0,008	13 1/2	3 37/64	32 11/16	492,0
230/750K	SNP-30/750 x 27 15/16	S-30/750	N-750	P-750	27 15/16	-0,008	14 3/32	3 37/64	34 1/4	536,0
230/800K	SNP-30/800 x 29 7/16	S-30/800	N-800	P-800	29 7/16	-0,008	14 13/32	3 37/64	36 1/4	662,0
230/850K	SNP-30/850 x 31 7/16	S-30/850	N-850	P-850	31 7/16	-0,008	15	3 37/64	38 9/16	747,0
230/900K	SNP-30/900 x 33 7/16	S-30/900	N-900	P-900	33 7/16	-0,008	15 11/16	3 61/64	40 9/16	853,0
230/950K	SNP-30/950 x 34 7/16	S-30/950	N-950	P-950	35 7/16	-0,008	16 1/2	3 61/64	43	935,0

⁽¹⁾Standardem są wały o dużych średnicach. Przy zamawianiu akcesoriów niestandardowych należy podać średnicę wału.

⁽²⁾Zakres tolerancji: od +0 do podanej wartości.

Ciąg dalszy na następnej stronie.



Łożysko z otworem stożkowym + SNW.

Numer łożyska ⁽¹⁾	Numery akcesoriów				Wymiary wałów		Wymiary tulei wciąganych			Masa zespołu SNW/SNP
	Zespół	Tuleja	Nakrętka łożyskowa	Podkładka zębata / podkładka kształtowa	Średnica d	Tolerancja ⁽²⁾	B ₂	S	D ₁	
SERIA 223K I 232K										
22308K	SNW-108 x 1 5/16	S-108	N-08	W-08	1 5/16	-0,003	2 1/64	1/2	2 1/4	0,8
22309K	SNW-109 x 1 7/16	S-109	N-09	W-09	1 7/16	-0,003	2 9/64	1/2	2 17/32	0,8
22310K	SNW-110 x 1 11/16	S-110	N-10	W-10	1 11/16	-0,003	2 25/64	9/16	2 11/16	0,9
22311K	SNW-111 x 1 15/16	S-111	N-11	W-11	1 15/16	-0,003	2 39/64	9/16	2 31/32	0,9
22312K	SNW-112 x 2 1/16	S-112	N-12	W-12	2 1/16	-0,004	2 21/32	19/32	3 5/32	1,2
22313K	SNW-113 x 2 3/16	S-113	N-13	W-13	2 3/16	-0,004	2 49/64	5/8	3 3/8	1,7
22314K	SNW-114 x 2 5/16	S-114	N-14	W-14	2 5/16	-0,004	2 61/64	5/8	3 5/8	2,3
	SNW-115 x 2 3/8	S-115 x 2 3/8			2 3/8					
22315K	SNW-115 x 2 7/16	S-115	AN-15	W-15	2 7/16	-0,004	3 5/64	43/64	3 7/8	3,0
	SNW-115 x 2 1/2	S-115 x 2 1/2			2 1/2					
	SNW-116 x 2 5/8	S-116 x 2 5/8			2 5/8					
22316K	SNW-116 x 2 11/16	S-116	AN-16	W-16	2 11/16	-0,004	3 13/64	43/64	4 5/32	3,2
	SNW-116 x 2 3/4	S-116 x 3/4			2 3/4					
	SNW-117 x 2 13/16	S-117 x 2 13/16			2 13/16					
	SNW-117 x 2 7/8	S-117 x 2 7/8			2 7/8					
22317K	SNW-117 x 2 15/16	S-117	AN-17	W-17	2 15/16	-0,004	3 5/16	45/64	4 13/32	3,5
	SNW-117 x 3	S-117 x 3			3					
	SNW-118 x 3 1/16	S-118 x 3 1/16			3 1/16					
	SNW-118 x 3 1/8	S-118 x 3 1/8			3 1/8					
22318K	SNW-118 x 3 3/16	S-118	AN-18	W-18	3 3/16	-0,004	3 35/64	25/32	4 21/32	4,0
	SNW-118 x 3 1/4	S-118 x 3 1/4			3 1/4					
22319K	SNW-119 x 3 5/16	S-119	AN-19	W-19	3 5/16	-0,004	3 45/64	13/16	4 15/16	5,0
	SNW-120 x 3 5/16	S-120 x 3 5/16			3 5/16					
	SNW-120 x 3 3/8	S-120 x 3 3/8			3 3/8					
22320K 23220K	SNW-120 x 3 7/16	S-120	AN-20	W-20	3 7/16	-0,004	3 31/32	27/32	5 3/16	6,2
	SNW-120 x 3 1/2	S-120 x 3 1/2			3 1/2					
	SNW-122 x 3 13/16	S-122 x 3 13/16			3 13/16					
	SNW-122 x 3 3/8	S-122 x 3 3/8			3 3/8					
22322K 23222K	SNW-122 x 3 15/16	S-122	AN-22	W-22	3 15/16	-0,004	4 11/32	29/32	5 23/32	6,5
	SNW-122 x 4	S-122 x 4			4					

⁽¹⁾Standardem są wały o dużych średnicach. Przy zamawianiu akcesoriów niestandardowych należy podać średnicę wału.

⁽²⁾Zakres tolerancji: od +0 do podanej wartości.

ciąg dalszy na następnej stronie.

AKCESORIA CALOWE – TULEJE WCIĄGANE – ciąg dalszy

**SNW/SNP – ZESPOŁY TULEI WCIĄGANEJ,
NAKRĘTKI ŁOŻYSKOWEJ, PODKŁADKI
ZĘBATEJ – PODKŁADKI KSZTAŁTOWEJ**

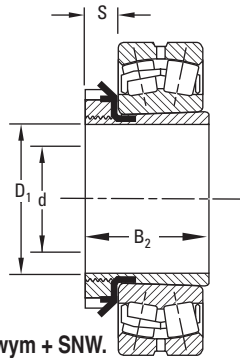
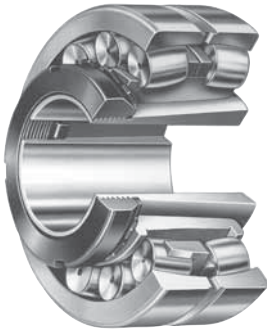
- Poniższa tabela zawiera wymiary tulei wciąganych i elementów wykorzystywanych w montażu łożysk z otworem stożkowym na wałach.
- Zespół SNW zawiera tuleję, nakrętkę łożyskową i podkładkę zębatą.
- Zespół SNP zawiera tuleję, nakrętkę łożyskową i podkładkę kształtową.

Numer łożyska ⁽¹⁾	Numery akcesoriów				Wymiary wałów		Wymiary tulei wciąganych			Masa zespołu SNW/SNP	
	Zespół	Tuleja	Nakrętka łożyskowa	Podkładka zębata / podkładka kształtowa	Średnica d	Tolerancja ⁽²⁾	B ₂	S	D ₁		
22324K 23224K		SNW-124 x 4 1/16	S-124 x 4 1/16		4 1/16						
		SNW-124 x 4 1/8	S-124 x 4 1/8		4 1/8						
		SNW-124 x 4 3/16	S-124	AN-24	W-24	4 3/16	-0,005	4 41/64	15/16	6 1/8	8,0
		SNW-124 x 4 1/4	S-124 x 4 1/4			4 1/4					
22326K 23226K		SNW-126 x 4 5/16	S-126 x 4 5/16		4 5/16						
		SNW-126 x 4 3/8	S-126 4 3/8		4 3/8						
		SNW-126 x 4 7/16	S-126	AN-26	W-26	4 7/16	-0,005	4 63/64	1	6 3/4	12,4
		SNW-126 x 4 1/2	S-126 x 4 1/2			4 1/2					
22328K 23228K		SNW-128 x 4 13/16	S-128 x 4 13/16		4 13/16						
		SNW-128 x 4 7/8	S-128 x 4 7/8		4 7/8						
		SNW-128 x 4 15/16	S-128	AN-28	W-28	4 15/16	-0,005	5 21/64	1 1/16	7 3/32	13,0
		SNW-128 x 5	S-128 x 5			5					
22330K 23230K		SNW-130 x 5 1/8	S-130 x 5 1/8		5 1/8						
		SNW-130 x 5 3/16	S-130	AN-30	W-30	5 3/16	-0,005	5 5/8	1 1/8	7 11/16	17,6
		SNW-130 x 5 1/4	S-130 x 5 1/4			5 1/4					
		SNW-130 x 5 5/16	S-130 x 5 5/16			5 5/16					
22332K 23232K		SNW-132 x 5 3/8	S-132 x 5 3/8		5 3/8						
		SNW-132 x 5 7/16	S-132	AN-32	W-32	5 7/16	-0,005	5 59/64	1 3/16	8 1/16	18,5
		SNW-132 x 5 1/2	S-132 x 5 1/2			5 1/2					
		SNW-132 x 5 5/8	S-132 x 5 5/8			5 5/8					
22334K 23234K		SNW-134 x 5 13/16	S-134 x 5 13/16		5 13/16						
		SNW-134 x 5 7/8	S-134 x 5 7/8		5 7/8						
		SNW-134 x 5 15/16	S-134	AN-34	W-34	5 15/16	-0,005	6 3/16	1 7/32	8 21/32	21,0
		SNW-134 x 6	S-134 x 6			6					
22336K 23236K		SNW-136 x 6 7/16	S-136	AN-36	W-36	6 7/16	-0,005	6 29/64	1 1/4	9 1/16	22,5
22338K 23238K		SNW-138 x 6 13/16	S-138 x 6 13/16		6 13/16						
		SNW-138 x 6 7/8	S-138 x 6 7/8		6 7/8						
		SNW-138 x 6 15/16	S-138	AN-38	W-38	6 15/16	-0,005	6 3/4	1 9/32	9 15/32	28,0
		SNW-138 x 7	S-138 x 7			7					
22340K 23240K		SNW-140 x 7 1/8	S-140 x 7 1/8		7 1/8						
		SNW-140 x 7 3/16	S-140	AN-40	W-40	7 3/16	-0,005	7 3/32	1 11/32	9 27/32	36,0
		SNW-140 x 7 1/4	S-140 x 7 1/4			7 1/4					

⁽¹⁾Standardem są wały o dużych średnicach. Przy zamawianiu akcesoriów niestandardowych należy podać średnicę wału.

⁽²⁾Zakres tolerancji: od +0 do podanej wartości.

Ciąg dalszy na następnej stronie.



Łożysko z otworem stożkowym + SNW.

Numer łożyska ⁽¹⁾	Numery akcesoriów				Wymiary wałów		Wymiary tulei wciąganych			Masa zespołu SNW/SNP
	Zespół	Tuleja	Nakrętka łożyskowa	Podkładka zębata / podkładka kształtowa	Średnica d	Tolerancja ⁽²⁾	B ₂	S	D ₁	
					cale	cale	cale	cale	cale	funty
22344K 23244K	SNW-144 x 7 15/16	S-144	N-044	W-44	7 15/16	-0,005	7 9/32	1 3/8	11	47,0
22348K 23248K	SNP-148 x 8 15/16	S-148	N-048	P-48	8 15/16	-0,006	8 7/64	1 11/32	11 7/16	38,3
	SNP-148 x 9	S-148 x 9			9					
22352K 23252K	SNP-152 x 9 7/16	S-152	N-052	P-52	9 7/16	-0,006	8 49/64	1 13/32	12 13/16	53,4
	SNP-152 x 9 1/2	S-152 x 9 1/2			9 1/2					
22356K 23256K	SNP-3256 x 10 7/16	S-3256	N-056	P-56	10 7/16	-0,007	8 15/16	1 1/2	13	61,3
	SNP-3256 x 10 1/2	S-3256 x 10 1/2			10 1/2	-0,007				
23260K	SNP-3260 x 10 15/16	S-3260	N-060	P-60	10 15/16	-0,007	9 5/8	1 9/16	14 3/32	68,5
	SNP-3260 x 11	S-3260 x 11			11	-0,007				
23264K	SNP-3264 x 11 15/16	S-3264	N-064	P-64	11 15/16	-0,007	10 23/64	1 21/32	15	98,0
	SNP-3264 x 12	S-3264 x 12			12	-0,007				
23268K	SNP-3268 x 12 1/2	S-3268 x 12 1/2			12 1/2	-0,007				
	SNP-3268 x 12 7/8	S-3268	N-068	P-68	12 7/8	-0,007	11 1/8	1 25/32	15 3/4	105,0
23272K	SNP-3272 x 13 7/16	S-3272	N-072	P-72	13 7/16	-0,007	11 27/64	1 25/32	16 1/2	135,0
	SNP-3272 x 13 1/2	S-3272 x 13 1/2			13 1/2	-0,007				
23276K	SNP-3276 x 13 15/16	S-3276	N-076	P-76	13 15/16	-0,007	11 7/8	1 29/32	17 3/4	145,0
	SNP-3276 x 14	S-3276 x 14			14	-0,007				
23280K	SNP-3280 x 15	S-3280	N-080	P-80	15	-0,007	12 21/32	2 1/16	18 1/2	165,0
23284K	SNP-3284 x 15 3/4	S-3284	N-084	P-84	15 3/4	-0,007	13 19/64	2 1/16	19 5/16	170,0
23288K	SNP-3288 x 16 1/2	S-3288	N-088	P-88	16 1/2	-0,007	13 61/64	2 3/8	20 1/2	260,0
23292K	SNP-3292 x 16 15/16	S-3292	N-092	P-92	16 15/16	-0,007	18 1/16	2 3/8	21 1/4	291,0
23296K	SNP-3296 x 17 15/16	S-3296	N-096	P-96	17 15/16	-0,007	15 5/32	2 3/8	22 1/16	335,0
232500K	SNP-32/500 x 18 7/16	S-32/500	N-500	P-500	18 7/16	-0,007	16 1/2	2 45/64	22 13/16	366,0
232530K	SNP-32/530 x 18 15/16	S-32/530 x 18 15/16	N-530	P-530	18 15/16	-0,007	17 17/64	2 45/64	24 13/16	421,0
	SNP-32/530 x 19 7/16	S-32/530 x 19 7/16			19 7/16	-0,007				
232560K	SNP-32/560 x 20 15/16	S-32/560	N-560	P-560	20 15/16	-0,007	17 59/64	2 61/64	25 9/16	478,0
232600K	SNP-32/600 x 21 15/16	S-32/600	N-600	P-600	21 15/16	-0,007	18 55/64	2 61/64	27 9/16	613,0
232630K	SNP-32/630 x 23 15/16	S-32/630	N-630	P-630	23 15/16	-0,007	19 51/64	2 61/64	28 3/4	657,0
232670K	SNP-32/670 x 24 15/16	S-32/670	N-670	P-670	24 15/16	-0,007	21 1/32	3 9/64	30 11/16	891,0
232710K	SNP-32/710 x 26 7/16	S-32/710	N-710	P-710	26 7/16	-0,007	21 15/16	3 37/64	32 11/16	979,0
232750K	SNP-32/750 x 27 15/16	S-32/750	N-750	P-750	27 15/16	-0,007	22 63/64	3 37/64	34 1/4	1118,0

⁽¹⁾Standardem są wały o dużych średnicach. Przy zamawianiu akcesoriów niestandardowych należy podać średnicę wału.

⁽²⁾Zakres tolerancji: od +0 do podanej wartości.

ciąg dalszy na następnej stronie.

AKCESORIA CAŁOWE – TULEJE WCIĄGANE – ciąg dalszy

SNW/SNP – ZESPOŁY TULEI WCIĄGANEJ, NAKRĘTKI ŁOŻYSKOWEJ, PODKŁADKI ZĘBATEJ – PODKŁADKI KSZTAŁTOWEJ

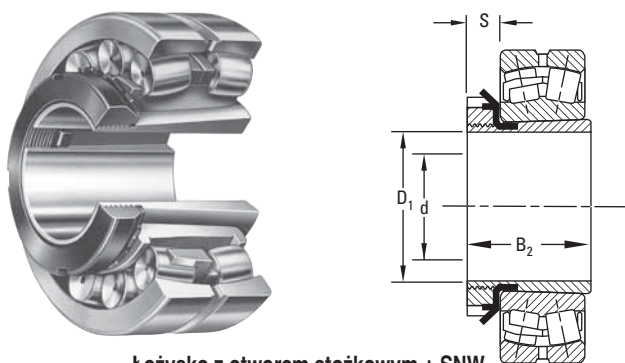
- Poniższa tabela zawiera wymiary tulei wciąganych i elementów wykorzystywanych w montażu łożysk z otworem stożkowym na wałach.
- Zespół SNW zawiera tuleję, nakrętkę łożyskową i podkładkę zębatą.
- Zespół SNP zawiera tuleję, nakrętkę łożyskową i podkładkę kształtową.

Numer łożyska ⁽¹⁾	Numery akcesoriów				Wymiary wałów		Wymiary tulei wciąganych			Masa zespołu SNW/SNP funty
	Zespół	Tuleja	Nakrętka łożyskowa	Podkładka zębata / podkładka kształtowa	Średnica d cale	Tolerancja ⁽²⁾ cale	B ₂ cale	S cale	D ₁ cale	
SERIA 231K										
23122K	SNW-3122 x 3 15/16	S-22	N-022	W-022	3 15/16	-0,004	3 13/64	25/32	5 5/32	4,2
23124K	SNW-3124 x 4 3/16	S-24	N-024	W-024	4 3/16	-0,005	3 15/32	13/16	5 11/16	5,8
23126K	SNW-3126 x 4 7/16	S-26	N-026	W-026	4 7/16	-0,005	3 49/64	7/8	6 1/8	8,3
23128K	SNW-3128 x 4 15/16	S-28	N-028	W-028	4 15/16	-0,005	3 63/64	15/16	6 1/2	8,8
23130K	SNW-3130 x 5 3/16	S-30	N-030	W-030	5 3/16	-0,005	4 15/64	31/32	7 1/8	13,7
23132K	SNW-3132 x 5 7/16	S-32	N-032	W-032	5 7/16	-0,005	4 37/64	1 1/32	7 1/2	13,3
23134K	SNW-3134 x 5 15/16	S-34	N-034	W-034	5 15/16	-0,005	4 27/32	1 1/16	7 7/8	16,1
23136K	SNW-3136 x 6 7/16	S-36	N-036	W-036	6 7/16	-0,005	5 1/32	1 3/32	8 1/4	17,1
23138K	SNW-3138 x 6 15/16	S-38	N-038	W-038	6 15/16	-0,005	5 17/64	1 1/8	8 11/16	19,7
23140K	SNW-3140 x 7 3/16	S-40	N-040	W-040	7 3/16	-0,005	5 31/64	1 3/16	9 7/16	28,4
23144K	SNW-3144 x 7 15/16	S-44	N-044	W-044	7 15/16	-0,005	5 29/32	1 1/4	10 1/4	28,1
23148K	SNW-3144 x 8 15/16	S-48	N-048	P-48	8 15/16	-0,006	6 41/64	1 11/32	11 7/16	36,0
23152K	SNP-3152 x 9 7/16 SNP-3152 x 9 1/2	S-52 S-52 x 9 1/2	N-052	P-52	9 7/16 9 1/2	-0,006	7 19/32	1 13/32	12 3/16	39,0
23156K	SNP-3156 x 9 15/16	S-3156 x 9 15/16			9 15/16					
	SNP-3156 x 10	S-3156 x 10			10					
	SNP-3156 x 10 7/16	S-3156	N-056	P-56	10 7/16	-0,007	7 49/64	1 1/2	13	60,0
	SNP-3156 x 10 1/2	S-3156 x 10 1/2			10 1/2					
23160K	SNP-3160 x 10 15/16	S-3160	N-060	P-60	10 15/16	-0,007	8 3/8	1 9/16	14 3/16	65,0
	SNP-3160 x 11	S-3160 x 11			11					
23164K	SNP-3164 x 11 15/16	S-3164	N-064	P-64	11 15/16	-0,007	9 7/64	1 21/32	15	70,0
	SNP-3164 x 12	S-3164 x 12			12					
23168K	SNP-3168 x 12 1/2	S-3168 x 12 1/2			12 1/2					
	SNP-3168 x 12 7/8	S-3168	N-068	P-68	12 7/8	-0,007	9 25/32	1 25/32	15 3/4	93,5
23172K	SNP-3172 x 13 7/16	S-3172	N-072	P-72	13 7/16	-0,007	11 27/64	1 29/32	16 1/2	120,0
	SNP-3172 x 13 1/2	S-3172 x 13 1/2			13 1/2					
23176K	SNP-3176 x 13 15/16	S-3176	N-076	P-76	13 15/16	-0,007	11 7/8	1 29/32	17 3/4	125,0
	SNP-3176 x 14	S-3176 x 14			14					
23180K	SNP-3180 x 14 15/16	S-3180 x 14 15/16			14 15/16					
	SNP-3180 x 15	S-3180	N-080	P-80	15	-0,007	12 21/32	2 1/16	18 1/2	140,0
23184K	SNP-3184 x 15 3/4	S-3184	N-084	P-84	15 3/4	-0,007	13 19/64	2 1/16	19 5/16	145,0

⁽¹⁾Standardem są wały o dużych średnicach. Przy zamawianiu akcesoriów niestandardowych należy podać średnicę wału.

⁽²⁾Zakres tolerancji: od +0 do podanej wartości.

Ciąg dalszy na następnej stronie.



Łożysko z otworem stożkowym + SNW.

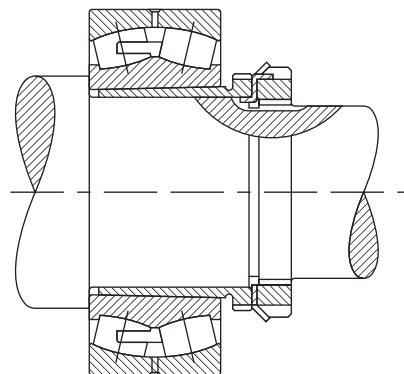
Numer łożyska ⁽¹⁾	Numery akcesoriów				Wymiary wałów		Wymiary tulei wciąganych			Masa zespołu SNW/SNP
	Zespół	Tuleja	Nakrętka łożyskowa	Podkładka zębata / podkładka kształtowa	Średnica d	Tolerancja ⁽²⁾	B ₂	S	D ₁	
					cale	cale	cale	cale	cale	funty
23188K	SNP-3188 x 16 1/2	S-3188	N-088	P-88	16 1/2	-0,007	13 61/64	2 3/8	20 1/2	229,0
23192K	SNP-3192 x 17	S-3192	N-092	P-92	17	-0,007	18 1/16	2 3/8	21 1/4	255,0
23196K	SNP-3196 x 18	S-3196	N-096	P-96	18	-0,007	15 5/32	2 3/8	22 1/16	293,0
231/500K	SNP-31/500 x 18 7/16	S-31/500	N-500	P-500	18 7/16	-0,007	16 1/2	2 45/64	22 13/16	315,0
231/530K	SNP-31/530 x 18 15/16 SNP-31/530 x 19 7/16	S-31/500 x 18 15/16 S-31/530 x 19 7/16	N-530	P-530	18 15/16 19 7/16	-0,007	17 17/64	2 45/64	24 13/16	355,0
231/560K	SNP-31/560 x 20 15/16	S-31/560	N-560	P-560	20 15/16	-0,007	17 59/64	2 61/64	25 9/16	408,0
231/600K	SNP-31/600 x 21 15/16	S-31/600	N-600	P-600	21 15/16	-0,007	18 55/64	2 61/64	27 9/16	516,0
231/630K	SNP-31/630 x 23 15/16	S-31/630	N-630	P-630	23 15/16	-0,007	19 51/64	2 61/64	28 3/4	556,0
231/670K	SNP-31/670 x 24 15/16	S-31/670	N-670	P-670	24 15/16	-0,007	21 1/32	3 9/64	30 11/16	759,0
231/710K	SNP-31/710 x 26 7/16	S-31/710	N-710	P-710	26 7/16	-0,007	21 15/16	3 37/64	32 11/16	833,0
231/750K	SNP-31/750 x 27 15/16	S-31/750	N-750	P-750	27 15/16	-0,007	22 63/64	3 37/64	34 1/4	997,0
231/800K	SNP-31/800 x 29 7/16	S-31/800	N-800	P-800	29 7/16	-0,007	19 1/64	3 37/64	36 1/4	1136,0
231/850K	SNP31/850 x 31 7/16	S-31/850	N-850	P-850	31 7/16	-0,007	20 1/32	3 37/64	38 9/16	1303,0

⁽¹⁾Standardem są wały o dużych średnicach. Przy zamawianiu akcesoriów niestandardowych należy podać średnicę wału.

⁽²⁾Zakres tolerancji: od +0 do podanej wartości.

AKCESORIA CALOWE – TULEJE WCISKANE
**DEMONTOWALNA TULEJA WCISKANA,
NAKRĘTKA ŁOŻYSKOWA I PODKŁADKA
ZĘBATA**

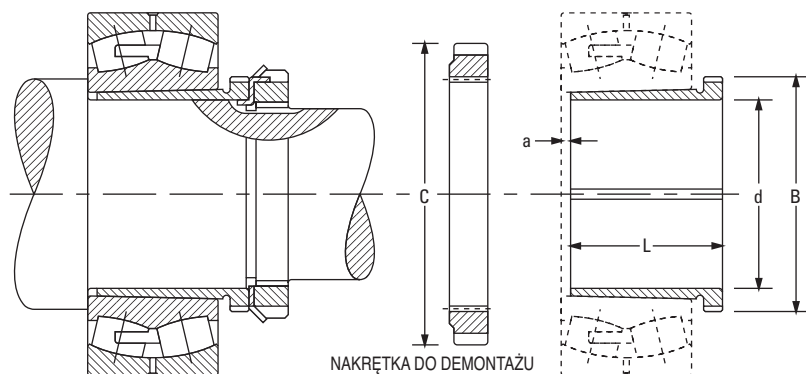
Poniższa tabela zawiera wymiary tulei wciskanych i elementów wykorzystywanych w montażu łożysk z otworem stożkowym na wałach.



Numer łożyska	Numery akcesoriów				Wymiary wałów		Wymiary zespołów tulei wciskanej			Średnica zewn. nakrętki do demontażu C	Masa tulei
	Tuleja	Nakrętka łożyskowa	Podkładka zębata / podkładka kształtowa	Nakrętka do demontażu	Średnica d	Tolerancja ⁽¹⁾	Średnica podziałowa B	L	a		
					mm	mm	mm	mm	mm	mm	kg.
					cale	cale	cale	cale	cale	cale	funt
SERIA 222K											
22216K	SK-8022	N-14	W-14	AN-18	70 2,7559	-0,10 -0,004	88,19 3,472	50 1,969	3,50 0,138	118,39 4,661	0,5 1,2
22217K	SK-8522	AN-15	W-15	AN-19	75 2,9528	-0,10 -0,004	93,35 3,675	52 2,047	3,50 0,138	125,55 4,943	0,6 1,4
22218K	SK-9022	AN-16	W-16	AN-20	80 3,1496	-0,10 -0,004	98,12 3,863	53 2,087	3,50 0,138	131,90 5,193	0,6 1,5
22219K	SK-9522	AN-17	W-17	AN-21	85 3,3465	-0,10 -0,004	103,28 4,066	57 2,244	4,00 0,157	138,25 5,443	0,8 1,8
22220K	SK-10022	AN-18	W-18	AN-22	90 3,5433	-0,10 -0,004	109,12 4,269	59 2,323	4,00 0,157	145,39 5,724	0,9 2,0
22222K	SK-11022	AN-20	W-20	ARN-22	100 3,9370	-0,10 -0,004	119,94 4,722	65 2,559	4,00 0,157	158,75 6,250	1,1 2,4
22224K	SK-12022	AN-22	W-22	ARN-24	110 4,3307	-0,13 -0,005	130,28 5,129	72 2,835	4,00 0,157	174,63 6,875	1,4 3,1
22226K	SK-13022	AN-22	W-22	ARN-26	115 4,5276	-0,13 -0,005	141,38 5,566	78 3,071	4,00 0,15,7	184,15 7,250	2,2 5,0
22228K	SK-14022	AN-24	W-24	RN-28	125 4,9213	-0,13 -0,005	152,73 6,013	82 3,228	5,00 0,197	200,03 7,875	2,6 5,8
22230K	SK-15022	AN-26	W-26	RN-30	135 5,3150	-0,13 -0,005	163,04 6,419	88 3,465	5,00 0,197	209,55 8,250	3,0 6,8
22232K	SK-16022	AN-28	W-28	RN-32	140 5,5118	-0,13 -0,005	173,76 6,841	96 3,780	5,00 0,197	225,43 8,875	4,5 9,9
22234K	SK-17022	AN-30	W-30	RN-34	150 5,9055	-0,13 -0,005	184,07 7,247	104 4,095	5,00 0,197	234,95 9,250	5,2 11,5
22236K	SK-18022	AN-32	W-32	RN-36	160 6,2992	-0,13 -0,005	194,79 7,669	104 4,095	5,00 0,197	247,65 9,750	5,6 12,5

⁽¹⁾Zakres tolerancji: od +0 do podanej wartości.

Ciąg dalszy na następnej stronie.



Łożysko z otworem stożkowym zamontowane z demontowalną tuleją wciskaną.

Numer łożyska	Numery akcesoriów				Wymiary wałów		Wymiary zespołów tulei wciskanej			Średnica zewn. nakrętki do demontażu C	Masa tulei
	Tuleja	Nakrętka łożyskowa	Podkładka zębata / podkładka kształtowa	Nakrętka do demontażu	Średnica d	Tolerancja ⁽¹⁾	Średnica podziałowa B	L	a		
					mm cale	mm cale	mm cale	mm cale	mm cale	mm cale	kg. funty
22238K	SK-19022	AN-34	W-34	RN-38	170 6,6929	-0,13 -0,005	205,92 8,107	112 4,409	5,00 0,197	269,88 10,625	6,5 14,5
22240K	SK-20022	AN-36	W-36	N-044	180 7,0866	-0,13 -0,005	217,02 8,544	118 4,646	5,00 0,197	279,53 11,005	7,4 16,3
22244K	SK-22022	AN-40	W-40	N-048	200 7,8740	-0,13 -0,005	236,98 9,330	130 5,118	6,00 0,236	290,65 11,443	8,8 19,6
22248K	SK-24022	N-44	W-44	N-052	220 8,6614	-0,15 -0,006	256,03 10,080	144 5,669	6,00 0,236	309,70 12,193	11,0 24,3
22252K	SK-26022	N-048	P-48	N-056	240 9,4488	-0,15 -0,006	276,66 10,892	155 6,102	6,00 0,236	330,33 13,005	14,0 30,9
22256K	SK-28022	N-052	P-52	RN-56	260 10,2362	-0,15 -0,006	301,27 11,861	155 6,102	8,00 0,315	425,45 16,750	15,0 33,1
22260K	SK-30022	N-056	P-56	RN-60	280 11,0236	-0,15 -0,006	325,88 12,830	170 6,693	8,00 0,315	416,10 16,382	17,7 39,2
22264K	SK-32022	N-060	P-60	RN-64	300 11,8110	-0,15 -0,006	345,72 13,611	180 7,087	10,00 0,394	431,8 17,000	21,0 46,3

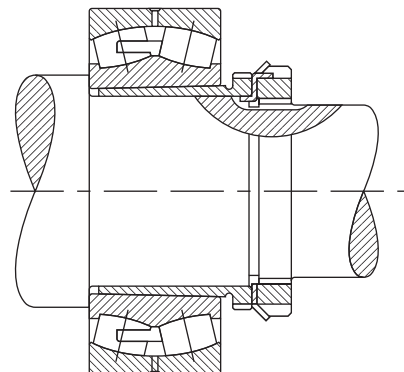
⁽¹⁾Zakres tolerancji: od +0 do podanej wartości.

Ciąg dalszy na następnej stronie.

AKCESORIA CALOWE – TULEJE WCISKANE – ciąg dalszy

**DEMONTOWALNA TULEJA WCISKANA,
NAKRĘTKA ŁOŻYSKOWA I PODKŁADKA
ZĘBATA**

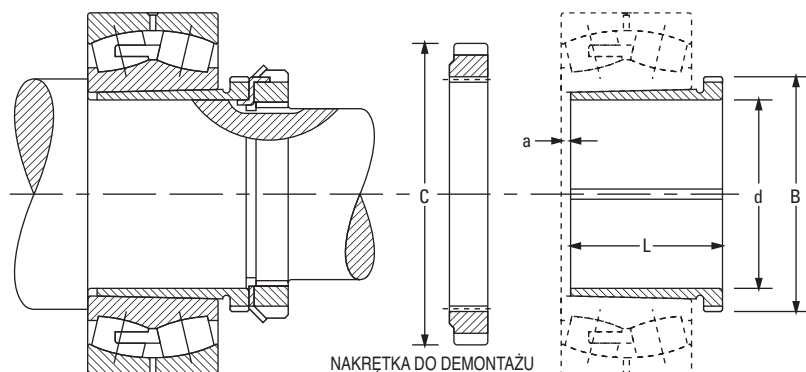
Poniższa tabela zawiera wymiary tulei wciskanych i elementów wykorzystywanych w montażu łożysk z otworem stożkowym na wałach.



Numer łożyska	Numery akcesoriów				Wymiary wałów		Wymiary zespołów tulei wciskanej			Średnica zewn. nakrętki do demontażu C	Masa tulei
	Tuleja	Nakrętka łożyskowa	Podkładka zębata / podkładka kształtowa	Nakrętka do demontażu	Średnica d	Tolerancja ⁽¹⁾	Średnica podziałowa B	L	a		
					mm	mm	mm	mm	mm	mm	kg.
					cale	cale	cale	cale	cale	cale	funt
SERIA 223K											
22308K	SK-4023	N-07	W-07	N-09	35 1,3780	-0,08 -0,003	43,94 1,730	40 1,575	3,00 0,118	64,41 2,536	0,1 0,2
22309K	SK-4523	N-08	W-08	N-10	40 1,5748	-0,08 -0,003	49,02 1,930	44 1,732	3,00 0,118	68,40 2,693	0,1 0,3
22310K	SK-5023	N-09	W-09	RN-10	45 1,7717	-0,08 -0,003	55,04 2,167	50 1,969	3,00 0,118	76,20 3,000	0,2 0,4
22311K	SK-5523	N-10	W-10	RN-11	50 1,9685	-0,08 -0,003	60,20 2,370	54 2,126	3,00 0,118	81,76 3,219	0,2 0,5
22312K	SK-6023	N-11	W-11	RN-12	55 2,1654	-0,10 -0,004	65,76 2,589	57 2,244	3,50 0,138	87,33 3,438	0,3 0,6
22313K	SK-6523	N-12	W-12	AN-15	60 2,3622	-0,10 -0,004	73,10 2,878	61 2,402	3,50 0,138	98,55 3,880	0,3 0,8
22314K	SK-7023	N-12	W-12	AN-16	60 2,3622	-0,10 -0,004	78,28 3,082	65 2,559	3,50 0,138	105,69 4,161	0,6 1,5
22315K	SK-7523	N-13	W-13	AN-17	65 2,5591	-0,10 -0,004	83,44 3,285	69 2,717	3,50 0,138	112,04 4,411	0,8 1,7
22316K	SK-8023	N-14	W-14	AN-18	70 2,7559	-0,10 -0,004	88,19 3,472	72 2,835	3,50 0,138	118,39 4,661	0,9 2,0
22317K	SK-8523	AN-15	W-15	AN-19	75 2,9528	-0,10 -0,004	93,35 3,675	75 2,953	3,50 0,138	125,55 4,943	1,0 2,2
22318K	SK-9023	AN-16	W-16	AN-20	80 3,1496	-0,10 -0,004	98,12 3,863	80 3,150	3,50 0,138	131,90 5,193	1,1 2,5
22319K	SK-9523	AN-17	W-17	AN-21	85 3,3465	-0,10 -0,004	103,28 4,066	85 3,346	4,00 0,157	138,25 5,443	1,3 2,9
22320K	SK-10023	AN-18	W-18	AN-22	90 3,5433	-0,10 -0,004	109,12 4,269	90 3,543	4,00 0,157	145,39 5,724	1,5 3,3
22322K	SK-11023	AN-20	W-20	ARN-22	100 3,9370	-0,10 -0,004	119,94 4,722	98 3,858	4,00 0,157	158,75 6,250	1,9 4,2

⁽¹⁾Zakres tolerancji: od +0 do podanej wartości.

Ciąg dalszy na następnej stronie.



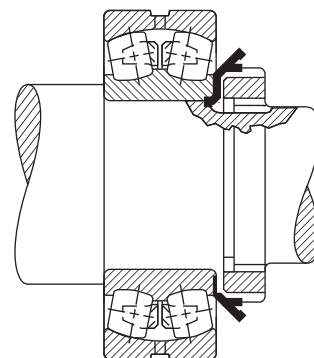
Łożysko z otworem stożkowym zamontowane z demontowalną tuleją wciskaną.

Numer łożyska	Numery akcesoriów				Wymiary wałów		Wymiary zespołów tulei wciskanej			Średnica zewn. nakrętki do demontażu C	Masa tulei
	Tuleja	Nakrętka łożyskowa	Podkładka zębata / podkładka kształtowa	Nakrętka do demontażu	Średnica d	Tolerancja ⁽¹⁾	Średnica podziałowa B	L	a		
					mm cale	mm cale	mm cale	mm cale	mm cale	mm cale	kg. funty
22324K	SK-12023	AN-22	W-22	ARN-24	110 4,3307	-0,13 -0,005	130,28 5,129	105 4,134	4,00 0,157	174,63 6,875	2,2 5,0
22326K	SK-13023	AN-22	W-22	ARN-26	115 4,5276	-0,13 -0,005	141,38 5,566	115 4,528	4,00 0,157	184,15 7,250	3,6 8,0
22328K	SK-14023	AN-24	W-24	RN-28	125 4,9213	-0,13 -0,005	152,73 6,013	125 4,921	5,00 0,197	200,03 7,875	4,3 9,5
22330K	SK-15023	AN-26	W-26	RN-30	135 5,3150	-0,13 -0,005	163,04 6,419	135 5,315	5,00 0,197	209,55 8,250	5,1 11,4
22332K	SK-16023	AN-28	W-28	RN-32	140 5,5118	-0,13 -0,005	173,76 6,841	140 5,512	6,00 0,236	225,43 8,875	7,0 15,5
22334K	SK-17023	AN-30	W-30	RN-34	150 5,9055	-0,13 -0,005	184,07 7,247	146 5,748	6,00 0,236	234,95 9,250	7,8 17,2
22336K	SK-18023	AN-32	W-32	RN-36	160 6,2992	-0,13 -0,005	194,79 7,669	154 6,063	6,00 0,236	247,65 9,750	9,1 20,2
22338K	SK-19023	AN-34	W-34	RN-38	170 6,6929	-0,13 -0,005	205,92 8,107	160 6,299	7,00 0,276	269,88 10,625	10,0 22,1
22340K	SK-20023	AN-36	W-36	N-044	180 7,0866	-0,13 -0,005	217,02 8,544	170 6,693	7,00 0,276	279,53 11,005	11,4 25,2
22344K	SK-22023	AN-40	W-40	N-048	200 7,8740	-0,13 -0,005	236,98 9,330	181 7,126	8,00 0,315	290,65 11,443	13,3 29,5
22348K	SK-24023	N-44	W-44	N-052	220 8,6614	-0,15 -0,006	256,03 10,080	189 7,441	8,00 0,315	309,70 12,193	15,5 34,2
22352K	SK-26023	N-048	P-48	N-056	240 9,4488	-0,15 -0,006	276,66 10,892	200 7,874	8,00 0,315	330,33 13,005	18,2 40,2
22356K	SK-28023	N-052	P-52	RN-56	260 10,2362	-0,15 -0,006	301,27 11,861	210 8,268	10,00 0,394	425,45 16,75	22,0 48,5

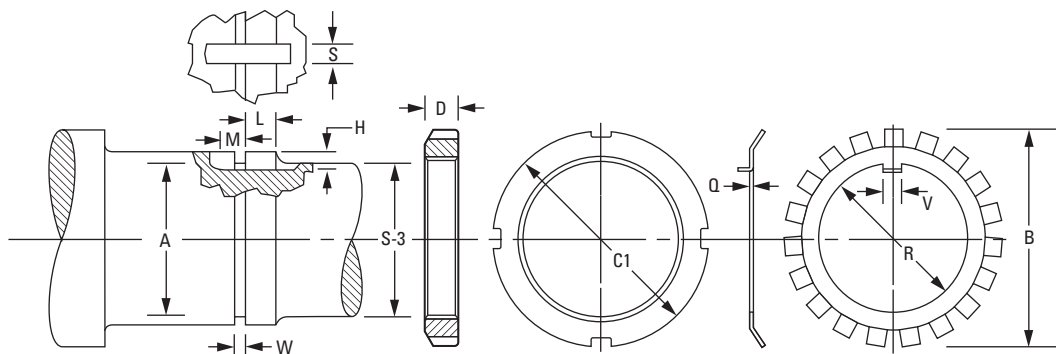
⁽¹⁾Zakres tolerancji: od +0 do podanej wartości.

AKCESORIA CALOWE – NAKRĘTKI ŁOŻYSKOWE I PODKŁADKI ZĘBATE

- Poniższa tabela zawiera wymiary nakrętek łożyskowych i podkładek zębatach wykorzystywanych w montażu łożysk z otworem walcowym na wałach.
- Podane są również pozostałe wymiary i tolerancje dotyczące konfiguracji wałów.
- Wymiary zostały przedstawione zgodnie z wielkościami otworów łożysk i mają zastosowanie do łożysk w różnych seriach (np. 222, 223 itp.).



Średnica otworu	Nakrętka łożyskowa	Podkładka zębata	Gwint/cal	Gwint					
				Śr. zewn.		Średnica podziałowa		Śr. wewn.	Śr. pomocn. A
				Maks.	Min.	Maks.	Min.		
mm									
				mm cale	mm cale	mm cale	mm cale	mm cale	mm cale
35	N 07	W 07	18	34,950 1,3760	34,740 1,3678	34,030 1,3399	33,930 1,3359	33,220 1,3078	32,820 1,2922
40	N 08	W 08	18	39,700 1,5630	39,490 1,5548	38,780 1,5269	38,670 1,5224	37,970 1,4948	37,570 1,4792
45	N 09	W 09	18	44,880 1,7670	44,670 1,7588	43,960 1,7309	43,850 1,7264	43,150 1,6988	42,750 1,6832
50	N 10	W 10	18	49,960 1,9670	49,750 1,9588	49,050 1,9309	48,930 1,9264	48,230 1,8988	47,830 1,8832
55	N 11	W 11	18	54,790 2,1570	54,580 2,1488	53,870 2,1209	53,740 2,1158	53,060 2,0888	52,660 2,0732
60	N 12	W 12	18	59,940 2,3600	59,740 2,3518	59,030 2,3239	58,900 2,3188	58,210 2,2918	57,820 2,2762
65	N 13	W 13	18	64,720 2,5480	64,510 2,5398	63,800 2,5119	63,670 2,5068	62,990 2,4798	62,590 2,4642
70	N 14	W 14	18	69,880 2,7510	69,670 2,7428	68,960 2,7149	68,830 2,7098	68,140 2,6828	67,750 2,6672
75	AN 15	W 15	12	74,500 2,9330	74,210 2,9218	73,120 2,8789	72,990 2,8735	71,900 2,8308	71,110 2,7995
80	AN 16	W 16	12	79,680 3,1370	79,400 3,1258	78,310 3,0829	78,160 3,0770	77,080 3,0348	76,290 3,0035
85	AN 17	W 17	12	84,840 3,3400	84,550 3,3288	83,460 3,2859	83,310 3,2800	82,240 3,2378	81,450 3,2065
90	AN 18	W 18	12	89,590 3,5270	89,300 3,5158	88,210 3,4729	88,020 3,4655	86,990 3,4248	86,200 3,3935
95	AN 19	W 19	12	94,740 3,7300	94,460 3,7188	93,370 3,6759	93,180 3,6685	92,150 3,6278	91,350 3,5965
100	AN 20	W 20	12	99,520 3,9180	99,230 3,9068	98,140 3,8639	97,960 3,8565	96,920 3,8158	96,130 3,7845
105	AN 21	W 21	12	104,700 4,1220	104,410 4,1108	103,320 4,0679	103,110 4,0596	102,100 4,0198	101,310 3,9885
110	AN 22	W 22	12	109,860 4,3250	109,570 4,3138	108,480 4,2709	108,270 4,2626	107,260 4,2228	106,460 4,1915



Wał						Nakrętka łożyskowa		Podkładka zębata			
S-3 ⁽¹⁾	W ⁽²⁾	L ⁽²⁾	H ⁽²⁾	S ⁽²⁾	M ⁽²⁾	C ₁	D	Q	R	B	V
mm cale	mm cale	mm cale	mm cale	mm cale	mm cale	mm cale	mm cale	mm cale	mm cale	mm cale	mm cale
31,750 1 1/4	2,4 3/32	12,7 1/2	2,4 3/32	4,8 3/16	3,2 1/8	52,39 2 1/16	11,40 0,448	1,30 0,050	36,00 1,416	57,20 2 1/4	4,50 0,176
36,510 1 7/16	3,2 1/8	13,5 1/2	2,4 3/32	7,9 5/16	3,2 1/8	57,15 2 1/4	11,40 0,448	1,50 0,058	40,70 1,603	62,70 2 5/32	7,40 0,290
42,860 1 11/16	3,2 1/8	13,5 1/2	2,4 3/32	7,9 5/16	4,0 5/32	64,30 2 17/32	11,40 0,448	1,50 0,058	46,20 1,817	69,50 2 47/64	7,40 0,290
47,630 1 7/8	3,2 1/8	15,1 19/32	2,4 3/32	7,9 5/16	4,0 5/32	68,30 2 11/16	13,00 0,510	1,50 0,058	51,20 2,017	74,20 2 59/64	7,40 0,290
52,390 2 1/16	3,2 1/8	15,1 19/32	3,2 1/8	7,9 5/16	4,0 5/32	75,40 2 31/32	13,00 0,510	1,60 0,063	56,10 2,207	79,00 3 1/64	7,40 0,290
57,150 2 1/4	3,2 1/8	15,9 5/8	3,2 1/8	7,9 5/16	4,0 5/32	80,20 3 5/32	13,70 0,541	1,60 0,063	61,60 2,425	85,00 3 11/32	7,40 0,290
61,910 2 7/16	3,2 1/8	16,7 21/32	3,2 1/8	7,9 5/16	4,0 5/32	85,70 3 3/8	14,60 0,573	1,60 0,063	66,40 2,613	90,90 3 37/64	7,40 0,290
66,680 2 5/8	3,2 1/8	16,7 21/32	3,2 1/8	7,9 5/16	6,4 1/4	92,10 3 5/8	14,60 0,573	1,60 0,063	71,50 2,816	97,20 3 53/64	7,40 0,290
71,440 2 13/16	4,0 5/32	17,5 11/16	3,2 1/8	7,9 5/16	6,4 1/4	98,40 3 7/8	15,30 0,604	1,60 0,072	76,30 3,003	104,40 4 1/64	7,40 0,290
76,200 3	4,0 5/32	17,5 11/16	3,2 1/8	9,5 3/8	6,4 1/4	105,60 4 3/32	15,30 0,604	1,80 0,072	81,50 3,207	111,10 4 3/8	9,00 0,353
80,960 3 3/16	4,0 5/32	16,7 21/32	3,2 1/8	9,5 3/8	6,4 1/4	111,90 4 13/32	16,10 0,635	1,80 0,072	87,00 3,425	117,50 4 5/8	9,00 0,353
85,730 3 3/8	4,0 5/32	20,6 13/16	4,0 5/32	9,5 3/8	6,4 1/4	118,30 4 21/32	17,70 0,698	2,40 0,094	91,70 3,612	125,40 4 15/16	9,00 0,353
90,490 3 3/8	4,0 5/32	21,4 27/32	4,0 5/32	9,5 3/8	6,4 1/4	125,40 4 15/16	18,50 0,729	2,40 0,094	97,30 3,830	132,60 5 1/32	9,00 0,353
96,840 3 13/16	4,0 5/32	22,2 7/8	4,0 5/32	9,5 3/8	7,9 5/16	131,80 5 1/16	19,30 0,760	2,40 0,094	102,10 4,018	139,70 5 1/2	9,00 0,353
100,010 3 15/16	4,0 5/32	22,2 7/8	4,0 5/32	9,5 3/8	7,9 5/16	138,10 5 1/16	19,30 0,760	2,40 0,094	107,20 4,222	144,90 5 45/64	9,00 0,353
106,360 4 3/16	4,0 5/32	23 29/32	4,8 3/16	9,5 3/8	7,9 5/16	145,30 5 23/32	20,10 0,791	3,20 0,125	112,40 4,425	154,00 6 1/16	9,00 0,353

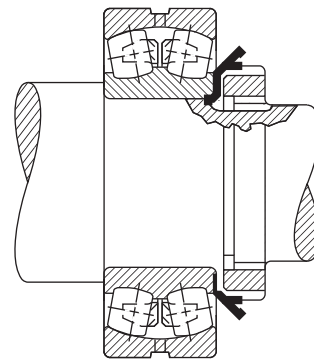
⁽¹⁾Sugerowane tolerancje średnic wałów S-3 można znaleźć na stronie 104, w tabeli 28.

⁽²⁾Dla W, L, H, S i M tolerancja wynosi od 0 do +1/64 cala / od 0 do +0,4 mm.

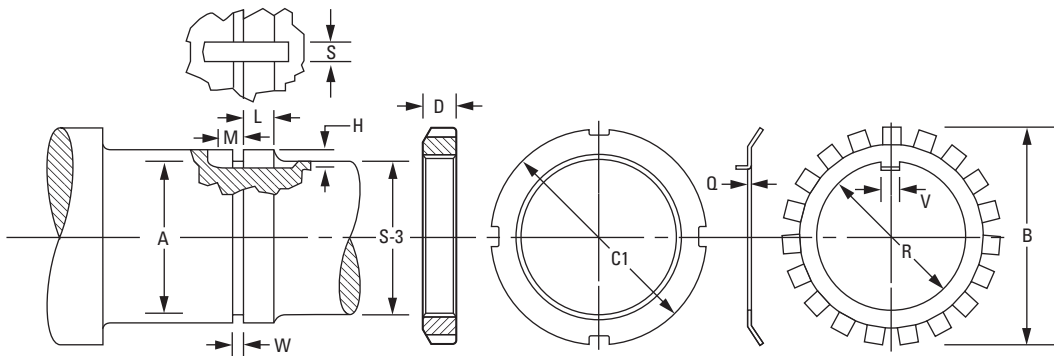
ciąg dalszy na następnej stronie.

AKCESORIA CALOWE – NAKRĘTKI ŁOŻYSKOWE I PODKŁADKI ZĘBATE – ciąg dalszy

- Poniższa tabela zawiera wymiary nakrętek łożyskowych i podkładek zębatach wykorzystywanych w montażu łożysk z otworem walcowym na wałach.
- Podane są również pozostałe wymiary i tolerancje dotyczące konfiguracji wałów.
- Wymiary zostały przedstawione zgodnie z wielkościami otworów łożysk i mają zastosowanie do łożysk w różnych seriach (np. 222, 223 itp.).



Średnica otworu	Nakrętka łożyskowa	Podkładka zębata	Gwint/cal	Gwint					
				Śr. zewn.		Średnica podziałowa		Śr. wewn.	Śr. pomocn. A
				Maks.	Min.	Maks.	Min.		
mm									
				mm cale	mm cale	mm cale	mm cale	mm cale	mm cale
120	AN 24	W 24	12	119,790 4,7160	119,500 4,7048	118,410 4,6619	118,200 4,6536	117,190 4,6138	116,400 4,5825
130	AN 26	W 26	12	129,690 5,1060	129,410 5,0948	128,320 5,0519	128,110 5,0436	127,100 5,0038	126,300 4,9725
140	AN 28	W 28	12	139,620 5,4970	139,340 5,4858	138,250 5,4429	138,040 5,4346	137,030 5,3948	136,230 5,3635
150	AN 30	W 30	12	149,560 5,8880	149,270 5,8768	148,180 5,8339	147,970 5,8256	146,960 5,7858	146,160 5,7545
160	AN 32	W 32	8	159,610 6,2840	159,230 6,2688	157,550 6,2028	157,320 6,1937	155,720 6,1306	154,920 6,0993
170	AN 34	W 34	8	169,140 6,6590	168,750 6,6438	167,080 6,5778	166,850 6,5687	165,240 6,5056	164,450 6,4743
180	AN 36	W 36	8	179,480 7,0660	179,090 7,0508	177,410 6,9848	177,180 6,9757	175,580 6,9126	174,790 6,8813
190	AN 38	W 38	8	189,790 7,4720	189,400 7,4568	187,730 7,3908	187,500 7,3817	185,890 7,3186	185,100 7,2873
200	AN 40	W 40	8	199,310 7,8470	198,930 7,8318	197,250 7,7658	196,960 7,7544	195,420 7,6936	194,620 7,6623
220	N 044	W 44	8	219,150 8,6280	218,770 8,6128	217,090 8,5468	216,780 8,5347	215,250 8,4746	214,460 8,4433



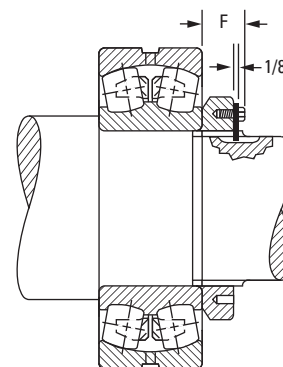
Wał						Nakrętka łożyskowa		Podkładka zębata			
S-3 ⁽¹⁾	W ⁽²⁾	L ⁽²⁾	H ⁽²⁾	S ⁽²⁾	M ⁽²⁾	C ₁	D	Q	R	B	V
mm cale	mm cale	mm cale	mm cale	mm cale	mm cale	mm cale	mm cale	mm cale	mm cale	mm cale	mm cale
115,890 4 9/16	4,0 5/32	23,8 1 5/16	4,8 3/16	9,5 3/8	7,9 5/16	155,60 6 1/8	20,90 0,823	3,20 0,125	122,70 4,831	164,30 6 15/32	9,00 0,353
125,410 4 15/16	4,0 5/32	25,4 1	4,8 3/16	12,7 1/2	7,9 5/16	171,50 6 3/4	22,50 0,885	3,20 0,125	132,70 5,226	178,60 7 1/32	11,10 0,435
134,940 5 5/16	4,0 5/32	27 1 1/16	4,8 3/16	15,9 5/8	7,9 5/16	180,20 7 3/32	24,10 0,948	3,20 0,125	142,70 5,617	188,90 7 7/16	15,00 0,590
146,050 5 3/4	4,0 5/32	28,6 1 1/8	5,6 7/32	15,9 5/8	9,5 3/8	195,30 7 11/16	24,90 0,979	4,00 0,156	152,90 6,018	204,80 8 1/16	15,00 0,590
153,990 6 1/16	6,4 1/4	30,2 1 3/16	6,0 15/64	15,9 5/8	9,5 3/8	204,80 8 1/16	26,40 1,041	4,00 0,156	163,20 6,424	214,30 8 7/16	15,00 0,590
163,510 6 7/16	6,4 1/4	31 1 7/32	6,0 15/64	19,1 3/4	9,5 3/8	219,90 8 21/32	27,30 1,073	4,00 0,156	172,70 6,799	230,20 9 1/16	18,20 0,715
174,630 6 7/8	6,4 1/4	31,8 1 1/4	6,0 15/64	19,1 3/4	9,5 3/8	230,20 9 1/16	28,00 1,104	4,00 0,156	183,00 7,206	239,70 9 3/16	18,20 0,715
184,150 7 1/4	6,4 1/4	32,5 1 9/32	6,0 15/64	19,1 3/4	9,5 3/8	240,50 9 15/32	28,80 1,135	4,00 0,156	193,30 7,612	250,80 9 5/8	18,20 0,715
193,680 7 5/8	6,4 1/4	34,1 1 11/32	6,0 15/64	22,2 7/8	9,5 3/8	250,00 9 27/32	30,40 1,198	4,00 0,156	203,60 8,017	261,90 10 5/16	21,30 0,840
211,140 8 5/16	6,4 1/4	34,9 1 3/8	9,5 3/8	27,0 1 1/16	9,5 3/8	279,40 11	31,80 1,250	3,20 0,125	221,10 8,703	290,50 11 1/16	23,90 0,940

⁽¹⁾Sugerowane tolerancje średnic wałów S-3 można znaleźć na stronie 104, w tabeli 28.

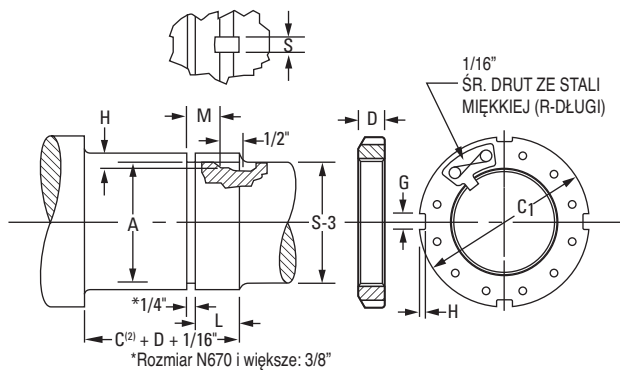
⁽²⁾Dla W, L, H, S i M tolerancja wynosi od 0 do +1/64 cala / od 0 do +0,4 mm.

AKCESORIA CALOWE – NAKRĘTKI ŁOŻYSKOWE I PODKŁADKI KSZTAŁTOWE

- Poniższa tabela zawiera wymiary nakrętek łożyskowych i podkładek kształtowych wykorzystywanych w montażu łożysk z otworem walcowym na wałach.
- Podane są również pozostałe wymiary i tolerancje dotyczące konfiguracji wałów.
- Wymiary zostały przedstawione zgodnie z wielkościami otworów łożysk i mają zastosowanie do łożysk w różnych seriach (np. 222, 223 itp.).



Średnica otworu	Nakrętka łożyskowa	Podkładka kształtowa	Gwint/cal	Gwint					
				Śr. zewn.		Średnica podziałowa		Śr. wewn.	Śr. pomocn. A
				Maks.	Min.	Maks.	Min.		
mm				mm cale	mm cale	mm cale	mm cale	mm cale	mm cale
240	N 048	P 48	6	239,83 9,442	239,31 9,4218	237,08 9,3337	236,76 9,3213	234,63 9,2374	233,44 9,1905
260	N 052	P 52	6	258,88 10,192	258,36 10,1718	256,13 10,0837	255,8 10,0707	253,68 9,9874	252,49 9,9405
280	N 056	P 56	6	279,50 11,004	278,99 10,9838	276,75 10,8957	276,42 10,8827	274,31 10,7994	273,11 10,7525
300	N 060	P 60	6	299,34 11,785	298,83 11,7648	296,59 11,6767	296,26 11,6637	294,14 11,5804	292,95 11,5335
320	N 064	P 64	6	319,08 12,562	318,56 12,5418	316,32 12,4537	315,98 12,4402	313,88 12,3574	312,69 12,3105
340	N 068	P 68	5	337,90 13,303	337,49 13,287	335,36 13,203	334,95 13,187	332,31 13,083	331,11 13,036
360	N 072	P 72	5	359,00 14,134	358,60 14,118	356,46 14,034	356,06 14,018	353,42 13,914	352,22 13,867
380	N 076	P 76	5	378,99 14,921	378,59 14,905	376,45 14,821	376,05 14,805	373,41 14,701	372,21 14,654
400	N 080	P 80	5	399,01 15,709	398,60 15,693	396,47 15,609	396,06 15,593	393,42 15,489	392,23 15,442
420	N 084	P 84	5	419,00 16,496	418,59 16,480	416,46 16,396	416,05 16,380	413,41 16,276	412,22 16,229
440	N 088	P 88	5	438,99 17,283	438,58 17,267	436,45 17,183	436,05 17,167	433,40 17,063	432,21 17,016
460	N 092	P 92	5	459,00 18,071	458,60 18,055	456,46 17,971	456,06 17,955	453,42 17,851	452,22 17,804
480	N 096	P 96	5	478,99 18,858	478,59 18,842	476,45 18,758	476,05 18,742	473,41 18,638	472,21 18,591



Wał					Nakrętka łożyskowa / podkładka kształtowa					
S-3 ⁽¹⁾	L ⁽³⁾	H ⁽³⁾	S ⁽³⁾	M ⁽³⁾	C ₁	D	G	H ±0.25 mm ±0.010 cale	R	F
mm cale	mm cale	mm cale	mm cale	mm cale	mm cale	mm cale	mm cale	mm cale	mm cale	mm cale
233,36 9 3/16	42,86 1 11/16	11,1 7/16	28,6 1 1/8	34,9 1 3/8	290,5 11 7/16	34,1 1 11/32	22,48 0,885	9,5 3/8	203,2 8	43,26 1 45/64
252,41 9 15/16	45,24 1 25/32	11,1 7/16	30,2 1 3/16	37,3 1 15/32	309,6 12 3/16	35,7 1 13/32	22,48 0,885	9,5 3/8	228,6 9	44,85 1 49/64
273,05 10 3/4	47,63 1 7/8	11,1 7/16	31,8 1 1/4	39,7 1 9/16	330,2 13	38,1 1 1/2	25,65 1,010	9,5 3/8	228,6 9	47,23 1 55/64
292,1 11 1/2	49,21 1 15/16	11,1 7/16	34,9 1 3/8	41,3 1 5/8	360,4 14 3/16	39,7 1 9/16	25,65 1,010	12,7 1/2	254,0 10	50,01 1 31/32
312,74 12 3/16	51,59 2 1/32	11,1 7/16	36,5 1 1/16	43,7 1 23/32	381,0 15	42,1 1 21/32	25,65 1,010	12,7 1/2	254,0 10	52,39 2 1/16
331,79 13 1/16	56,36 2 1/32	11,1 7/16	38,1 1 1/2	48,4 1 29/32	400,1 15 3/4	45,2 1 25/32	25,65 1,010	12,7 1/2	279,4 11	55,56 2 3/16
350,84 13 13/16	56,36 2 1/32	12,7 1/2	38,1 1 1/2	48,4 1 29/32	419,1 16 1/2	45,2 1 25/32	32,00 1,260	12,7 1/2	279,4 11	55,56 2 3/16
371,48 14 5/8	59,53 2 11/32	12,7 1/2	38,1 1 1/2	51,59 2 1/32	450,9 17 3/4	48,4 1 29/32	32,00 1,260	15,1 19/32	304,8 12	61,12 2 13/32
390,53 15 3/8	63,50 2 1/2	12,7 1/2	41,3 1 5/8	55,6 2 3/16	469,9 18 1/2	52,4 2 1/16	32,00 1,260	15,1 19/32	330,2 13	65,09 2 9/16
411,16 16 3/16	63,50 2 1/2	12,7 1/2	41,3 1 5/8	55,6 2 3/16	490,5 19 5/16	52,4 2 1/16	35,18 1,385	15,1 19/32	330,2 13	65,09 2 9/16
431,80 17	71,44 2 13/16	12,7 1/2	46,0 1 13/16	63,50 2 1/2	520,7 20 1/2	60,3 2 3/8	35,18 1,385	15,1 19/32	355,6 14	75,41 2 31/32
450,85 17 3/4	71,44 2 13/16	12,7 1/2	46,0 1 13/16	63,50 2 1/2	539,8 21 1/4	60,3 2 3/8	35,18 1,385	15,1 19/32	406,4 16	75,41 2 31/32
469,9 18 1/2	71,44 2 13/16	12,7 1/2	46,0 1 13/16	63,50 2 1/2	560,4 22 1/16	60,3 2 3/8	38,35 1,510	15,1 19/32	406,4 16	75,41 2 31/32

⁽¹⁾Sugerowane tolerancje średnic wałów S-3 można znaleźć na stronie 104, w tabeli 28.

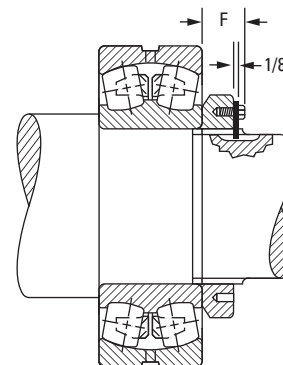
⁽²⁾C jest szerokością pierścienia zewnętrznego, którą można odczytać z tabel wymiarów łożysk.

⁽³⁾Dla L, H, S i M tolerancja wynosi od 0 do +1/64 cala / od 0 do +0,4 mm.

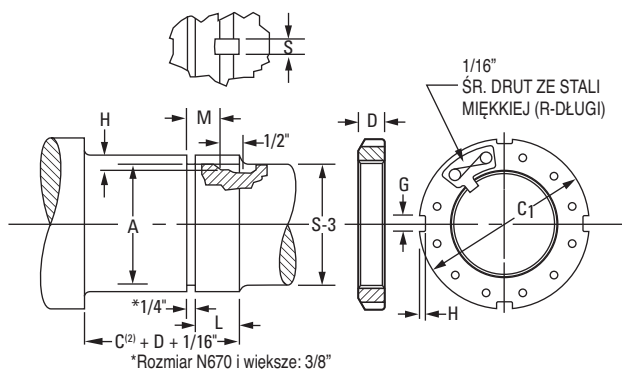
ciąg dalszy na następnej stronie.

**AKCESORIA CALOWE – NAKRĘTKI ŁOŻYSKOWE
I PODKŁADKI KSZTAŁTOWE** – ciąg dalszy

- Poniższa tabela zawiera wymiary nakrętek łożyskowych i podkładek kształtowych wykorzystywanych w montażu łożysk z otworem walcowym na wałach.
- Podane są również pozostałe wymiary i tolerancje dotyczące konfiguracji wałów.
- Wymiary zostały przedstawione zgodnie z wielkościami otworów łożysk i mają zastosowanie do łożysk w różnych seriach (np. 222, 223 itp.).



Średnica otworu	Nakrętka łożyskowa	Podkładka kształtowa	Gwint/cal	Gwint					
				Śr. zewn.		Średnica podziałowa		Śr. wewn.	Śr. pomocn. A
				Maks.	Min.	Maks.	Min.		
mm				mm cale	mm cale	mm cale	mm cale	mm cale	mm cale
500	N 500	P 500	5	499,01 19,646	498,60 19,630	496,47 19,546	496,06 19,530	493,42 19,426	492,23 19,379
530	N 530	P 530	4	529,01 20,827	528,50 20,807	525,83 20,702	525,32 20,682	522,15 20,557	520,55 20,494
560	N 560	P 560	4	559,00 22,008	558,50 21,988	555,83 21,883	555,32 21,863	552,15 21,738	550,55 21,675
600	N 600	P 600	4	599,01 23,583	598,50 23,563	595,83 23,458	595,33 23,438	592,15 23,313	590,55 23,250
630	N 630	P 630	4	629,01 24,764	628,50 24,744	625,83 24,639	625,32 24,619	622,15 24,494	620,55 24,431
670	N 670	P 670	4	669,01 26,339	668,50 26,319	665,84 26,214	665,33 26,194	662,15 26,069	660,55 26,006
710	N 710	P 710	3	709,02 27,914	708,33 27,887	704,77 27,747	704,09 27,720	700,02 27,56	698,42 27,497
750	N 750	P 750	3	749,02 29,489	748,34 29,462	744,78 29,322	744,09 29,295	740,03 29,135	738,43 29,072
800	N 800	P 800	3	799,01 31,457	798,32 31,430	794,77 31,290	794,08 31,263	790,02 31,103	788,42 31,040
850	N 850	P 850	3	849,02 33,426	848,34 33,399	844,78 33,259	844,09 33,232	840,03 33,072	838,43 33,009
900	N 900	P 900	3	899,01 35,394	898,32 35,367	894,77 35,227	894,08 35,200	890,02 35,040	888,42 34,977
950	N 950	P 950	3	949,02 37,363	948,33 37,336	944,78 37,196	944,09 37,169	940,03 37,009	938,43 36,946



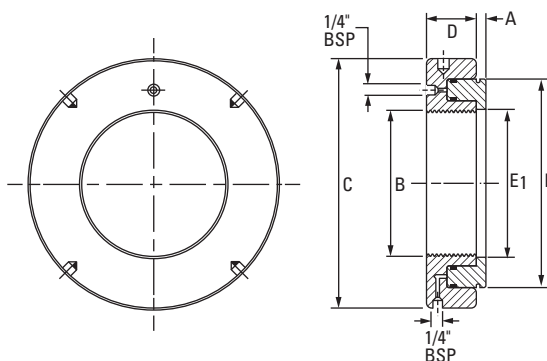
Wał					Nakrętka łożyskowa / podkładka kształtowa					
S-3 ⁽¹⁾	L ⁽³⁾	H ⁽³⁾	S ⁽³⁾	M ⁽³⁾	C ₁	D	G	H ±0.25 mm ±0.010 cale	R	F
mm cale	mm cale	mm cale	mm cale	mm cale	mm cale	mm cale	mm cale	mm cale	mm cale	mm cale
489,0 19 1/4	79,4 3 1/8	12,7 1/2	46,0 1 13/16	71,4 2 13/16	579,4 22 13/16	68,3 2 11/16	38,35 1,510	15,1 19/32	406,4 16	83,3 3 3/32
517,5 20 3/8	79,4 3 1/8	12,7 1/2	46,0 1 13/16	71,4 2 13/16	630,2 24 13/16	68,3 2 11/16	41,53 1,635	20,6 13/16	425,5 16 3/4	83,3 3 3/32
549,3 21 5/8	85,7 3 3/8	12,7 1/2	46,0 1 13/16	77,8 3 1/16	649,3 25 9/16	74,6 2 15/16	41,53 1,635	20,6 13/16	476,3 18 3/4	89,7 3 17/32
587,4 23 1/8	85,7 3 3/8	12,7 1/2	46,0 1 13/16	77,8 3 1/16	700,1 27 9/16	74,6 2 15/16	41,53 1,635	20,6 13/16	508,0 20	89,7 3 17/32
619,1 24 3/8	85,7 3 3/8	12,7 1/2	50,8 2	77,8 3 1/16	730,3 28 3/4	74,6 2 15/16	47,88 1,885	20,6 13/16	520,7 20 1/2	92,1 3 5/8
657,2 25 5/8	90,5 3 5/16	12,7 1/2	50,8 2	82,6 3 1/4	779,5 30 11/16	79,4 3 1/8	47,88 1,885	20,6 13/16	546,1 21 1/2	96,8 3 13/16
695,3 27 3/8	101,6 4	15,9 5/8	50,8 2	93,7 3 11/16	830,3 32 11/16	90,5 3 5/16	51,30 2,020	25,4 1	571,5 22 1/2	108,0 4 1/4
736,6 29	101,6 4	15,9 5/8	50,8 2	93,7 3 11/16	870,0 34 1/4	90,5 3 5/16	57,66 2,270	25,4 1	584,2 23	108,0 4 1/4
787,4 31	101,6 4	15,9 5/8	50,8 2	93,7 3 11/16	920,8 36 1/4	90,5 3 5/16	57,66 2,270	25,4 1	616,0 24 1/4	108,0 4 1/4
835,0 32 7/8	101,6 4	15,9 5/8	50,8 2	93,7 3 11/16	979,5 38 9/16	90,5 3 5/16	64,01 2,520	25,4 1	647,7 25 1/2	108,0 4 1/4
885,8 34 7/8	111,1 4 3/8	15,9 5/8	50,8 2	103,2 4 1/16	1030,3 40 9/16	100,0 3 15/16	64,01 2,520	25,4 1	666,8 26 1/4	117,5 4 5/8
933,5 36 3/4	114,3 4 1/2	19,1 3/4	50,8 2	108 4 1/4	1092,2 43	100,0 3 15/16	64,01 2,520	25,4 1	692,2 27 1/4	117,5 4 5/8

⁽¹⁾Sugerowane tolerancje średnic wałów S-3 można znaleźć na stronie 104, w tabeli 28.

⁽²⁾C jest szerokością pierścienia zewnętrznego, którą można odczytać z tabel wymiarów łożysk.

⁽³⁾Dla L, H, S i M tolerancja wynosi od 0 do +1/64 cala / od 0 do +0,4 mm.

**CALOWE NAKRĘTKI
HYDRAULICZNE HMVC**



Oznaczenie	Śr. zewn.	Gwint/cal	Wymiary					Skok tłoka	Powierzchnia tłoka	Masa zespołu
			C	D	E	E ₁	A			
			cale	cale	cale	cale	cale	cale	cale. ²	funt
HMVC - 10	1,967	18	4,488	1,496	3,386	2,008	0,157	0,197	4,5	5,5
HMVC - 12	2,360	18	4,921	1,496	3,701	2,402	0,197	0,197	5,0	6,2
HMVC - 13	2,548	18	5,315	1,496	3,976	2,598	0,197	0,197	5,4	6,6
HMVC - 14	2,751	18	5,512	1,496	4,213	2,795	0,197	0,197	6,0	7,3
HMVC - 15	2,933	12	5,709	1,496	4,409	2,992	0,197	0,197	6,3	7,7
HMVC - 16	3,137	12	5,906	1,496	4,606	3,189	0,197	0,197	6,5	8,4
HMVC - 17	3,340	12	6,102	1,496	4,803	3,386	0,197	0,197	6,8	8,6
HMVC - 18	3,527	12	6,299	1,496	5,000	3,583	0,197	0,197	7,4	9,0
HMVC - 19	3,730	12	6,496	1,496	5,236	3,780	0,197	0,197	7,7	9,7
HMVC - 20	3,918	12	6,693	1,496	5,433	3,976	0,236	0,197	8,1	10,0
HMVC - 22	4,325	12	7,087	1,496	5,866	4,370	0,236	0,197	8,8	12,5
HMVC - 24	4,716	12	7,480	1,496	6,260	4,764	0,236	0,197	9,5	11,7
HMVC - 26	5,106	12	7,874	1,496	6,693	5,157	0,236	0,197	10,1	12,5
HMVC - 28	5,497	12	8,268	1,496	7,087	5,551	0,276	0,197	10,7	13,4
HMVC - 30	5,888	12	8,661	1,535	7,480	5,945	0,276	0,197	11,6	14,5
HMVC - 32	6,284	8	9,252	1,575	8,110	6,339	0,276	0,236	13,3	17,0
HMVC - 34	6,659	8	9,645	1,614	8,465	6,732	0,276	0,236	14,7	18,5
HMVC - 36	7,066	8	10,039	1,615	8,858	7,126	0,276	0,236	16,0	20,0
HMVC - 38	7,472	8	10,630	1,653	9,409	7,520	0,315	0,276	17,8	23,1
HMVC - 40	7,847	8	11,024	1,693	9,882	7,913	0,315	0,276	19,4	25,1
HMVC - 44	8,628	8	12,008	1,732	10,748	8,740	0,315	0,354	22,3	29,5
HMVC - 48	9,442	6	12,992	1,811	11,654	9,528	0,354	0,394	25,6	35,9
HMVC - 52	10,192	6	13,976	1,850	12,559	10,315	0,354	0,433	29,1	41,8
HMVC - 56	11,004	6	14,961	1,929	13,425	11,102	0,354	0,472	32,7	48,4
HMVC - 60	11,785	6	15,945	2,008	14,331	11,890	0,394	0,551	36,6	56,3
HMVC - 64	12,562	6	16,929	2,087	15,236	12,677	0,394	0,551	40,8	65,1
HMVC - 68	13,334	5	17,717	2,087	16,063	13,465	0,394	0,551	44,0	71,5
HMVC - 72	14,170	5	18,701	2,205	16,969	14,252	0,394	0,590	48,5	81,4
HMVC - 76	14,957	5	19,685	2,283	17,795	15,039	0,433	0,630	52,1	90,2
HMVC - 80	15,745	5	20,669	2,362	18,701	15,827	0,433	0,669	56,9	101,2
HMVC - 84	16,532	5	21,457	2,401	19,606	16,614	0,433	0,669	62,0	110,9
HMVC - 88	17,319	5	22,244	2,441	20,433	17,402	0,472	0,669	65,9	121,0
HMVC - 92	18,107	5	23,228	2,520	21,299	18,189	0,472	0,669	69,8	134,2
HMVC - 96	18,894	5	24,094	2,559	22,165	18,976	0,472	0,748	75,2	143,0
HMVC - 100	19,682	5	25,000	2,598	23,031	19,764	0,472	0,748	80,6	157,3
HMVC - 106	20,867	4	26,378	2,716	24,291	20,945	0,512	0,827	87,1	176,0
HMVC - 112	21,923	4	27,756	2,795	25,591	22,126	0,512	0,866	94,9	198,0
HMVC - 120	23,623	4	29,528	2,874	27,283	23,701	0,512	0,905	104,5	220,0
HMVC - 126	24,804	4	30,709	2,913	28,583	24,882	0,551	0,905	113,0	242,0
HMVC - 134	26,379	4	32,480	2,992	30,236	26,457	0,551	0,945	123,2	270,6
HMVC - 142	27,961	3	34,252	3,071	31,969	28,031	0,590	0,984	135,9	301,4
HMVC - 150	29,536	3	36,024	3,110	33,661	29,606	0,590	0,984	150,4	330,0
HMVC - 160	31,504	3	38,189	3,150	35,748	31,575	0,630	0,984	161,2	380,6
HMVC - 170	33,473	3	40,157	3,268	37,874	33,543	0,630	1,024	177,6	418,0
HMVC - 180	35,441	3	42,126	3,386	39,960	35,511	0,669	1,181	192,2	462,0
HMVC - 190	37,410	3	44,291	3,386	42,087	37,480	0,669	1,181	210,2	523,6

HMVC od 10 do 64 mają gwinty amerykańskie klasy 3.

HMVC od 68 do 190 mają gwinty uniwersalne ACME klasy 3G.

INDEKS AKCESORIÓW METRYCZNYCH

Średnica otworu mm	Oznaczenie łożyska	Tuleja wciągana		Tuleja wciskana	
		Wał metryczny	Wał metryczny do metody hydraulicznej	Wał metryczny	Wał metryczny do metody hydraulicznej
25	22205K	H305			
30	22206K	H306			
35	22207K	H307			
40	21308K	H308		AH308	
40	22208K	H308		AH308	
40	22308K	H2308		AH2308	
45	21309K	H309		AH309	
45	22209K	H309		AH309	
45	22309K	H2309		AH2309	
50	21310K	H310		AHX310	
50	22210K	H310		AHX310	
50	22310K	H2310		AHX2310	
55	21311K	H311		AHX311	
55	22211K	H311		AHX311	
55	22311K	H2311		AHX2311	
60	21312K	H312		AHX312	
60	22212K	H312		AHX312	
60	22312K	H2312		AHX2312	
65	21313K	H313		AH313G	
65	22213K	H313		AH313G	
65	22313K	H2313		AH2313G	
70	21314K	H314		AH314G	
70	22214K	H314		AH314G	
70	22314K	H2314		AHX2314G	
75	21315K	H315		AH315G	
75	22215K	H315		AH315G	
75	22315K	H2315		AHX2315G	
80	21316K	H316		AH316	
80	22216K	H316		AH316	
80	22316K	H2316		AHX2316	
85	21317K	H317		AHX317	
85	22217K	H317		AHX317	
85	22317K	H2317		AHX2317	
90	21318K	H318		AHX318	
90	22218K	H318		AHX318	
90	22318K	H2318		AHX2318	
90	23218K	H2318		AHX3218	
95	22219K	H319		AHX319	
95	22319K	H2319		AHX2319	
100	22220K	H320		AHX320	
100	22320K	H2320		AHX2320	
100	23120K	H3120		AHX3120	
100	23220K	H2320		AHX3220	
105	23221K	H2321			
110	22222K	H322		AHX3122	
110	22322K	H2322		AHX2322G	
110	23022K	H322		AHX322	
110	23122K	H3122		AHX3122	
110	23222K	H2322		AHX3222G	

Ciąg dalszy na następnej stronie.

INDEKS AKCESORIÓW METRYCZNYCH – ciąg dalszy

Średnica otworu mm	Oznaczenie łożyska	Tuleja wciągana		Tuleja wciskana	
		Wał metryczny	Wał metryczny do metody hydraulicznej	Wał metryczny	Wał metryczny do metody hydraulicznej
110	24122K			AH24122	
120	22224K	H3124		AHX3124	
120	22324K	H2324		AHX2324G	
120	23024K	H3024		AHX3024	
120	23124K	H3124		AHX3124	
120	23224K	H2324		AHX3224G	
120	24024K			AH24024	
120	24124K			AH24124	
130	22226K	H3126		AHX3126	
130	22326K	H2326		AHX2326G	
130	23026K	H3026		AHX3026	
130	23126K	H3126		AHX3126	
130	23226K	H2326		AHX3226G	
130	23926K	H3926			
130	24026K			AH24026	
130	24126K			AH24126	
140	22228K	H3128		AHX3128	
140	22328K	H2328		AHX2328G	
140	23028K	H3028		AHX3028	
140	23128K	H3128		AHX3128	
140	23228K	H2328		AHX3228G	
140	23928K	H3928			
140	24028K			AH24028	
140	24128K			AH24128	
150	22230K	H3130		AHX3130G	
150	22330K	H2330		AHX2330G	
150	23030K	H3030		AHX3030	
150	23130K	H3130		AHX3130G	
150	23230K	H2330		AHX3230G	
150	23930K	H3930			
150	24030K			AH24030	
150	24130K			AH24130	
160	22232K	H3132	OH3132H	AH3132G	AOH3132G
160	22332K	H2332	OH2332H	AH2332G	AOH2332G
160	23032K	H3032	OH3032H	AH3032	
160	23132K	H3132	OH3132H	AH3132G	AOH3132G
160	23232K	H2332	OH2332H	AH3232G	AOH3232G
160	23932K	H3932	OH3932H		
160	24032K			AH24032	
160	24132K			AH24132	
170	22234K	H3134	OH3134H	AH3134G	AOH3134G
170	22334K	H2334	OH2334H	AH2334G	AOH2334G
170	23034K	H3034	OH3034H	AH3034	
170	23134K	H3134	OH3134H	AH3134G	AOH3134G
170	23234K	H2334	OH2334H	AH3234G	AOH3234G
170	23934K	H3934	OH3934H	AH3934	AOH3934
170	24034K			AH24034	
170	24134K			AH24134	
180	22236K	H3136	OH3136H	AH2236G	AOH2236G

Ciąg dalszy na następnej stronie.

Średnica otworu mm	Oznaczenie łożyska	Tuleja wciągana		Tuleja wciskana	
		Wał metryczny	Wał metryczny do metody hydraulicznej	Wał metryczny	Wał metryczny do metody hydraulicznej
180	22336K	H2336	OH2336H	AH2336G	AOH2336G
180	23036K	H3036	OH3036H	AH3036	AOH3036
180	23136K	H3136	OH3136H	AH3136G	AOH3136G
180	23236K	H2336	OH2336H	AH3236G	AOH3236G
180	23936K	H3936	OH3936H	AH3936	AOH3936
180	24036K			AH24036	
180	24136K			AH24136	
190	22238K	H3138	OH3138H	AH2238G	AOH2238G
190	22338K	H2338	OH2338H	AH2338G	AOH2338G
190	23038K	H3038	OH3038H	AH3038G	AOH3038G
190	23138K	H3138	OH3138H	AH3138G	AOH3138G
190	23238K	H2338	OH2338H	AH3238G	AOH3238G
190	23938K	H3938	OH3938H	AH3938	AOH3938
190	24038K			AH24038	
190	24138K			AH24138	
200	22240K	H3140	OH3140H	AH2240	AOH2240
200	22340K	H2340	OH2340H	AH2340	AOH2340
200	23040K	H3040	OH3040H	AH3040G	AOH3040G
200	23140K	H3140	OH3140H	AH3140	AOH3140
200	23240K	H2340	OH2340H	AH3240	AOH3240
200	23940K	H3940	OH3940H	AH3940	AOH3940
200	24040K			AH24040	
200	24140K			AH24140	
220	22244K	H3144	OH3144H	AH2244	AOH2244
220	22344K	H2344	OH2344H	AH2344	AOH2344
220	23044K	H3044	OH3044H	AH3044G	AOH3044G
220	23144K	H3144	OH3144H	AH3144	AOH3144
220	23244K	H2344	OH2344H	AH2344	AOH2344
220	23944K	H3944	OH3944H	AH3944	AOH3944
220	24044K			AH24044	AOH24044
220	24144K			AH24144	AOH24144
240	22248K	H3148	OH3148H	AH2248	AOH2248
240	22348K	H2348	OH2348H	AH2348	AOH2348
240	23048K	H3048	OH3048H	AH3048	AOH3048
240	23148K	H3148	OH3148H	AH3148	AOH3148
240	23248K	H2348	OH2348H	AH2348	AOH2348
240	23948K	H3948	OH3948H	AH3948	AOH3948
240	24048K			AH24048	AOH24048
240	24148K			AH24148	AOH24148
260	22252K	H3152	OH3152H	AH2252G	AOH2252G
260	22352K	H2352	OH2352H	AH2352G	AOH2352G
260	23052K	H3052	OH3052H	AH3052	AOH3052
260	23152K	H3152	OH3152H	AH3152G	AOH3152G
260	23252K	H2352	OH2352H	AH2352G	AOH2352G
260	23952K	H3952	OH3952H	AH3952	AOH3952
260	24052K				AOH24052G
260	24152K			AH24152	AOH24152
280	22256K	H3156	OH3156H	AH2256G	AOH2256G
280	22356K	H2356	OH2356H	AH2356G	AOH2356G

Ciąg dalszy na następnej stronie.

INDEKS AKCESORIÓW METRYCZNYCH – ciąg dalszy

Średnica otworu	Oznaczenie łożyska	Tuleja wciągana		Tuleja wciskana	
		Wał metryczny	Wał metryczny do metody hydraulicznej	Wał metryczny	Wał metryczny do metody hydraulicznej
280	23056K	H3056	OH3056H	AH3056	AOH3056
280	23156K	H3156	OH3156H	AH3156G	AOH3156G
280	23256K	H2356	OH2356H	AH2356G	AOH2356G
280	23956K	H3956	OH3956H	AH3956	AOH3956
280	24056K				AOH24056G
280	24156K			AH24156	AOH24156
300	22260K	H3160	OH3160H	AH2260G	AOH2260G
300	23060K	H3060	OH3060H	AH3060	AOH3060
300	23160K	H3160	OH3160H	AH3160G	AOH3160G
300	23260K	H3260	OH3260H	AH3260G	AOH3260G
300	23960K	H3960	OH3960H	AH3960	AOH3960
300	24060K				AOH24060G
300	24160K			AH24160	AOH24160
320	22264K	H3164	OH3164H	AH2264G	AOH2264G
320	23064K	H3064	OH3064H	AH3064G	AOH3064G
320	23164K	H3164	OH3164H	AH3164G	AOH3164G
320	23264K	H3264	OH3264H	AH3264G	AOH3264G
320	23964K	H3964	OH3964H	AH3964	AOH3964
320	24064K				AOH24064G
320	24164K			AH24164	AOH24164
340	23068K	H3068	OH3068H	AH3068G	AOH3068G
340	23168K	H3168	OH3168H	AH3168G	AOH3168G
340	23268K	H3268	OH3268H	AH3268G	AOH3268G
340	23968K	H3968	OH3968H	AH3968	AOH3968
340	24068K			AH24068	AOH24068
340	24168K			AH24168	AOH24168
360	23072K	H3072	OH3072H	AH3072G	AOH3072G
360	23172K	H3172	OH3172H	AH3172G	AOH3172G
360	23272K	H3272	OH3272H	AH3272G	AOH3272G
360	23972K	H3972	OH3972H	AH3972	AOH3972
360	24072K			AH24072	AOH24072
360	24172K			AH24172	AOH24172
380	23076K	H3076	OH3076H	AH3076G	AOH3076G
380	23176K	H3176	OH3176H	AH3176G	AOH3176G
380	23276K	H3276	OH3276H	AH3276G	AOH3276G
380	23976K	H3976	OH3976H	AH3976	AOH3976
380	24076K			AH24076	AOH24076
380	24176K			AH24176	AOH24176
400	22380K	H3280	OH3280H	AH3280G	AOH3280G
400	23080K	H3080	OH3080H	AH3080G	AOH3080G
400	23180K	H3180	OH3180H	AH3180G	AOH3180G
400	23280K	H3280	OH3280H	AH3280G	AOH3280G
400	23980K	H3980	OH3980H	AH3980	AOH3980
400	24080K			AH24080	AOH24080
400	24180K			AH24180	AOH24180
420	23084K	H3084	OH3084H	AH3084G	AOH3084G
420	23184K	H3184	OH3184H	AH3184G	AOH3184G
420	23284K	H3284	OH3284H	AH3284G	AOH3284G
420	23984K	H3984	OH3984H	AH3984	AOH3984

Ciąg dalszy na następnej stronie.

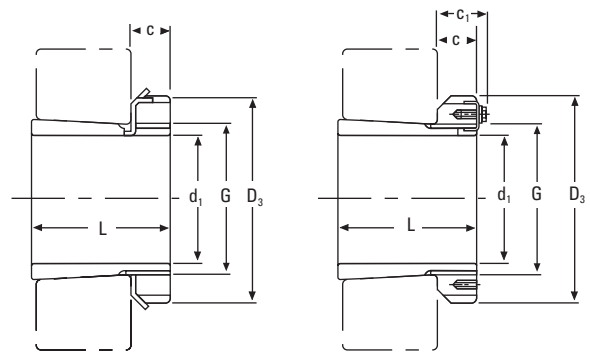
Średnica otworu mm	Oznaczenie łożyska	Tuleja wciągana		Tuleja wciskana	
		Wał metryczny	Wał metryczny do metody hydraulicznej	Wał metryczny	Wał metryczny do metody hydraulicznej
420	24084K			AH24084	AOH24084
420	24184K			AH24184	AOH24184
440	23088K	H3088	OH3088H	AHX3088G	AOHX3088G
440	23188K	H3188	OH3188H	AHX3188G	AOHX3188G
440	23288K	H3288	OH3288H	AHX3288G	AOHX3288G
440	23988K	H3988	OH3988H	AH3988	AOH3988
440	24088K			AH24088	AOH24088
440	24188K			AH24188	AOH24188
460	23092K		OH3092H	AHX3092G	AOHX3092G
460	23192K	H3192	OH3192H	AHX3192G	AOHX3192G
460	23292K	H3292	OH3292H	AHX3292G	AOHX3292G
460	23992K	H3992	OH3992H	AH3992	AOH3992
460	24092K			AH24092	AOH24092
460	24192K			AH24192	AOH24192
480	23096K		OH3096H		AOHX3096G
480	23196K		OH3196H		AOHX3196G
480	23296K	H3296	OH3296H	AHX3296G	AOHX3296G
480	23996K	H3996	OH3996H	AH3996	AOH3996
480	24096K			AH24096	AOH24096
480	24196K			AH24196	AOH24196
500	230/500K		OH30/500H		AOHX30/500G
500	231/500K		OH31/500H		AOHX31/500G
500	232/500K		OH32/500H		AOHX32/500G
500	239/500K		OH39/500H		AOH39/500
500	240/500K				AOH240/500
500	241/500K				AOH241/500
530	230/530K		OH30/530H		AOH30/530
530	231/530K		OH31/530H		AOH31/530
530	232/530K		OH32/530H		AOH32/530G
530	239/530K		OH39/530H		AOH39/530
530	240/530K				AOH240/530G
530	241/530K				AOH241/530G
560	230/560K		OH30/560H		AOH30/560
560	231/560K		OH31/560H		AOH31/560
560	232/560K		OH32/560H		AOH32/560
560	239/560K		OH39/560H		AOH39/560
560	240/560K				AOH240/560G
560	241/560K				AOH241/560G
600	230/600K		OH30/600H		AOH30/600
600	231/600K		OH31/600H		AOH31/600
600	232/600K		OH32/600H		AOH32/600G
600	239/600K		OH39/600H		AOH39/600
600	240/600K				AOH240/600
600	241/600K				AOH241/600
630	230/630K		OH30/630H		AOH30/630
630	231/630K		OH31/630H		AOH31/630
630	232/630K		OH32/630H		AOH32/630G
630	239/630K		OH39/630H		AOH39/630
630	240/630K				AOH240/630G

Ciąg dalszy na następnej stronie.

Średnica otworu	Oznaczenie łożyska	Tuleja wciągana		Tuleja wciskana	
		Wał metryczny	Wał metryczny do metody hydraulicznej	Wał metryczny	Wał metryczny do metody hydraulicznej
630	241/630K				AOH241/630G
670	230/670K		OH30/670H		AOH30/670
670	231/670K		OH31/670H		AOH31/670
670	232/670K		OH32/670H		AOH32/670G
670	239/670K		OH39/670H		AOH39/670
670	240/670K				AOH240/670G
670	241/670K				AOH241/670
710	230/710K		OH30/710H		AOH30/710
710	231/710K		OH31/710H		AOH31/710
710	232/710K		OH32/710H		AOH32/710G
710	239/710K		OH39/710H		AOH39/710
710	240/710K				AOH240/710G
710	241/710K				AOH241/710
750	230/750K		OH30/750H		AOH30/750
750	239/750K		OH39/750H		AOH39/750
750	240/750K				AOH240/750G
750	241/750K				AOH241/750G
800	230/800K		OH30/800H		AOH30/800
800	231/800K		OH31/800H		AOH31/800
800	232/800K		OH32/800H		AOH32/800G
800	239/800K		OH39/800H		AOH39/800
800	240/800K				AOH240/800G
800	241/800K				AOH241/800G
850	230/850K		OH30/850H		AOH30/850
850	231/850K		OH31/850H		AOH31/850
850	232/850K		OH32/850H		AOH32/850
850	239/850K		OH39/850H		AOH39/850
850	240/850K				AOH240/850G
900	230/900K		OH30/900H		AOH30/900
900	231/900K		OH31/900H		AOH31/900
900	232/900K		OH32/900H		AOH32/900
900	239/900K		OH39/900H		AOH39/900
900	240/900K				AOH240/900
900	241/900K				AOH241/900
950	230/950K		OH30/950H		AOH30/950
950	231/950K		OH31/950H		AOH31/950
950	232/950K		OH32/950H		AOH32/950
950	239/950K		OH39/950H		AOH39/950
950	240/950K				AOH240/950
950	241/950K				AOH241/950
1000	230/1000K		OH30/1000H		AOH30/1000
1000	231/1000K		OH31/1000H		AOH31/1000
1000	232/1000K		OH32/1000H		AOH32/1000
1000	239/1000K		OH39/1000H		AOH39/1000
1000	240/1000K				AOH240/1000
1000	241/1000K				AOH241/1000
1060	230/1060K		OH30/1060H		AOH30/1060
1060	231/1060K		OH31/1060H		AOH31/1060
1060	239/1060K		OH39/1060H		AOH39/1060
1060	240/1060K				AOH240/1060
1120	239/1120K		OH39/1120H		

METRYCZNE TULEJE WCIĄGANE H

- Złożenie dla łożyska z otworem stożkowym.
- Zawiera tuleję wciągana, nakrętkę łożyskową i podkładkę zębatą lub kształtową.
- Dostępne mogą być też inne wymiary. Należy skontaktować się z inżynierem firmy Timken.



$d_1 \leq 180 \text{ mm}$

$d_1 \geq 200 \text{ mm}$

d_1 mm	Oznaczenie tulei ⁽¹⁾	L mm	C mm	Gwint ⁽²⁾ G mm	D_3 mm	C_1 mm	Masa kg	Nakrętki łożyskowe	Podkładki zębate i podkładki kształtowe	Nakrętka hydrauliczna
20	H305	29	8	M 25x1,5	38	—	0,17	KM5	MB5	—
25	H306	31	8	M 30x1,5	45	—	0,24	KM6	MB6	—
30	H307	35	9	M 35x1,5	52	—	0,31	KM7	MB7	—
35	H308	36	10	M 40x1,5	58	—	0,42	KM8	MB8	—
35	H2308	46	10	M 40x1,5	58	—	0,22	KM8	MB8	—
40	H309	39	11	M 45x1,5	65	—	0,55	KM9	MB9	—
40	H2309	50	11	M 45x1,5	65	—	0,28	KM9	MB9	—
45	H310	42	12	M 50x1,5	70	—	0,67	KM10	MB10	HMV10
45	H2310	55	12	M 50x1,5	70	—	0,36	KM10	MB10	HMV10
50	H311	45	12	M 55x2	75	—	0,76	KM11	MB11	HMV11
50	H2311	59	12	M 55x2	75	—	0,42	KM11	MB11	HMV11
55	H312	47	13	M 60x2	80	—	0,87	KM12	MB12	HMV12
55	H2312	62	13	M 60x2	80	—	0,48	KM12	MB12	HMV12
60	H313	50	14	M 65x2	85	—	1,01	KM13	MB13	HMV13
60	H314	52	14	M 70x2	92	—	1,59	KM14	MB14	HMV14
60	H2313	65	14	M 65x2	85	—	0,56	KM13	MB13	HMV13
60	H2314	68	14	M 70x2	92	—	0,90	KM14	MB14	HMV14
65	H315	55	15	M 75x2	98	—	1,83	KM15	MB15	HMV15
65	H2315	73	15	M 75x2	98	—	1,05	KM15	MB15	HMV15
70	H316	59	17	M 80x2	105	—	2,27	KM16	MB16	HMV16
70	H2316	78	17	M 80x2	105	—	1,28	KM16	MB16	HMV16
75	H317	63	18	M 85x2	110	—	2,60	KM17	MB17	HMV17
75	H2317	82	18	M 85x2	110	—	1,45	KM17	MB17	HMV17
80	H318	65	18	M 90x2	120	—	3,02	KM18	MB18	HMV18
80	H2318	86	18	M 90x2	120	—	1,69	KM18	MB18	HMV18
85	H319	68	19	M 95x2	125	—	3,44	KM19	MB19	HMV19
85	H2319	90	19	M 95x2	125	—	1,92	KM19	MB19	HMV19
90	H320	71	20	M 100x2	130	—	3,73	KM20	MB20	HMV20
90	H3120	76	20	M 100x2	130	—	1,80	KM20	MB20	HMV20
90	H2320	97	20	M 100x2	130	—	2,15	KM20	MB20	HMV20

⁽¹⁾Tuleje wciągane dostarczane są z nakrętkami łożyskowymi i podkładkami zębatymi lub kształtowymi.

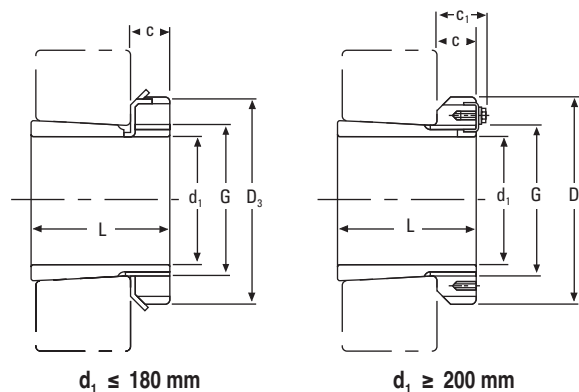
⁽²⁾M oznacza gwint metryczny, a cyfry średnicę zewnętrzną i skok gwintu.

UWAGA! Tuleje nie są oferowane oddzielnie.

ciąg dalszy na następnej stronie.

METRYCZNE TULEJE WCIĄGANE H – ciąg dalszy

- Złożenie dla łożyska z otworem stożkowym.
- Zawiera tuleję wciągana, nakrętkę łożyskową i podkładkę zębatą lub kształtową.
- Dostępne mogą być też inne wymiary. Należy skontaktować się z inżynierem firmy Timken.



d_1 mm	Oznaczenie tulei ⁽¹⁾	L mm	C mm	Gwint ⁽²⁾ G	D_3 mm	C_1 mm	Masa kg	Nakrętka łożyskowe	Podkładki zębate i podkładki kształtowe	Nakrętka hydrauliczna
95	H321	74	20	M 105x2	140	–	4,30	KM 21	MB21	HMV21
95	H2321	101	20	M 105x2	140	–	2,46	KM21	MB21	HMV21
100	H322	77	21	M 110x2	145	–	4,81	KM22	MB22	HMV22
100	H3122	81	21	M 110x2	145	–	2,25	KM22	MB22	HMV22
100	H2322	105	21	M 110x2	145	–	2,74	KM22	MB22	HMV22
110	H3024	72	22	M 120x2	145	–	1,93	KML24	MBL24	HMV24
110	H3124	88	22	M 120x2	155	–	2,64	KM24	MB24	HMV24
110	H2324	112	22	M 120x2	155	–	3,19	KM24	MB24	HMV24
115	H3926	65	23	M 130x2	155	–	2,40	KML26	MBL26	HMV26
115	H3026	80	23	M 130x2	155	–	2,85	KML26	MBL26	HMV26
115	H3126	92	23	M 130x2	165	–	3,66	KM26	MB26	HMV26
115	H2326	121	23	M 130x2	165	–	4,60	KM26	MB26	HMV26
125	H3928	66	24	M 140x2	165	–	2,70	KML28	MBL28	HMV28
125	H3028	82	24	M 140x2	165	–	3,16	KML28	MBL28	HMV28
125	H3128	97	24	M 140x2	180	–	4,34	KM28	MB28	HMV28
125	H2328	131	24	M 140x2	180	–	5,55	KM28	MB28	HMV28
135	H3930	76	26	M 150x2	180	–	3,60	KML30	MBL30	HMV30
135	H3030	87	26	M 150x2	180	–	3,89	KML30	MBL30	HMV30
135	H3130	111	26	M 150x2	195	–	5,52	KM30	MB30	HMV30
135	H2330	139	26	M 150x2	195	–	6,63	KM30	MB30	HMV30
140	H3932	78	27,5	M 160x3	190	–	4,60	KML32	MBL32	HMV32
140	H3032	93	27,5	M 160x3	190	–	5,21	KML32	MBL32	HMV32
140	H3132	119	28	M 160x3	210	–	7,67	KM32	MB32	HMV32
140	H2332	147	28	M 160x3	210	–	9,14	KM32	MB32	HMV32
150	H3934	79	27,5	M 170x3	200	–	5,00	KML34	MBL34	HMV34
150	H3034	101	28,5	M 170x3	200	–	5,99	KML34	MBL34	HMV34
150	H3134	122	29	M 170x3	220	–	8,38	KM34	MB34	HMV34
150	H2334	154	29	M 170x3	220	–	10,20	KM34	MB34	HMV34

⁽¹⁾Tuleje wciągane dostarczane są z nakrętkami łożyskowymi i podkładkami zębatymi lub kształtowymi.

⁽²⁾M oznacza gwint metryczny, a cyfry średnicę zewnętrzną i skok gwintu.

UWAGA! Tuleje nie są oferowane oddzielnie.

Ciąg dalszy na następnej stronie.

d ₁	Oznaczenie tulej ⁽¹⁾	L	C	Gwint ⁽²⁾⁽³⁾ G	D ₃	C ₁	Masa	Nakrętka łożyskowe	Podkładki zębate i podkładki kształtowe	Nakrętka hydrauliczna
mm		mm	mm	mm	mm	mm	kg			
160	H3936	87	29,5	M 180x3	210	–	5,70	KML36	MBL36	HMV36
160	H3036	109	29,5	M 180x3	210	–	6,83	KML36	MBL36	HMV36
160	H3136	131	30	M 180x3	230	–	9,50	KM36	MB36	HMV36
160	H2336	161	30	M 180x3	230	–	11,30	KM36	MB36	HMV36
170	H3938	89	30,5	M 190x3	220	–	6,19	KML38	MBL38	HMV38
170	H3038	112	30,5	M 190x3	220	–	7,45	KML38	MBL38	HMV38
170	H3138	141	31	M 190x3	240	–	10,80	KM38	MB38	HMV38
170	H2338	169	31	M 190x3	240	–	12,60	KM38	MB38	HMV38
180	H3940	98	31,5	M 200x3	240	–	7,89	KML40	MBL40	HMV40
180	H3040	120	31,5	M 200x3	240	–	9,19	KML40	MBL40	HMV40
180	H3140	150	32	M 200x3	250	–	12,10	KM40	MB40	HMV40
180	H2340	176	32	M 200x3	250	–	13,90	KM40	MB40	HMV40
200	H3944	96	30	Tr 220x4	260	41	8,16	HM3044	MS3044	HMV44
200	H3044	126	30	Tr 220x4	260	41	10,30	HM3044	MS3044	HMV44
200	H3144	161	35	Tr 220x4	280	–	15,10	HM44T	MB44	HMV44
200	H2344	186	35	Tr 220x4	280	–	17,00	HM44T	MB44	HMV44
220	H3948	101	34	Tr 240x4	290	46	11,00	HM3048	MS3048	HMV48
220	H3048	133	34	Tr 240x4	290	46	13,20	HM3048	MS3048	HMV48
220	H3148	172	37	Tr 240x4	300	–	17,60	HM48T	MS48	HMV48
220	H2348	199	37	Tr 240x4	300	–	20,00	HM48T	MS48	HMV48
240	H3952	116	34	Tr 260x4	310	46	12,80	HM3052	MS3052	HMV52
240	H3052	145	34	Tr 260x4	310	46	15,30	HM3052	MS3052	HMV52
240	H3152	190	39	Tr 260x4	330	–	22,30	HM52T	MB52	HMV52
240	H2352	211	39	Tr 260x4	330	–	24,50	HM52T	MB52	HMV52
260	H3956	121	38	Tr 280x4	330	50	15,30	HM3056	MS3056	HMV56
260	H3056	152	38	Tr 280x4	330	50	17,70	HM3056	MS3056	HMV56
260	H3156	195	41	Tr 280x4	350	–	25,10	HM56T	MB56	HMV56
260	H2356	224	41	Tr 280x4	350	–	28,40	HM56T	MB56	HMV56
280	H3960	140	42	Tr 300x4	360	54	20,00	HM3060	MS3060	HMV60
280	H3060	168	42	Tr 300x4	360	54	22,80	HM3060	MS3060	HMV60
280	H3160	208	40	Tr 300x4	380	53	30,20	HM3160	MS3160	HMV60
280	H3260	240	40	Tr 300x4	380	53	34,10	HM3160	MS3160	HMV60
300	H3964	140	42	Tr 320x5	380	55	21,50	HM3064	MS3064	HMV64
300	H3064	171	42	Tr 320x5	380	55	24,60	HM3064	MS3064	HMV64
300	H3164	226	42	Tr 320x5	400	56	34,90	HM3164	MS3164	HMV64
300	H3264	258	42	Tr 320x5	400	56	39,30	HM3164	MS3164	HMV64

⁽¹⁾Tuleje wciągane dostarczane są z nakrętkami łożyskowymi i podkładkami zębatymi lub kształtowymi.

ciąg dalszy na następnej stronie.

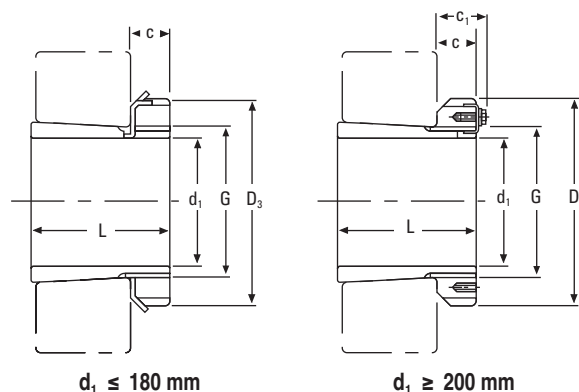
⁽²⁾M oznacza gwint metryczny, a cyfry średnicę zewnętrzną i skok gwintu.

⁽³⁾Tr oznacza 30°. Gwint trapezowy; cyfry oznaczają średnicę zewnętrzną i skok gwintu.

UWAGA! Tuleje nie są oferowane oddzielnie.

METRYCZNE TULEJE WCIĄGANE H – ciąg dalszy

- Złożenie dla łożyska z otworem stożkowym.
- Zawiera tuleję wciąganą, nakrętkę łożyskową i podkładkę zębatą lub kształtową.
- Dostępne mogą być też inne wymiary. Należy skontaktować się z inżynierem firmy Timken.



d ₁	Oznaczenie tulei ⁽¹⁾	L	C	Gwint ⁽²⁾ G	D ₃	C ₁	Masa	Nakrętki łożyskowe	Podkładki zębate i podkładki kształtowe	Nakrętka hydrauliczna
mm		mm	mm	mm	mm	mm	kg			
320	H3968	144	45	Tr 340x5	400	58	24,50	HM3068	MS3068	HMV68
320	H3068	187	45	Tr 340x5	400	58	28,70	HM3068	MS3068	HMV68
320	H3168	254	55	Tr 340x5	440	72	50,00	HM3168	MS3168	HMV68
320	H3268	288	55	Tr 340x5	440	72	54,60	HM3168	MS3168	HMV68
340	H3972	144	45	Tr 360x5	420	58	25,20	HM3072	MS3072	HMV72
340	H3072	188	45	Tr 360x5	420	58	30,50	HM3072	MS3072	HMV72
340	H3172	259	58	Tr 360x5	460	75	56,00	HM3172	MS3172	HMV72
340	H3272	299	58	Tr 360x5	460	75	60,60	HM3172	MS3172	HMV72
360	H3976	164	48	Tr 380x5	450	62	31,50	HM3076	MS3076	HMV76
360	H3076	193	48	Tr 380x5	450	62	35,80	HM3076	MS3076	HMV76
360	H3176	264	60	Tr 380x5	490	77	61,70	HM3176	MS3176	HMV76
360	H3276	310	60	Tr 380x5	490	77	69,60	HM3176	MS3176	HMV76
380	H3980	168	52	Tr 400x5	470	66	35,00	HM3080	MS3080	HMV80
380	H3080	210	52	Tr 400x5	470	66	41,30	HM3080	MS3080	HMV80
380	H3180	272	62	Tr 400x5	520	82	73,00	HM3180	MS3180	HMV80
380	H3280	328	62	Tr 400x5	520	82	81,00	HM3180	MS3180	HMV80
400	H3984	168	52	Tr 420x5	490	66	36,60	HM3084	MS3084	HMV84
400	H3084	212	52	Tr 420x5	490	66	43,70	HM3084	MS3084	HMV84
400	H3184	304	70	Tr 420x5	540	90	84,20	HM3184	MS3184	HMV84
400	H3284	352	70	Tr 420x5	540	90	96,00	HM3184	MS3184	HMV84
410	H3988	189	60	Tr 440x5	520	77	58,00	HM3088	MS3088	HMV88
410	H3088	228	60	Tr 440x5	520	77	65,20	HM3088	MS3088	HMV88
410	H3188	307	70	Tr 440x5	560	90	104,00	HM3188	MS3188	HMV88
410	H3288	361	70	Tr 440x5	560	90	118,00	HM3188	MS3188	HMV88
430	H3992	189	60	Tr 460x5	540	77	60,00	HM3092	MS3092	HMV92
430	H3192	326	75	Tr 460x5	580	95	116,00	HM3192	MS3192	HMV92
430	H3292	382	75	Tr 460x5	580	95	134,00	HM3192	MS3192	HMC92
450	H3996	200	60	Tr 480x5	560	77	66,00	HM3096	MS3096	HMV96
450	H3296	397	75	Tr 480x5	620	95	153,00	HM3196	MS3196	HMV96

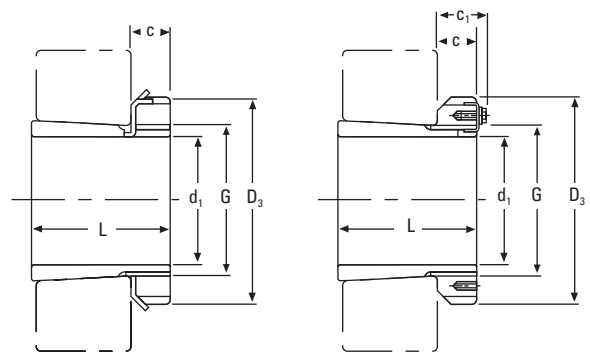
⁽¹⁾Tuleje wciągane dostarczane są z nakrętkami łożyskowymi i podkładkami zębatymi lub kształtowymi.

⁽²⁾M oznacza gwint metryczny, a cyfry średnicę zewnętrzną i skok gwintu.

UWAGA! Tuleje nie są oferowane oddzielnie.

METRYCZNE TULEJE WCIĄGANE HE DO WAŁÓW CALOWYCH

- Złożenie dla łożyska z otworem stożkowym.
- Zawiera tuleję wciąganą, nakrętkę łożyskową i podkładkę zębatą lub kształtową.
- Dostępne mogą być też inne wymiary. Należy skontaktować się z inżynierem firmy Timken.



$d_1 \leq 180 \text{ mm}$

$d_1 \geq 200 \text{ mm}$

d_1		Oznaczenie ⁽¹⁾	L	C	Gwint ⁽²⁾ G	D_3	C_1	Masa	Nakrętki łożyskowe	Podkładki zębate i podkładki kształtowe	Nakrętka hydrauliczna
cale	mm		mm	mm	mm	mm	mm	kg			
¾	19,05	HE305	29	8,00	M 25x1,5	38,00	–	0,08	KM5	MB5	
1	25,40	HE306	31	8,00	M 30x1,5	45,00	–	0,10	KM6	MB6	
1 ¼	31,75	HE308	36	10,00	M 40x1,5	58,00	–	0,22	KM8	MB8	
1 ¼	31,75	HE2308	46	10,00	M 40x1,5	58,00	–	0,28	KM8	MB8	
1 ½	38,10	HE309	39	11,00	M 45x1,5	65,00	–	0,24	KM9	MB9	
1 ½	38,10	HE2309	50	11,00	M 45x1,5	65,00	–	0,31	KM9	MB9	
1 ¾	44,45	HE310	42	12,00	M 50x1,5	70,00	–	0,29	KM10	MB10	HMV10
1 ¾	44,45	HE2310	55	12,00	M 50x1,5	70,00	–	0,36	KM10	MB10	HMV10
2	50,80	HE311	45	12,00	M 55x2	75,00	–	0,35	KM11	MB11	HMV11
2	50,80	HE2311	59	12,00	M 55x2	75,00	–	0,42	KM11	MB11	HMV11
2 ¼	57,15	HE313	50	14,00	M 65x2	85,00	–	0,52	KM13	MB13	HMV13
2 ¼	57,15	HE2313	65	14,00	M 65x2	85,00	–	0,65	KM13	MB13	HMV13
2 ½	63,50	HE315	55	15,00	M 75x2	98,00	–	0,85	KM15	MB15	HMV15
2 ½	63,50	HE2315	73	15,00	M 75x2	98,00	–	1,09	KM15	MB15	HMV15
2 ¾	69,85	HE316	59	17,00	M 80x2	105,00	–	0,97	KM16	MB16	HMV16
2 ¾	69,85	HE2316	78	17,00	M 80x2	105,00	–	1,20	KM16	MB16	HMV16
3	76,20	HE317	63	18,00	M 85x2	110,00	–	1,00	KM17	MB17	HMV17
3	76,20	HE2317	82	18,00	M 85x2	110,00	–	1,30	KM17	MB17	HMV17
3 ¼	82,55	HE318	65	18,00	M 90x2	120,00	–	1,10	KM18	MB18	HMV18
3 ¼	82,55	HE319	68	19,00	M 95x2	125,00	–	1,60	KM19	MB19	HMV19
3 ¼	82,55	HE2318	86	18,00	M 90x2	120,00	–	1,40	KM18	MB18	HMV18
3 ¼	82,55	HE2319	90	19,00	M 95x2	125,00	–	2,00	KM19	MB19	HMV19
3 ½	88,90	HE320	71	20,00	M 100x2	130,00	–	1,75	KM20	MB20	HMV20
3 ½	88,90	HE3120	76	20,00	M 100x2	130,00	–	1,80	KM20	MB20	HMV20
3 ½	88,90	HE2320	97	20,00	M 100x2	130,00	–	2,20	KM20	MB20	HMV20
4	101,60	HE322	77	21,00	M 110x2	145,00	–	1,90	KM22	MB22	HMV22
4	101,60	HE3122	81	21,00	M 110x2	145,00	–	2,25	KM22	MB22	HMV22
4	101,60	HE2322	105	21,00	M 110x2	145,00	–	2,40	KM22	MB22	HMV22

⁽¹⁾Tuleje wciągane dostarczane są z nakrętkami łożyskowymi i podkładkami zębatymi lub kształtowymi.

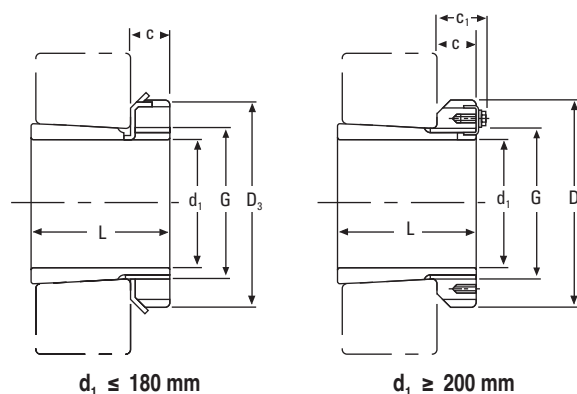
⁽²⁾M oznacza gwint metryczny, a cyfry średnicę zewnętrzną i skok gwintu.

UWAGA! Tuleje nie są oferowane oddzielnie.

ciąg dalszy na następnej stronie.

METRYCZNE TULEJE WCIĄGANE HE DO WAŁÓW CALOWYCH – ciąg dalszy

- Złożenie dla łożyska z otworem stożkowym.
- Zawiera tuleję wciąganą, nakrętkę łożyskową i podkładkę zębatą lub kształtową.
- Dostępne mogą być też inne wymiary. Należy skontaktować się z inżynierem firmy Timken.



d ₁		Oznaczenie ⁽¹⁾	L	C	Gwint ⁽²⁾ G	D ₃	C ₁	Masa	Nakrętki łożyskowe	Podkładki zębate i podkładki kształtowe	Nakrętka hydrauliczna
cale	mm		mm	mm	mm	mm	mm	kg			
4 ¼	107,95	HE3024	72	22,00	M 120x2	145,00	–	2,00	KML24	MBL24	HMV24
4 ¼	107,95	HE3124	88	22,00	M 120x2	155,00	–	2,64	KM24	MB24	HMV24
4 ¼	107,95	HE2324	112	22,00	M 120x2	155,00	–	3,35	KM24	MB24	HMV24
4 ½	114,30	HE3026	80	23,00	M 130x2	155,00	–	2,90	KML26	MBL26	HMV26
4 ½	114,30	HE3126	92	23,00	M 130x2	165,00	–	3,66	KM26	MB26	HMV26
4 ½	114,30	HE2326	121	23,00	M 130x2	165,00	–	4,55	KM26	MB26	HMV26
5	127,00	HE3028	82	24,00	M 140x2	165,00	–	3,16	KML28	MBL28	HMV28
5	127,00	HE3128	97	24,00	M 140x2	180,00	–	3,80	KM28	MB28	HMV28
5	127,00	HE2328	131	24,00	M 140x2	180,00	–	5,00	KM28	MB28	HMV28
5 ¼	133,35	HE3030	87	26,00	M 150x2	180,00	–	4,00	KML30	MBL30	HMV30
5 ¼	133,35	HE3130	111	26,00	M 150x2	195,00	–	5,50	KM30	MB30	HMV30
5 ¼	133,35	HE2330	139	26,00	M 150x2	195,00	–	6,80	KM30	MB30	HMV30
5 ½	139,70	HE3032	93	27,50	M 160x3	190,00	–	5,10	KML32	MBL32	HMV32
5 ½	139,70	HE3132	119	28,00	M 160x3	210,00	–	7,30	KM32	MB32	HMV32
5 ½	139,70	HE2332	147	28,00	M 160x3	210,00	–	8,80	KM32	MB32	HMV32
6	152,40	HE3034	101	28,50	M 170x3	200,00	–	5,99	KML34	MBL34	HMV34
6	152,40	HE3134	122	29,00	M 170x3	220,00	–	7,55	KM34	MB34	HMV34
6	152,40	HE2334	154	29,00	M 170x3	220,00	–	10,20	KM34	MB34	HMV34
6 ½	165,10	HE3036	109	29,50	M 180x3	210,00	–	6,83	KML36	MBL36	HMV36
6 ½	165,10	HE3136	131	30,00	M 180x3	230,00	–	7,80	KM36	MB36	HMV36
6 ½	165,10	HE2336	161	30,00	M 180x3	230,00	–	9,35	KM36	MB36	HMV36
6 ¾	171,45	HE3038	112	30,50	M 190x3	220,00	–	7,20	KML38	MBL38	HMV38
6 ¾	171,45	HE3138	141	31,00	M 190x3	240,00	–	10,80	KM38	MB38	HMV38
6 ¾	171,45	HE2338	169	31,00	M 190x3	240,00	–	12,60	KM38	MB38	HMV38
7	177,80	HE3040	120	31,50	M 200x3	240,00	–	9,35	KML40	MBL40	HMV40
7	177,80	HE3140	150	32,00	M 200x3	250,00	–	12,30	KM40	MB40	HMV40
7	177,80	HE2340	176	32,00	M 200x3	250,00	–	14,20	KM40	MB40	HMV40
8	203,20	HE3044	126	30,00	Tr 220x4	260,00	41	10,30	HM 3044	MS3044	HMV44
8	203,20	HE3144	161	35,00	Tr 220x4	280,00	–	14,70	HM44T	MB44	HMV44
8	203,20	HE2344	186	35,00	Tr 220x4	280,00	–	16,70	HM44T	MB44	HMV44

⁽¹⁾Tuleje wciągane dostarczane są z nakrętkami łożyskowymi i podkładkami zębatymi lub kształtowymi.

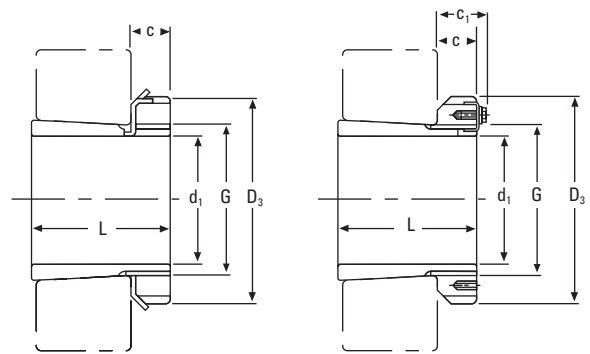
⁽²⁾M oznacza gwint metryczny, a cyfry średnicę zewnętrzną i skok gwintu.

⁽³⁾Tr oznacza 30°. Gwint trapezowy; cyfry oznaczają średnicę zewnętrzną i skok gwintu.

UWAGA! Tuleje nie są oferowane oddzielnie.

METRYCZNE TULEJE WCIĄGANE HA DO WAŁÓW CALOWYCH

- Złożenie dla łożyska z otworem stożkowym.
- Zawiera tuleję wciąganą, nakrętkę łożyskową i podkładkę zębatą lub kształtową.
- Dostępne mogą być też inne wymiary. Należy skontaktować się z inżynierem firmy Timken.



$d_1 \leq 180 \text{ mm}$

$d_1 \geq 200 \text{ mm}$

d_1		Oznaczenie ⁽¹⁾	L	C	Gwint ⁽²⁾ G	D_3	C_1	Masa	Nakrętki łożyskowe	Podkładki zębate i podkładki kształtowe	Nakrętka hydrauliczna
cale	mm		mm	mm	mm	mm	mm	kg			
1 ⁵ / ₁₆	23,81	HA306	31	8	M 30x1,5	45	–	0,12	KM6	MB6	
1 ³ / ₁₆	30,16	HA307	35	9	M 35x1,5	52	–	0,14	KM7	MB7	
1 ¹ / ₂	33,34	HA308	36	10	M 40x1,5	58	–	0,19	KM8	MB8	
1 ³ / ₈	33,34	HA2308	46	10	M 40x1,5	58	–	0,22	KM8	MB8	
1 ⁷ / ₁₆	36,51	HA309	39	11	M 45x1,5	65	–	0,29	KM9	MB9	
1 ¹ / ₂	36,51	HA2309	50	11	M 45x1,5	65	–	0,35	KM9	MB9	
1 ¹¹ / ₁₆	42,86	HA310	42	12	M 50x1,5	70	–	0,32	KM10	MB10	HMV10
1 ¹ / ₂	42,86	HA2310	55	12	M 50x1,5	70	–	0,40	KM10	MB10	HMV10
1 ¹⁵ / ₁₆	49,21	HA311	45	12	M 55x2	75	–	0,34	KM11	MB11	HMV11
1 ¹⁵ / ₁₆	49,21	HA2311	59	12	M 55x2	75	–	0,42	KM11	MB11	HMV11
2 ³ / ₁₆	55,56	HA313	50	14	M 65x2	85	–	0,58	KM13	MB13	HMV13
2 ³ / ₁₆	55,56	HA2313	65	14	M 65x2	85	–	0,75	KM13	MB13	HMV13
2 ⁷ / ₁₆	61,91	HA315	55	15	M 75x2	98	–	0,91	KM15	MB15	HMV15
2 ⁷ / ₁₆	61,91	HA2315	73	15	M 75x2	98	–	1,15	KM15	MB15	HMV15
2 ¹¹ / ₁₆	68,26	HA316	59	17	M 80x2	105	–	1,05	KM16	MB16	HMV16
2 ¹¹ / ₁₆	68,26	HA2316	78	17	M 80x2	105	–	1,30	KM16	MB16	HMV16
2 ¹⁵ / ₁₆	74,61	HA317	63	18	M 85x2	110	–	1,10	KM17	MB17	HMV17
2 ¹⁵ / ₁₆	74,61	HA2317	82	18	M 85x2	110	–	1,40	KM17	MB17	HMV17
3 ³ / ₁₆	80,96	HA318	65	18	M 90x2	120	–	1,25	KM18	MB18	HMV18
3 ³ / ₁₆	80,96	HA2318	86	18	M 90x2	120	–	1,50	KM18	MB18	HMV18
3 ⁷ / ₁₆	87,31	HA320	71	20	M 100x2	130	–	1,80	KM20	MB20	HMV20
3 ⁷ / ₁₆	87,31	HA3120	76	20	M 100x2	130	–	1,80	KM20	MB20	HMV20
3 ⁷ / ₁₆	87,31	HA2320	97	20	M 100x2	130	–	2,35	KM20	MB20	HMV20
3 ¹⁵ / ₁₆	100,01	HA322	77	21	M 110x2	145	–	2,18	KM22	MB22	HMV22
3 ¹⁵ / ₁₆	100,01	HA3122	81	21	M 110x2	145	–	2,25	KM22	MB22	HMV22
3 ¹⁵ / ₁₆	100,01	HA2322	105	21	M 110x2	145	–	2,74	KM22	MB22	HMV22
4 ³ / ₁₆	106,36	HA3024	72	22	M 120x2	145	–	2,25	KML24	MBL24	HMV24
4 ³ / ₁₆	106,36	HA3124	88	22	M 120x2	155	–	2,90	KM24	MB24	HMV24
4 ³ / ₁₆	106,36	HA2324	112	22	M 120x2	155	–	3,19	KM24	MB24	HMV24
4 ⁷ / ₁₆	112,71	HA3026	80	23	M 130x2	155	–	3,05	KML26	MBL26	HMV26
4 ⁷ / ₁₆	112,71	HA3126	92	23	M 130x2	165	–	3,75	KM26	MB26	HMV26
4 ⁷ / ₁₆	112,71	HA2326	121	23	M 130x2	165	–	4,74	KM26	MB26	HMV26

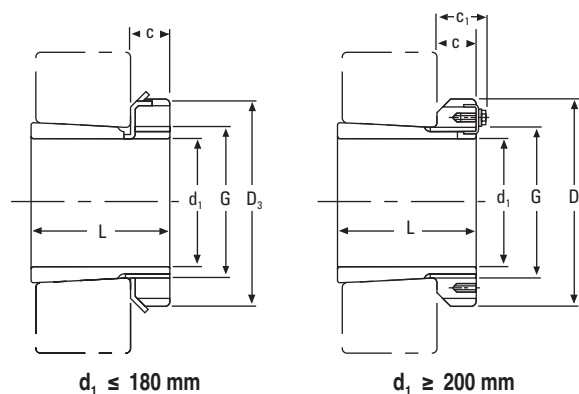
⁽¹⁾Tuleje wciągane dostarczane są z nakrętkami łożyskowymi i podkładkami zębatymi lub kształtowymi.

⁽²⁾M oznacza gwint metryczny, a cyfry średnicę zewnętrzną i skok gwintu.

ciąg dalszy na następnej stronie.

METRYCZNE TULEJE WCIĄGANE HA DO WAŁÓW CALOWYCH – ciąg dalszy

- Złożenie dla łożyska z otworem stożkowym.
- Zawiera tuleję wciąganą, nakrętkę łożyskową i podkładkę zębatą lub kształtową.
- Dostępne mogą być też inne wymiary. Należy skontaktować się z inżynierem firmy Timken.



d ₁		Oznaczenie ⁽¹⁾	L	C	Gwint ⁽²⁾ G	D ₃	C ₁	Masa	Nakrętki łożyskowe	Podkładki zębate i podkładki kształtowe	Nakrętka hydrauliczna
cale	mm										
4 15/16	125,41	HA3028	82	24	M 140x2	165	–	3,00	KML28	MBL28	HMV28
4 15/16	125,41	HA3128	97	24	M 140x2	180	–	4,10	KM28	MB28	HMV28
4 15/16	125,41	HA2328	131	24	M 140x2	180	–	5,30	KM28	MB28	HMV28
5 3/16	131,76	HA3030	87	26	M 150x2	180	–	3,89	KML30	MBL30	HMV30
5 3/16	131,76	HA3130	111	26	M 150x2	195	–	5,80	KM30	MB30	HMV30
5 3/16	131,76	HA2330	139	26	M 150x2	195	–	6,63	KM30	MB30	HMV30
5 7/16	138,11	HA3032	93	28	M 160x3	190	–	5,21	KML32	MBL32	HMV32
5 7/16	138,11	HA3132	119	28	M 160x3	210	–	7,55	KM32	MB32	HMV32
5 7/16	138,11	HA2332	147	28	M 160x3	210	–	9,40	KM32	MB32	HMV32
5 15/16	150,81	HA3034	101	29	M 170x3	200	–	5,99	KML34	MBL34	HMV34
5 15/16	150,81	HA3134	122	29	M 170x3	220	–	7,80	KM34	MB34	HMV34
5 15/16	150,81	HA2334	154	29	M 170x3	220	–	9,60	KM34	MB34	HMV34
6 7/16	163,51	HA3036	109	30	M 180x3	210	–	6,00	KML36	MBL36	HMV36
6 7/16	163,51	HA3136	131	30	M 180x3	230	–	8,15	KM36	MB36	HMV36
6 7/16	163,51	HA2336	161	30	M 180x3	230	–	9,90	KM36	MB36	HMV36
6 15/16	176,21	HA3038	112	31	M 190x3	220	–	5,80	KML38	MBL38	HMV38
6 15/16	176,21	HA3138	141	31	M 190x3	240	–	8,50	KM38	MB38	HMV38
6 15/16	176,21	HA2338	169	31	M 190x3	240	–	12,60	KM38	MB38	HMV38
7 3/16	182,56	HA3040	120	32	M 200x3	240	–	8,25	KML40	MBL40	HMV40
7 3/16	182,56	HA3140	150	32	M 200x3	250	–	11,20	KM40	MB40	HMV40
7 3/16	182,56	HA2340	176	32	M 200x3	250	–	13,90	KM40	MB40	HMV40
7 15/16	201,61	HA3044	126	30	Tr 220x4	260	41	10,30	HM3044	MS3044	HMV44
7 15/16	201,61	HA3144	161	35	Tr 220x4	280	–	14,70	HM44T	MB44	HMV44
8 15/16	227,01	HA3048	133	34	Tr 240x4	290	46	13,20	HM3048	MS3048	HMV48
9 7/16	239,71	HA3052	145	34	Tr 260x4	310	46	15,30	HM3052	MS3052	HMV52
10 7/16	265,11	HA3056	152	38	Tr 280x4	330	50	17,70	HM3056	MS3056	HMV56
10 15/16	277,81	HA3060	168	42	Tr 300x4	360	54	22,80	HM3060	MS3060	HMV60
11 15/16	303,21	HA3064	171	42	Tr 320x5	380	55	24,60	HM3064	MS3064	HMV64
12 7/16	315,91	HA3068	187	45	Tr 340x5	400	58	28,70	HM3068	MS3068	HMV68
13 7/16	341,31	HA3072	188	45	Tr 360x5	420	58	30,50	HM3072	MS3072	HMV72
13 15/16	354,01	HA3076	193	48	Tr 380x5	450	62	35,80	HM3076	MS3076	HMV76

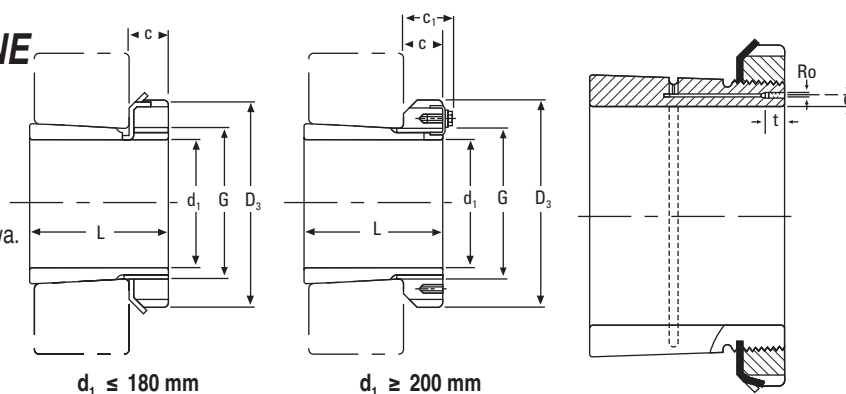
⁽¹⁾Tuleje wciągane dostarczane są z nakrętkami łożyskowymi i podkładkami zębatymi lub kształtowymi.

⁽²⁾M oznacza gwint metryczny, a cyfry średnicę zewnętrzną i skok gwintu.

⁽³⁾Tr oznacza 30°. Gwint trapezowy; cyfry oznaczają średnicę zewnętrzną i skok gwintu.

METRYCZNE, HYDRAULICZNE TULEJE WCIĄGANE OH

- Zawierają tuleję, nakrętkę hydrauliczną i podkładkę zębatą lub kształtową.
- Metoda hydrauliczna ułatwia montaż dużych łożysk. Wymagana jest dodatkowa pompa olejowa.
- Dostępne mogą być też inne wymiary. Należy skontaktować się z inżynierem firmy Timken.



d_1	Oznaczenie tuleji ⁽¹⁾	L	C	Gwint ⁽²⁾⁽³⁾ G	D_3	C_1 ⁽⁴⁾	Ro	e	t	Masa	Nakrętki łożyskowe	Podkładki zębate i podkładki kształtowe	Nakrętka hydrauliczna
mm		mm	mm	mm	mm	mm	mm	mm	mm	kg			
140	OH3032H	93	27,5	M 160x3	190	–	4	7	5,21	KML32	MBL32	HMV32	
140	OH3132H	119	28	M 160x3	210	–	4	7	7,67	KM32	MB32	HMV32	
150	OH3034H	101	28,5	M 170x3	200	–	4	7	5,99	KML34	MBL34	HMV34	
150	OH3134H	122	29	M 170x3	220	–	4	7	8,38	KM34	MB34	HMV34	
160	OH3936H	87	29,5	M 180x3	210	–	4	7	5,70	KML36	MBL36	HMV36	
160	OH3036H	109	29,5	M 180x3	210	–	4	7	6,83	KML36	MBL36	HMV36	
160	OH3136H	131	30	M 180x3	230	–	4	7	9,50	KM36	MB36	HMV36	
170	OH3938H	89	30,5	M 190x3	220	–	4	7	6,19	KML38	MBL38	HMV38	
170	OH3038H	112	30,5	M 190x3	220	–	4	7	7,45	KML38	MBL38	HMV38	
170	OH3138H	141	31	M 190x3	240	–	4	7	10,80	KM38	MB38	HMV38	
170	OH2338H	169	31	M 190x3	240	–	4	7	12,60	KM38	MB38	HMV38	
180	OH3940H	98	31,5	M 200x3	240	–	4	7	7,89	KML40	MBL40	HMV40	
180	OH3040H	120	31,5	M 200x3	240	–	4	7	9,19	KML40	MBL40	HMV40	
180	OH3140H	150	32	M 200x3	250	–	4	7	12,10	KM40	MB40	HMV40	
180	OH2340H	176	32	M 200x3	250	–	4	7	13,90	KM40	MB40	HMV40	
200	OH3944H	96	30	Tr 220x4	260	41	M6	4	7	8,16	HM3044	MS3044	HMV44
200	OH3044H	126	30	Tr 220x4	260	41	M6	4	7	10,30	HM3044	MS3044	HMV44
200	OH3144H	161	35	Tr 220x4	280	–	M6	4	7	15,10	HM44T	MB44	HMV44
200	OH2344H	186	35	Tr 220x4	280	–	M6	4	7	17,00	HM44T	MB44	HMV44
220	OH3948H	101	34	Tr 240x4	290	46	M6	4	7	11,00	HM3048	MS3048	HMV48
220	OH3048H	133	34	Tr 240x4	290	46	M6	4	7	13,20	HM3048	MS3048	HMV48
220	OH3148H	172	37	Tr 240x4	300	–	M6	4	7	17,60	HM48T	MB48	HMV48
220	OH2348H	199	37	Tr 240x4	300	–	M6	4	7	20,00	HM48T	MB48	HMV48
240	OH3952H	116	34	Tr 260x4	310	46	M6	4	7	12,80	HM3052	MS3052	HMV52
240	OH3052H	145	34	Tr 260x4	310	46	M6	4	7	15,30	HM3052	MS3052	HMV52
240	OH3152H	190	39	Tr 260x4	330	–	M6	4	7	22,30	HM52T	MB52	HMV52
240	OH2352H	211	39	Tr 260x4	330	–	M6	4	7	24,50	HM52T	MB52	HMV52

⁽¹⁾Tuleje wciągane do metody hydraulicznej dostarczane są z nakrętką łożyskową i podkładką zębatą lub kształtową.

⁽²⁾M oznacza gwint metryczny, a cyfry średnicę zewnętrzną i skok gwintu.

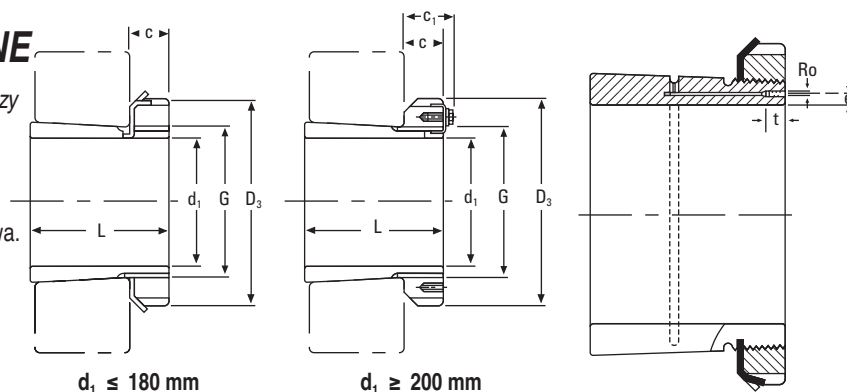
⁽³⁾Tr oznacza 30°. Gwint trapezowy; cyfry oznaczają średnicę zewnętrzną i skok gwintu.

⁽⁴⁾Tuleje wciągane o wymiarach C_1 , z zabezpieczeniem pokazanym na rysunku.

ciąg dalszy na następnej stronie.

METRYCZNE, HYDRAULICZNE TULEJE WCIĄGANE OH – ciąg dalszy

- Zawierają tuleję, nakrętkę hydrauliczną i podkładkę zębatą lub kształtową.
- Metoda hydrauliczna ułatwia montaż dużych łożysk. Wymagana jest dodatkowa pompa olejowa.
- Dostępne mogą być też inne wymiary. Należy skontaktować się z inżynierem firmy Timken.



$d_1 \leq 180 \text{ mm}$

$d_1 \geq 200 \text{ mm}$

d_1	Oznaczenie tulei ⁽¹⁾	L	C	Gwint ⁽²⁾ G	D_3	C_1 ⁽³⁾	R_o	e	t	Masa	Nakrętki łożyskowe	Podkładki zębate i podkładki kształtowe	Nakrętka hydrauliczna
mm		mm	mm	mm	mm	mm	mm	mm	mm	kg			
260	OH3956H	121	38	Tr 280x4	330	50	M6	4	7	15,30	HM3056	MS3056	HMV56
260	OH3056H	152	38	Tr 280x4	330	50	M6	4	7	17,70	HM3056	MS3056	HMV56
260	OH3156H	195	41	Tr 280x4	350	–	M6	4	7	25,10	HM56T	MB56	HMV56
260	OH2356H	224	41	Tr 280x4	350	–	M6	4	7	28,40	HM56T	MB56	HMV56
280	OH3960H	140	42	Tr 300x4	360	54	M6	4	7	20,00	HM3060	MS3060	HMV60
280	OH3060H	168	42	Tr 300x4	360	54	M6	4	7	22,80	HM3060	MS3060	HMV60
280	OH3160H	208	40	Tr 300x4	380	53	M6	4	7	30,20	HM3160	MS3160	HMV60
280	OH3260H	240	40	Tr 300x4	380	53	M6	4	7	34,10	HM3160	MS3160	HMV60
300	OH3964H	140	42	Tr 320x5	380	55	M6	3,5	7	21,50	HM3064	MS3064	HMV64
300	OH3064H	171	42	Tr 320x5	380	55	M6	3,5	7	24,60	HM3064	MS3064	HMV64
300	OH3164H	226	42	Tr 320x5	400	56	M6	3,5	7	34,90	HM3164	MS3164	HMV64
300	OH3264H	258	42	Tr 320x5,4	400	56	M6	3,5	7	39,30	HM3164	MS3164	HMV64
320	OH3968H	144	45	Tr 340x5	400	58	M6	3,5	7	24,50	HM3068	MS3068	HMV68
320	OH3068H	187	45	Tr 340x5	400	58	M6	3,5	7	28,70	HM3068	MS3068	HMV68
320	OH3168H	254	55	Tr 340x5	440	72	M6	3,5	7	50,00	HM3168	MS3168	HMV68
320	OH3268H	288	55	Tr 340x5	440	72	M6	3,5	7	54,60	HM3168	MS3168	HMV68
340	OH3972H	144	45	Tr 360x5	420	58	M6	3,5	7	25,20	HM3072	MS3072	HMV72
340	OH3072H	188	45	Tr 360x5	420	58	M6	3,5	7	30,50	HM3072	MS3072	HMV72
340	OH3172H	259	58	Tr 360x5	460	75	M6	3,5	7	56,00	HM3172	MS3172	HMV72
340	OH3272H	299	58	Tr 360x5	460	75	M6	3,5	7	60,60	HM3172	MS3172	HMV72
360	OH3976H	164	48	Tr 380x5	450	62	M6	3,5	7	31,50	HM3076	MS3076	HMV76
360	OH3076H	193	48	Tr 380x5	450	62	M6	3,5	7	35,80	HM3076	MS3076	HMV76
360	OH3176H	264	60	Tr 380x5	490	77	M6	3,5	7	61,70	HM3176	MS3176	HMV76
360	OH3276H	310	60	Tr 380x5	490	77	M6	3,5	7	69,60	HM3176	MS3176	HMV76
380	OH3980H	168	52	Tr 400x5	470	66	M6	3,5	7	35,00	HM3080	MS3080	HMV80
380	OH3080H	210	52	Tr 400x5	470	66	M6	3,5	7	41,30	HM3080	MS3080	HMV80
380	OH3180H	272	62	Tr 400x5	520	82	M6	3,5	7	73,00	HM3180	MS3180	HMV80
380	OH3280H	328	62	Tr 400x5	520	82	M6	3,5	7	81,00	HM3180	MS3180	HMV80

⁽¹⁾Tuleje wciągane do metody hydraulicznej dostarczane są z nakrętką łożyskową i podkładką zębatą lub kształtową.

⁽²⁾Tr oznacza 30°. Gwint trapezowy; cyfry oznaczają średnicę zewnętrzną i skok gwintu.

⁽³⁾Tuleje wciągane o wymiarach C_1 , z zabezpieczeniem pokazanym na rysunku.

Ciąg dalszy na następnej stronie.

d ₁	Oznaczenie tulei ⁽¹⁾	L	C	Gwint ⁽²⁾ G	D ₃	C ₁ ⁽³⁾	Ro	e	t	Masa	Nakrętka łożyskowe	Podkładki zębate i podkładki kształtowe	Nakrętka hydrauliczna
mm		mm	mm	mm	mm	mm		mm	mm	kg			
400	OH3984H	168	52	Tr 420x5	490	66	M6	3,5	7	36,60	HM3084	MS3084	HMV84
400	OH3084H	212	52	Tr 420x5	490	66	M6	3,5	7	43,70	HM3084	MS3084	HMV84
400	OH3184H	304	70	Tr 420x5	540	90	M6	3,5	7	84,20	HM3184	MS3184	HMV84
400	OH3284H	352	70	Tr 420x5	540	90	M6	3,5	7	96,00	HM3184	MS3184	HMV84
410	OH3988H	189	60	Tr 440x5	520	77	M8	6,5	12	58,00	HM3088	MS3088	HMV88
410	OH3088H	228	60	Tr 440x5	520	77	M8	6,5	12	65,20	HM3088	MS3088	HMV88
410	OH3188H	307	70	Tr 440x5	560	90	M8	6,5	12	104,00	HM3188	MS3188	HMV88
410	OH3288H	361	70	Tr 440x5	560	90	M8	6,5	12	118,00	HM3188	MS3188	HMV88
430	OH3992H	189	60	Tr 460x5	540	77	M8	6,5	12	60,00	HM3092	MS3092	HMV92
430	OH3092H	234	60	Tr 460x5	540	77	M8	6,5	12	71,00	HM3092	MS3092	HMV92
430	OH3192H	326	75	Tr 460x5	580	95	M8	6,5	12	116,00	HM3192	MS3192	HMV92
430	OH3292H	382	75	Tr 460x5	580	95	M8	6,5	12	134,00	HM3192	MS3192	HMV92
450	OH3996H	200	60	Tr 480x5	560	77	M8	6,5	12	66,00	HM3096	MS30/96	HMV96
450	OH3096H	237	60	Tr 480x5	560	77	M8	6,5	12	75,00	HM3096	MS30/96	HMV96
450	OH3196H	335	75	Tr 480x5	620	95	M8	6,5	12	135,00	HM3196	MS3196	HMV96
450	OH3296H	397	75	Tr 480x5	620	95	M8	6,5	12	153,00	HM3196	MS3196	HMV96
470	OH39/500H	208	68	Tr 500x5	580	85	M8	6,5	12	74,30	HM30/500	MS30/500	HMV100
470	OH31/500H	356	80	Tr 500x5	630	100	M8	6,5	12	145,00	HM31/500	MS31/500	HMV100
470	OH32/500H	428	80	Tr 500x5	630	100	M8	6,5	12	166,00	HM31/500	MS31/500	HMV100
500	OH39/530H	216	68	Tr 530x6	630	90	M8	6	12	87,90	HM30/530	MS30/530	HMV106
500	OH31/530H	364	80	Tr 530x6	670	105	M8	6	12	161,00	HM31/530	MS31/530	HMV106
500	OH32/530H	447	80	Tr 530x6	670	105	M8	6	12	192,00	HM31/530	MS31/530	HMV106
530	OH39/560H	227	75	Tr 560x6	650	97	M8	6	12	95,00	HM30/560	MS30/560	HMV112
530	OH31/560H	377	85	Tr 560x6	710	110	M8	6	12	185,00	HM31/560	MS31/560	HMV112
530	OH32/560H	462	85	Tr 560x6	710	110	M8	6	12	219,00	HM31/560	MS31/560	HMV112
560	OH39/600H	239	75	Tr 600x6	700	97	G1/8	8	13	127,00	HM30/600	MS30/600	HMV120
560	OH30/600H	289	75	Tr 600x6	700	97	G1/8	8	13	147,00	HM30/600	MS30/600	HMV120
560	OH31/600H	399	85	Tr 600x6	750	110	G1/8	8	13	234,00	HM31/600	MS31/600	HMV120
560	OH32/600H	487	85	Tr 600x6	750	110	G1/8	8	13	278,00	HM31/600	MS31/600	HMV120
600	OH39/630H	254	75	Tr 630x6	730	97	M8	6	12	124,00	HM30/630	MS30/630	HMV126
600	OH30/630H	301	75	Tr 630x6	730	97	M8	6	12	138,00	HM30/630	MS30/630	HMV126
600	OH31/630H	424	95	Tr 630x6	800	120	M8	6	12	254,00	HM31/630	MS31/630	HMV126
600	OH32/630H	521	95	Tr 630x6	800	120	M8	6	12	300,00	HM 31/630	MS31/630	HMV126

⁽¹⁾Tuleje wciągane do metody hydraulicznej dostarczane są z nakrętką łożyskową i podkładką zębatą lub kształtową.

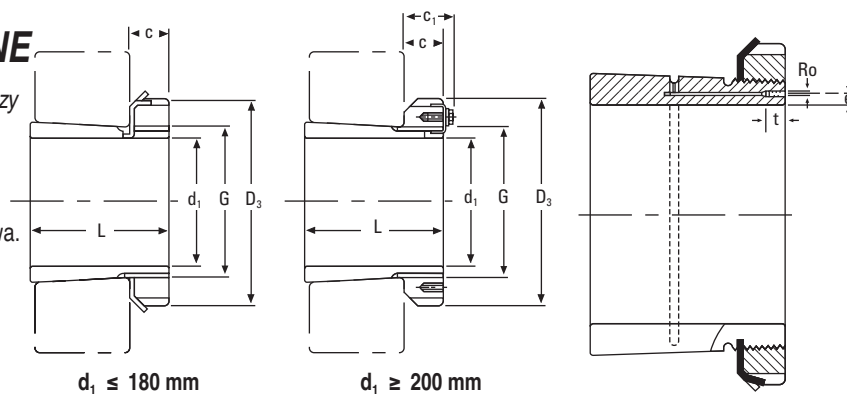
⁽²⁾Tr oznacza 30°. Gwint trapezowy; cyfry oznaczają średnicę zewnętrzną i skok gwintu.

⁽³⁾Tuleje wciągane o wymiarach C₁, z zabezpieczeniem pokazanym na rysunku.

ciąg dalszy na następnej stronie.

METRYCZNE, HYDRAULICZNE TULEJE WCIĄGANE OH – ciąg dalszy

- Zawierają tuleję, nakrętkę hydrauliczną i podkładkę zębatą lub kształtową.
- Metoda hydrauliczna ułatwia montaż dużych łożysk. Wymagana jest dodatkowa pompa olejowa.
- Dostępne mogą być też inne wymiary. Należy skontaktować się z inżynierem firmy Timken.



d_1	Oznaczenie tulei ⁽¹⁾	L	C	Gwint ⁽²⁾ G	D_3	C_1 ⁽³⁾	Ro	e	t	Masa	Nakrętki łożyskowe	Podkładki zębate i podkładki kształtowe	Nakrętka hydrauliczna
mm		mm	mm	mm	mm	mm	mm	mm	mm	kg			
630	OH39/670H	264	80	Tr 670x6	780	102	G1/8	8	13	162,00	HM30/670	MS30/670	HMV134
630	OH30/670H	324	80	Tr 670x6	780	102	G1/8	8	13	190,00	HM30/670	MS30/670	HMV134
630	OH31/670H	456	106	Tr 670x6	850	131	G1/8	8	13	340,00	HM31/670	MS31/670	HMV134
630	OH32/670H	558	106	Tr 670x6	850	131	G1/8	8	13	401,00	HM31/670	MS31/670	HMV134
670	OH39/710H	286	90	Tr 710x7	830	112	G1/8	8	13	183,00	HM30/710	MS30/710	HMV142
670	OH30/710H	342	90	Tr 710x7	830	112	G1/8	8	13	228,00	HM30/710	MS30/710	HMV142
670	OH31/710H	467	106	Tr 710x7	900	135	G1/8	8	13	392,00	HM31/710	MS31/710	HMV142
670	OH32/710H	572	106	Tr 710x7	900	135	G1/8	8	13	459,00	HM31/710	MS31/710	HMV142
710	OH39/750H	291	90	Tr 750x7	870	112	G1/8	8	13	211,00	HM30/750	MS30/750	HMV150
710	OH30/750H	356	90	Tr 750x7	870	112	G1/8	8	13	246,00	HM30/750	MS30/750	HMV150
710	OH31/750H	493	112	Tr 750x7	950	141	G1/8	8	13	451,00	HM31/750	MS31/750	HMV150
710	OH32/750H	603	112	Tr 750x7	950	141	G1/8	8	13	526,00	HM31/750	MS31/750	HMV150
750	OH39/800H	303	90	Tr 800x7	920	112	G1/8	10	13	259,00	HM30/800	MS30/800	HMV160
750	OH31/800H	505	112	Tr 800x7	1000	141	G1/8	10	13	535,00	HM31/800	MS31/800	HMV160
750	OH32/800H	618	112	Tr 800x7	1000	141	G1/8	10	13	629,00	HM31/800	MS31/800	HMV160
800	OH39/850H	308	90	Tr 850x7	980	115	G1/8	10	13	288,00	HM30/850	MS30/850	HMV170
800	OH31/850H	536	118	Tr 850x7	1060	147	G1/8	10	13	616,00	HM31/850	MS31/850	HMV170
800	OH32/850H	651	118	Tr 850x7	1060	147	G1/8	10	13	722,00	HM31/850	MS31/850	HMV170
850	OH39/900H	326	100	Tr 900x7	1030	125	G1/8	10	13	330,00	HM30/900	MS30/900	HMV180
850	OH31/900H	557	125	Tr 900x7	1120	154	G1/8	10	13	677,00	HM31/900	MS31/900	HMV180
850	OH32/900H	660	125	Tr 900x7	1120	154	G1/8	10	13	776,00	HM31/900	MS31/900	HMV180
900	OH39/950H	344	100	Tr 950x8	1080	125	G1/8	10	13	362,00	HM30/950	MS30/950	HMV190
900	OH31/950H	583	125	Tr 950x8	1170	154	G1/8	10	13	738,00	HM31/950	MS31/950	HMV190
900	OH32/950H	675	125	Tr 950x8	1170	154	G1/8	10	13	834,00	HM31/950	MS31/950	HMV190
950	OH39/1000H	358	100	Tr 1000x8	1140	125	G1/8	10	13	407,00	HM30/1000	MS30/1000	HMV200
950	OH31/1000H	609	125	Tr 1000x8	1240	154	G1/8	10	13	842,00	HM31/1000	MS31/1000	HMV200
950	OH32/1000H	707	125	Tr 1000x8	1240	154	G1/8	10	13	952,00	HM31/1000	MS31/1000	HMV200
1000	OH39/1060H	372	100	Tr 1060x8	1200	125	G1/8	12	15	490,00	HM30/1060	MS30/1000	HMV212
1000	OH30/1060H	447	100	Tr 1060x8	1200	125	G1/8	12	15	571,00	HM30/1060	MS30/1000	HMV212
1000	OH31/1060H	622	125	Tr 1060x8	1300	154	G1/8	12	15	984,00	HM31/1060	MS31/1000	HMV212

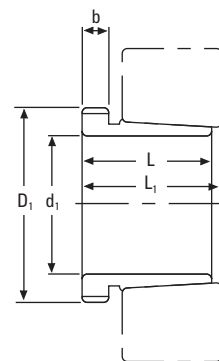
⁽¹⁾Tuleje wciągane do metody hydraulicznej dostarczane są z nakrętką łożyskową i podkładką zębatą lub kształtową.

⁽²⁾Tr oznacza 30°. Gwint trapezowy; cyfry oznaczają średnicę zewnętrzną i skok gwintu.

⁽³⁾Tuleje wciągane o wymiarach C_1 , z zabezpieczeniem pokazanym na rysunku.

METRYCZNE TULEJE WCISKANE AH

- Tuleje stosowane do demontażu łożysk z otworem stożkowym z wału.
- Sprawny demontaż.
- Dostępne mogą być też inne wymiary. Należy skontaktować się z inżynierem firmy Timken.



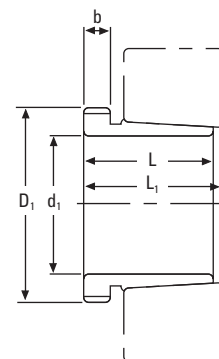
d ₁ mm	Oznaczenie tulei wciskanych	L mm	L ₁ ⁽¹⁾ mm	b mm	Gwint D ₁ mm	Masa kg	Nr nakrętki do demontażu	Nakrętka hydrauliczna
35	AH308	29	32	6	M 45x1,5	0,09	KM9	
35	AH2308	40	43	7	M 45x1,5	0,13	KM9	
40	AH309	31	34	6	M 50x1,5	0,11	KM10	HMV10
40	AH2309	44	47	7	M 50x1,5	0,16	KM10	HMV10
45	AHX310	35	38	7	M 55x2	0,14	KM11	HMV11
45	AHX2310	50	53	9	M 55x2	0,21	KM11	HMV11
50	AHX311	37	40	7	M 60x2	0,16	KM12	HMV12
50	AHX2311	54	57	10	M 60x2	0,25	KM12	HMV12
55	AHX312	40	43	8	M 65x2	0,19	KM13	HMV13
55	AHX2312	58	61	11	M 65x2	0,30	KM13	HMV13
60	AH313G	42	45	8	M 70x2	0,35	KM14	HMV14
65	AH314G	43	47	8	M 75x2	0,24	KM15	HMV15
65	AHX2314G	64	68	12	M 75x2	0,42	KM15	HMV15
70	AH315G	45	49	8	M 80x2	0,29	KM16	HMV16
70	AHX2315G	68	72	12	M 80x2	0,48	KM16	HMV16
75	AH316	48	52	8	M 90x2	0,37	KM18	HMV18
75	AHX2316	71	75	12	M 90x2	0,60	KM18	HMV18
80	AHX317	52	56	9	M 95x2	0,43	KM19	HMV19
80	AHX2317	74	78	13	M 95x2	0,67	KM19	HMV19
85	AHX318	53	57	9	M 100x2	0,46	KM20	HMV20
85	AHX3218	63	67	10	M 100x2	0,58	KM20	HMV20
85	AHX2318	79	83	14	M 100x2	0,78	KM20	HMV20
90	AHX319	57	61	10	M 105x2	0,53	KM21	HMV21
90	AHX2319	85	89	16	M 105x2	0,89	KM21	HMV21
95	AHX320	59	63	10	M 110x2	0,60	KM22	HMV22
95	AHX3120	64	68	11	M 110x2	0,65	KM22	HMV22
95	AHX3220	73	77	11	M 110x2	0,77	KM22	HMV22
95	AHX2320	90	94	16	M 110x2	1,00	KM22	HMV22

⁽¹⁾Wymiar L₁ zmniejsza się w miarę przesuwu tulei wciskanej podczas montażu.

Ciąg dalszy na następnej stronie.

METRYCZNE TULEJE WCISKANE AH – ciąg dalszy

- Tuleje stosowane do demontażu łożysk z otworem stożkowym z wału.
- Sprawny demontaż.
- Dostępne mogą być też inne wymiary. Należy skontaktować się z inżynierem firmy Timken.



d ₁	Oznaczenie tulei wciskanych	L	L ₁ ⁽¹⁾	b	Gwint ⁽²⁾ D ₁	Masa	Nr nakrętki do demontażu	Nakrętka hydrauliczna
mm		mm	mm	mm	mm	kg		
105	AHX322	63	67	12	M 120X2	0,66	KM24	HMV24
105	AHX3122	68	72	11	M 120X2	0,76	KM24	HMV24
105	AH24122	82	91	13	M 115x2	0,73	KM23	HMV23
105	AHX3222G	82	86	11	M 120X2	1,00	KM24	HMV24
105	AHX2322G	98	102	16	M 120X2	1,26	KM24	HMV24
115	AHX3024	60	64	13	M 130x2	0,75	KM26	HMV26
115	AH24024	73	82	13	M 125x2	0,65	KM25	HMV25
115	AHX3124	75	79	12	M 130x2	0,95	KM26	HMV26
115	AHX3224G	90	94	13	M 130x2	1,20	KM26	HMV26
115	AH24124	93	102	13	M 130x2	1,00	KM26	HMV26
115	AHX2324G	105	109	17	M 130x2	1,49	KM26	HMV26
125	AHX3026	67	71	14	M 140x2	0,93	KM28	HMV28
125	AHX3126	78	82	12	M 140x2	1,09	KM28	HMV28
125	AH24026	83	93	14	M 135x2	0,84	KM27	HMV27
125	AH24126	94	104	14	M 140x2	1,15	KM28	HMV28
125	AHX3226G	98	102	15	M 140x2	1,47	KM28	HMV28
125	AHX2326G	115	119	19	M 140x2	1,83	KM28	HMV28
135	AHX3028	68	73	14	M 150x2	1,01	KM30	HMV30
135	AH24028	83	93	14	M 145x2	0,91	KM29	HMV29
135	AHX3128	83	88	14	M 150x2	1,28	KM30	HMV30
135	AH24128	99	109	14	M 150x2	1,25	KM30	HMV30
135	AHX3228G	104	109	15	M 150x2	1,72	KM30	HMV30
135	AHX2328G	125	130	20	M 150x2	2,22	KM30	HMV30
145	AHX3030	72	77	15	M 160x3	1,15	KM32	HMV32
145	AHX3130G	96	101	15	M 160x3	1,64	KM32	HMV32
145	AHX3230G	114	119	17	M 160x3	2,07	KM32	HMV32
145	AH24130	115	126	15	M 160x3	1,60	KM32	HMV32
145	AHX2330G	135	140	24	M 160x3	2,60	KM32	HMV32

⁽¹⁾Wymiar L₁ zmniejsza się w miarę przesuwu tulei wciskanej podczas montażu.

⁽²⁾M oznacza gwint metryczny, a cyfry średnicę zewnętrzną i skok gwintu.

Ciąg dalszy na następnej stronie.

d ₁	Oznaczenie tulei wciśkanych	L	L ₁ ⁽¹⁾	b	Gwint ⁽²⁾⁽³⁾ D ₁	Masa	Nr nakrętki do demontażu	Nakrętka hydrauliczna
mm		mm	mm	mm	mm	kg		
150	AH3032	77	82	16	M 170x3	2,06	KM34	HMV34
150	AH24032	95	106	15	M 170x3	2,27	KM34	HMV34
150	AH3132G	103	108	16	M 170x3	2,90	KM34	HMV34
150	AH24132	124	135	15	M 170x3	3,00	KM34	HMV34
150	AH3232G	124	130	20	M 170x3	3,63	KM34	HMV34
160	AH3034	85	90	17	M 180x3	2,43	KM36	HMV36
160	AH3134G	104	109	16	M 180x3	3,04	KM36	HMV36
160	AH24034	106	117	16	M 180x3	2,80	KM36	HMV36
160	AH24134	125	136	16	M 180x3	3,21	KM36	HMV36
160	AH3234G	134	140	24	M 180x3	4,35	KM36	HMV36
170	AH3136G	116	122	19	M 190x3	3,77	KM38	HMV38
170	AH3236G	140	146	24	M 190x3	4,77	KM38	HMV38
180	AH3038G	96	102	18	M 200x3	3,16	KM40	HMV40
180	AH24038	118	131	18	M 200x3	3,46	KM40	HMV40
180	AH3138G	125	131	20	M 200x3	4,38	KM40	HMV40
180	AH3238G	145	152	25	M 200x3	5,30	KM40	HMV40
180	AH24138	146	159	18	M 200x3	4,28	KM40	HMV40
190	AH3040G	102	108	19	Tr 210x4	3,57	HM42T	HMV42
190	AH24040	127	140	18	Tr 210x4	3,93	HM42T	HMV42
190	AH3140	134	140	21	Tr 220x4	5,55	HM3044	HMV44
190	AH3240	153	160	25	Tr 220x4	6,59	HM3044	HMV44
190	AH24140	158	171	18	Tr 210x4	5,10	HM42T	HMV42
200	AH3044G	111	117	20	Tr 230x4	7,10	HM46T	HMV46
200	AH24044	138	152	20	Tr 230x4	8,25	HM46T	HMV46
200	AH3144	145	151	23	Tr 240x4	10,40	HM48	HMV48
200	AH24144	170	184	20	Tr 230x4	10,20	HM46	HMV46
220	AH3948	77	83	16	Tr 250x4	5,29	HM50	HMV50
220	AH3048	116	123	21	Tr 260x4	8,75	HML52	HMV52
220	AH24048	138	153	20	Tr 250x4	9,00	HM50	HMV50
220	AH3148	154	161	25	Tr 260x4	12,00	HM52	HMV52
220	AH24148	180	195	20	Tr 260x4	12,50	HM52	HMV52
240	AH3952	94	100	18	Tr 270x4	7,06	HM54	HMV54
240	AH3052	128	135	23	Tr 280x4	10,70	HML56	HMV56
240	AH3152G	172	179	26	Tr 280x4	15,10	HM56T	HMV56
240	AH24152	202	218	22	Tr 280x4	15,40	HM56	HMV56

⁽¹⁾Wymiar L₁ zmniejsza się w miarę przesuwu tulei wciśkanej podczas montażu.

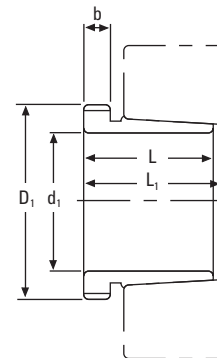
⁽²⁾M oznacza gwint metryczny, a cyfry średnicę zewnętrzną i skok gwintu.

⁽³⁾Tr oznacza 30°. Gwint trapezowy; cyfry oznaczają średnicę zewnętrzną i skok gwintu.

ciąg dalszy na następnej stronie.

METRYCZNE TULEJE WCISKANE AH – ciąg dalszy

- Tuleje stosowane do demontażu łożysk z otworem stożkowym z wału.
- Sprawny demontaż.
- Dostępne mogą być też inne wymiary. Należy skontaktować się z inżynierem firmy Timken.



d ₁	Oznaczenie tulei wciskanych	L	L ₁ ⁽¹⁾	b	Gwint ⁽²⁾ D ₁	Masa	Nr nakrętki do demontażu	Nakrętka hydrauliczna
mm		mm	mm	mm	mm	kg		
260	AH3956	94	100	18	Tr 290x4	7,70	HM58	HMV58
260	AH3056	131	139	24	Tr 300x4	12,00	MB52	HMV52
260	AH3156G	175	183	28	Tr 300x4	16,70	HM3160	HMV60
260	AH24156	202	219	22	Tr 300x4	16,30	HM60	HMV60
280	AH3960	112	119	21	Tr 310x5	10,10	HM62	HMV62
280	AH3060	145	153	26	Tr 320x5	14,40	HML64	HMV64
280	AH3160G	192	200	30	Tr 320x5	19,90	HM3164	HMV64
280	AH24160	224	242	24	Tr 320x5	19,50	HM64	HMV64
280	AH3260G	228	236	34	Tr 320x5	24,60	HM3164	HMV64
300	AH3964	112	119	21	Tr 330x5	10,80	HM66	HMV66
300	AH3064G	149	157	27	Tr 340x5	15,80	HM3068	HMV68
300	AH3164G	209	217	31	Tr 340x5	23,60	HM3168	HMV68
300	AH24164	242	260	24	Tr 340x5	21,40	HM68	HMV68
300	AH3264G	246	254	36	Tr 340x5	28,90	HM3168	HMV68
320	AH3968	112	119	21	Tr 360x5	12,40	HML72	HMV72
320	AH3068G	162	171	28	Tr 360x5	18,60	HM3072	HMV72
320	AH3168G	225	234	33	Tr 360x5	27,60	HM3172	HMV72
320	AH3268G	264	273	38	Tr 360x5	33,70	HM3172	HMV72
320	AH24168	269	288	26	Tr 360x5	27,10	HM72	HMV72
340	AH3972	112	119	21	Tr 380x5	13,10	HML76	HMV76
340	AH3072G	167	176	30	Tr 380x5	20,40	HM3076	HMV76
340	AH3172G	229	238	35	Tr 380x5	29,90	HM3176	HMV76
340	AH24172	269	289	26	Tr 380x5	29,60	HM76	HMV76
340	AH3272G	274	283	40	Tr 380x5	37,50	HM3176	HMV76

⁽¹⁾Wymiar L₁ zmniejsza się w miarę przesuwu tulei wciskanej podczas montażu.

⁽²⁾Tr oznacza 30°. Gwint trapezowy; cyfry oznaczają średnicę zewnętrzną i skok gwintu.

Ciąg dalszy na następnej stronie.

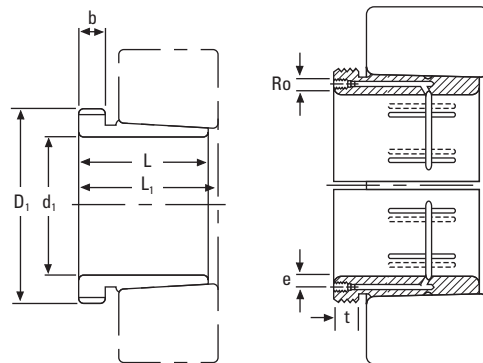
d ₁	Oznaczenie tulei wciśnianych	L	L ₁ ⁽¹⁾	b	Gwint ⁽²⁾ D ₁	Masa	Nr nakrętki do demontażu	Nakrętka hydrauliczna
mm		mm	mm	mm	mm	kg		
360	AH3976	130	138	22	Tr 400x5	15,90	HML80	HMV80
360	AH3076G	170	180	31	Tr 400x5	22,10	HM3080	HMV80
360	AH3176G	232	242	36	Tr 400x5	32,20	HM3180	HMV80
360	AH24176	271	291	28	Tr 400x5	31,30	HM80	HMV80
360	AH3276G	284	294	42	Tr 400x5	41,50	HM3180	HMV80
380	AH3980	130	138	22	Tr 420x5	17,20	HML84	HMV84
380	AH3080G	183	193	33	Tr 420x5	25,40	HM3084	HMV84
380	AH3280G	302	312	44	Tr 420x5	47,40	HM3184	HMV84
400	AH3984	130	138	22	Tr 440x5	18,10	HML88	HMV88
400	AH3084G	186	196	34	Tr 440x5	27,30	HM3088	HMV88
400	AH24084	230	252	30	Tr 440x5	29,00	HML88	HMV88
400	AH3184G	266	276	40	Tr 440x5	42,30	HM3188	HMV88
400	AH24184	310	332	30	Tr 440x5	40,30	HM88	HMV88
400	AH3284G	321	331	46	Tr 440x5	54,00	HM3188	HMV88
420	AH3988	145	153	25	Tr 460x5	21,50	HML92	HMV92
420	AHX3088G	194	205	35	Tr 460x5	30,10	HM3092	HMV92
420	AH24088	242	264	30	Tr 460x5	31,90	HML92	HMV92
420	AHX3188G	270	281	42	Tr 460x5	42,30	HM3192	HMV92
420	AH24188	310	332	30	Tr 460x5	42,30	HM92	HMV92
420	AHX3288	330	341	48	Tr 460x5	63,80	HM3192	HMV92
420	AHX3288G	330	341	48	Tr 460x5	58,80	HM3192	HMV92
440	AH3992	145	153	25	Tr 480x5	22,50	HML96	HMV96
440	AHX3092G	202	213	37	Tr 480x5	33,10	HM3096	HMV96
440	AH24092	250	273	32	Tr 480x5	34,70	HML96	HMV96
440	AHX3192G	285	296	43	Tr 480x5	50,80	HML3196	HMV96
440	AH24192	332	355	32	Tr 480x5	47,60	HM96	HMV96
440	AHX3292G	349	360	50	Tr 480x5	66,30	HM3196	HMV96
460	AH3996	158	167	28	Tr 500x5	26,00	HML100	HMV100
460	AH24096	250	273	32	Tr 500x5	36,60	HML100	HMV100
460	AHX3196G	295	307	45	Tr 500x5	55,50	HM31/500	HMV100
460	AH24196	340	363	32	Tr 500x5	52,70	HM100	HMV100
460	AHX3296G	364	376	52	Tr 500x5	73,40	HM31/500	HMV100
710	AH32/750	540	556	65	Tr 800x7	317,00	HM31/800	HMV160

⁽¹⁾Wymiar L₁ zmniejsza się w miarę przesuwu tulei wciśnianej podczas montażu.

⁽²⁾Tr oznacza 30°. Gwint trapezowy; cyfry oznaczają średnicę zewnętrzną i skok gwintu.

METRYCZNE TULEJE WCISKANE DO METODY HYDRAULICZNEJ AOH

- Tuleje stosowane do demontażu łożysk z otworem stożkowym.
- Metoda hydrauliczna ułatwia montaż dużych łożysk. Wymagana jest dodatkowa pompa olejowa.
- Dostępne mogą być też inne wymiary. Należy skontaktować się z inżynierem firmy Timken.



d ₁	Oznaczenie tulei wciskanych	L	L ₁ ⁽¹⁾	b	Ro	e	t	Gwint ⁽²⁾ D ₁	Masa	Nr nakrętki do demontażu	Nakrętka hydrauliczna
mm		mm	mm	mm		mm	mm	mm	kg		
200	AOH3044G	111	117	20	G ½	6,5	12	Tr 230x4	7,29	HM46T	HMV46
200	AOH2244	130	136	20	G ¼	9	15	Tr 240x4	9,1	HM3048	HMV48
200	AOH24044	138	152	20	G ½	6,5	12	Tr 230x4	8,25	HM46T	HMV46
200	AOH3144	145	151	23	G ¼	9	15	Tr 240x4	10,4	HM3048	HMV48
200	AOH24144	170	184	20	G ½	6,5	12	Tr 230x4	10,2	HM46T	HMV46
200	AOH2344	181	189	30	G ¼	9	15	Tr 240x4	13,5	HM3048	HMV48
220	AOH3948	77	83	16	M 8	7,5	12	Tr 250x4	5,29	HM50	HMV50
220	AOH3048	116	123	21	G ¼	9	15	Tr 260x4	8,75	HM3052	HMV52
220	AOH24048	138	153	20	G ½	6,5	12	Tr 250x4	9	HM50T	HMV50
220	AOH3148	154	161	25	G ¼	9	15	Tr 260x4	12	HM3052	HMV52
220	AOH24148	180	195	20	G ¼	9	15	Tr 260x4	12,5	HM3052	HMV52
220	AOH2348	189	197	30	G ¼	9	15	Tr 260x4	15,5	HM3052	HMV52
240	AOH3952	94	100	18	M 8	7,5	12	Tr 270x4	7,06	HM54	HMV54
240	AOH3052	128	135	23	G ¼	9	15	Tr 280x4	10,7	HM3056	HMV56
240	AOH2252G	155	161	23	G ¼	9	15	Tr 280x4	13	HM3056	HMV56
240	AOH24052G	162	178	22	G ½	6,5	12	Tr 280x4	12,3	HM3056	HMV56
240	AOH3152G	172	179	26	G ¼	9	15	Tr 280x4	15,5	HM3056	HMV56
240	AOH24152	202	218	22	G ¼	9	15	Tr 280x4	15,4	HM3056	HMV56
240	AOH2352G	205	213	30	G ¼	9	15	Tr 280x4	18,9	HM3056	HMV56
260	AOH3956	94	100	18	M 8	7,5	12	Tr 290x4	7,07	HM58	HMV58
260	AOH3056	131	139	24	G ¼	9	15	Tr 300x4	12	HM3060	HMV60
260	AOH2256G	155	163	24	G ¼	9	15	Tr 300x4	14,6	HM3160	HMV60
260	AOH24056G	162	179	22	G ½	6,5	12	Tr 300x4	13,4	HM3160	HMV60
260	AOH3156G	175	183	28	G ¼	9	15	Tr 300x4	17,1	HM3160	HMV60
260	AOH24156	202	219	22	G ¼	9	15	Tr 300x4	16,3	HM3160	HMV60
260	AOH2356G	212	220	30	G ¼	9	15	Tr 300x4	21,3	HM3160	HMV60

⁽¹⁾Wymiar L₁ zmniejsza się w miarę przesuwu tulei wciskanej podczas montażu.

⁽²⁾Tr oznacza 30°. Gwint trapezowy; cyfry oznaczają średnicę zewnętrzną i skok gwintu.

ciąg dalszy na następnej stronie.

d ₁	Oznaczenie tulei wciskanych	L	L ₁ ⁽¹⁾	b	Ro	e	t	Gwint ⁽²⁾ D ₁	Masa	Nr nakrętki do demontażu	Nakrętka hydrauliczna
mm		mm	mm	mm		mm	mm	mm	kg		
280	AOH3960	112	119	21	M 8	7,5	12	Tr 310x5	10,1	HM62	HMV62
280	AOH3060	145	153	26	G ¼	9	15	Tr 320x5	14,4	HM3064	HMV64
280	AOH2260G	170	178	26	G ¼	9	15	Tr 320x5	17,5	HM3164	HMV64
280	AOH24060G	184	202	24	G ½	6,5	12	Tr 320x5	16,4	HM3164	HMV64
280	AOH3160G	192	200	30	G ¼	9	15	Tr 320x5	20,4	HM3164	HMV64
280	AOH24160	224	242	24	G ¼	9	15	Tr 320x5	20,2	HM3164	HMV64
280	AOH3260G	228	236	34	G ¼	9	15	Tr 320x5	23,4	HM3164	HMV64
300	AOH3964	112	119	21	M 8	7,5	12	Tr 330x5	10,8	HM66	HMV66
300	AOH3064G	149	157	27	G ¼	9	15	Tr 340x5	15,6	HM3068	HMV68
300	AOH2264G	180	190	27	G ¼	9	15	Tr 340x5	19,7	HM3168	HMV68
300	AOH24064G	184	202	24	G ½	6,5	12	Tr 340x5	17,5	HM3168	HMV68
300	AOH3164G	209	217	31	G ¼	9	15	Tr 340x5	23,6	HM3168	HMV68
300	AOH24164	242	260	24	G ¼	9	15	Tr 340x5	21,4	HM3168	HMV68
300	AOH3264G	246	254	36	G ¼	9	15	Tr 340x5	28,9	HM3168	HMV68
320	AOH3968	112	119	21	M 8	7,5	12	Tr 360x5	12,4	HML72	HMV72
320	AOH3068G	162	171	28	G ¼	9	15	Tr 360x5	18,6	HM3072	HMV72
320	AOH24068	206	225	26	G ¼	9	15	Tr 360x5	21,7	HM3172	HMV72
320	AOH3168G	225	234	33	G ¼	9	15	Tr 360x5	27,6	HM3172	HMV72
320	AOH3268G	264	273	38	G ¼	9	15	Tr 360x5	31,9	HM3172	HMV72
320	AOH24168	269	288	26	G ¼	9	15	Tr 360x5	27,1	HM3172	HMV72
340	AOH3972	112	119	21	M 8	7,5	12	Tr 380x5	13,1	HML76	HMV76
340	AOH3072G	167	176	30	G ¼	9	15	Tr 380x5	20,4	HM3076	HMV76
340	AOH24072	206	226	26	G ¼	9	15	Tr 380x5	22,7	HM3176	HMV76
340	AOH3172G	229	238	35	G ¼	9	15	Tr 380x5	30,6	HM3176	HMV76
340	AOH24172	269	289	26	G ¼	9	15	Tr 380x5	30,0	HM3176	HMV76
340	AOH3272G	274	283	40	G ¼	9	15	Tr 380x5	35,4	HM3176	HMV76
360	AOH3976	130	138	22	M 8	7,5	12	Tr 400x5	15,9	HML80	HMV80
360	AOH3076G	170	180	31	G ¼	9	15	Tr 400x5	22,7	HM3080	HMV80
360	AOH24076	208	228	28	G ¼	9	15	Tr 400x5	23,7	HM3180	HMV80
360	AOH3176G	232	242	36	G ¼	9	15	Tr 400x5	32,9	HM3180	HMV80
360	AOH24176	271	291	28	G ¼	9	15	Tr 400x5	31,3	HM3180	HMV80
360	AOH3276G	284	294	42	G ¼	9	15	Tr 400x5	42,1	HM3180	HMV80
380	AOH3980	130	138	22	M 8	7,5	12	Tr 420x5	17,2	HML84	HMV84

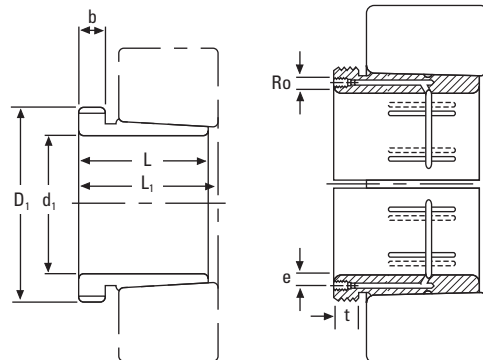
⁽¹⁾Wymiar L₁ zmniejsza się w miarę przesuwu tulei wciskanej podczas montażu.

⁽²⁾Tr oznacza 30°. Gwint trapezowy; cyfry oznaczają średnicę zewnętrzną i skok gwintu.

ciąg dalszy na następnej stronie.

METRYCZNE TULEJE WCISKANE DO METODY HYDRAULICZNEJ AOH – ciąg dalszy

- Tuleje stosowane do demontażu łożysk z otworem stożkowym.
- Metoda hydrauliczna ułatwia montaż dużych łożysk. Wymagana jest dodatkowa pompa olejowa.
- Dostępne mogą być też inne wymiary. Należy skontaktować się z inżynierem firmy Timken.



d ₁	Oznaczenie tulei wciskanych	L	L ₁ ⁽¹⁾	b	Ro	e	t	Gwint ⁽²⁾ D ₁	Masa	Nr nakrętki do demontażu	Nakrętka hydrauliczna
mm		mm	mm	mm		mm	mm	mm	kg		
380	AOH3080G	183	193	33	G ¼	9	15	Tr 420x5	26,1	HM3084	HMV84
380	AOH24080	228	248	28	G ¼	9	15	Tr 420x5	27,1	HM3184	HMV84
380	AOH3180G	240	250	38	G ¼	9	15	Tr 420x5	36,1	HM3184	HMV84
380	AOH24180	278	298	28	G ¼	9	15	Tr 420x5	35,0	HM3184	HMV84
380	AOH3280G	302	312	44	G ¼	9	15	Tr 420x5	48,0	HM3184	HMV84
400	AOH3984	130	138	22	M 8	7,5	12	Tr 440x5	18,1	HML88	HMV88
400	AOH3084G	186	196	34	G ¼	9	15	Tr 440x5	27,3	HM3088	HMV88
400	AOH24084	230	252	30	G ¼	9	15	Tr 440x5	29,0	HM3188	HMV88
400	AOH3184G	266	276	40	G ¼	9	15	Tr 440x5	42,3	HM3188	HMV88
400	AOH24184	310	332	30	G ¼	9	15	Tr 440x5	40,3	HM3188	HMV88
400	AOH3284G	321	331	46	G ¼	9	15	Tr 440x5	54,0	HM3188	HMV88
420	AOH3988	145	153	25	Rc ½	8,5	14	Tr 460x5	21,5	HML92	HMV92
420	AOHX3088G	194	205	35	G ¼	9	15	Tr 460x5	31,0	HM3092	HMV92
420	AOHX3188G	270	281	42	G ¼	9	15	Tr 460x5	46,0	HM3192	HMV92
420	AOHX3288	330	341	48	G ¼	14,5	15	Tr 480x5	63,8	HM3196	HMV96
420	AOHX3288G	330	341	48	G ¼	9	15	Tr 460x5	64,5	HM3192	HMV92
440	AOH3992	145	153	25	Rc ½	8,5	14	Tr 480x5	22,5	HML96	HMV96
440	AOHX3092G	202	213	37	G ¼	9	15	Tr 480x5	34,0	HM3096	HMV96
440	AOH24092	250	273	32	G ¼	9	15	Tr 480x5	34,7	HM3196	HMV96
440	AOHX3192G	285	296	43	G ¼	9	15	Tr 480x5	51,5	HM3196	HMV96
440	AOH24192	332	355	32	G ¼	9	15	Tr 480x5	47,4	HM3196	HMV96
440	AOHX3292	349	360	50	G ¼	15	15	Tr 510x6	74,8	HM102T	HMV102
440	AOHX3292G	349	360	50	G ¼	9	15	Tr 480x5	80,0	HM3196	HMV96

⁽¹⁾Wymiar L₁ zmniejsza się w miarę przesuwu tulei wciskanej podczas montażu.

⁽²⁾Tr oznacza 30°. Gwint trapezowy; cyfry oznaczają średnicę zewnętrzną i skok gwintu.

Ciąg dalszy na następnej stronie.

d ₁	Oznaczenie tulei wciskanych	L	L ₁ ⁽¹⁾	b	Ro	e	t	Gwint ⁽²⁾ D ₁	Masa	Nr nakrętki do demontażu	Nakrętka hydrauliczna
mm		mm	mm	mm		mm	mm	mm	kg		
460	AOH3996	158	167	28	Rc 1/8	8,5	14	Tr 500x5	26,0	HML100	HMV100
460	AOHX3096G	205	217	38	G 1/4	9	15	Tr 500x5	34,0	HM30/500	HMV100
460	AOH24096	250	273	32	G 1/4	9	15	Tr 500x5	36,3	HM31/500	HMV100
460	AOHX3196G	295	307	45	G 1/4	9	15	Tr 500x5	63,0	HM31/500	HMV100
460	AOH24196	340	363	32	G 1/4	9	15	Tr 500x5	53,7	HM31/500	HMV100
460	AOHX3296	364	376	52	G 1/4	15,5	15	Tr 530x6	82,1	HM31/530	HMV106
460	AOHX3296G	364	376	52	G 1/4	9	15	Tr 500x5	81,0	HM31/500	HMV100
480	AOH39/500	162	172	32	Rc 1/8	8,5	14	Tr 530x6	30,1	HML106	HMV106
480	AOHX30/500G	209	221	40	G 1/4	9	15	Tr 530x6	41,0	HM30/530	HMV106
480	AOHX31/500G	313	325	47	G 1/4	9	15	Tr 530x6	66,5	HM31/530	HMV106
480	AOH241/500	360	383	35	G 1/4	9	15	Tr 530x6	59,6	HM31/530	HMV106
480	AOHX32/500	393	405	54	G 1/4	16,5	15	Tr 550x6	94,6	HM110T	HMV110
480	AOHX32/500G	393	405	54	G 1/4	9	15	Tr 530x6	89,5	HM31/530	HMV106
500	AOH30/530	230	242	45	G 1/4	10	15	Tr 560x6	63,5	HM30/560	HMV112
500	AOH240/530G	285	309	35	G 1/4	9	15	Tr 560x6	64,5	HM31/560	HMV112
500	AOH31/530	325	337	53	G 1/4	10	15	Tr 560x6	93,5	HM31/560	HMV112
500	AOH241/530G	370	394	35	G 1/4	9	15	Tr 560x6	92,0	HM31/560	HMV112
500	AOH32/530G	412	424	57	G 1/4	10	15	Tr 560x6	127,0	HM31/560	HMV113
530	AOH31/560	335	347	55	G 1/4	11	15	Tr 600x6	107,0	HM31/600	HMV120
530	AOH241/560G	393	417	38	G 1/4	9	15	Tr 600x6	107,0	HM31/600	HMV120
560	AOH30/600	245	259	45	G 1/4	11	15	Tr 630x6	77,0	HM30/630	HMV126
560	AOH31/600	355	369	55	G 1/4	11	15	Tr 630x6	120,0	HM31/630	HMV126
560	AOH241/600	413	439	38	G 1/4	9	15	Tr 630x6	120,0	HM31/630	HMV126
560	AOH32/600G	445	459	55	G 1/4	11	15	Tr 630x6	159,0	HM31/630	HMV126
600	AOH30/630	258	272	45	G 1/4	11	15	Tr 670x6	88,5	HM30/670	HMV134
600	AOH31/630	375	389	60	G 1/4	11	15	Tr 670x6	139,0	HM31/670	HMV134
600	AOH241/630G	440	466	40	G 1/4	9	15	Tr 670x6	139,0	HM31/670	HMV134
600	AOH32/630G	475	489	63	G 1/4	11	15	Tr 670x6	188,0	HM31/670	HMV134
630	AOH30/670	280	294	50	G 1/4	12	15	Tr 710x7	125,0	HM30/710	HMV142
630	AOH241/670	452	478	40	G 1/4	12	15	Tr 710x7	180,0	HM31/710	HMV142
630	AOH32/670G	500	514	62	G 1/4	12	15	Tr 710x7	252,0	HM31/710	HMV142
670	AOH32/710G	515	531	65	G 1/4	15	15	Tr 750x7	278,0	HM31/750	HMV150

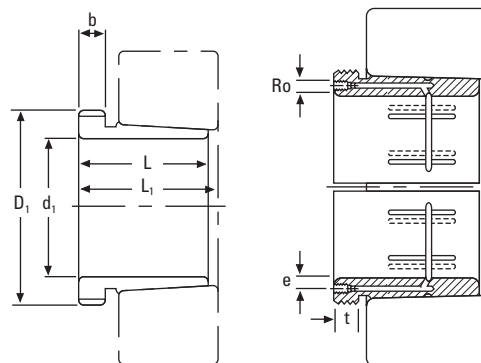
⁽¹⁾Wymiar L₁ zmniejsza się w miarę przesuwu tulei wciskanej podczas montażu.

⁽²⁾Tr oznacza 30°. Gwint trapezowy; cyfry oznaczają średnicę zewnętrzną i skok gwintu.

ciąg dalszy na następnej stronie.

METRYCZNE TULEJE WCISKANE DO METODY HYDRAULICZNEJ AOH – ciąg dalszy

- Tuleje stosowane do demontażu łożysk z otworem stożkowym.
- Metoda hydrauliczna ułatwia montaż dużych łożysk. Wymagana jest dodatkowa pompa olejowa.
- Dostępne mogą być też inne wymiary. Należy skontaktować się z inżynierem firmy Timken.



d ₁	Oznaczenie tulei wciskanych	L	L ₁ ⁽¹⁾	b	Ro	e	t	Gwint ⁽²⁾ D ₁	Masa	Nr nakrętki do demontażu	Nakrętka hydrauliczna
mm		mm	mm	mm		mm	mm	mm	kg		
710	AOH30/750	300	316	50	G ¼	15	15	Tr 800x7	145,0	HM30/800	HMV160
710	AOH31/750	425	441	60	G ¼	15	15	Tr 800x7	238,0	HM31/800	HMV160
710	AOH32/750	540	556	65	G ¼	15	15	Tr 800x7	320,0	HM31/800	HMV160
750	AOH30/800	308	326	50	G ¼	15	15	Tr 850x7	204,0	HM30/850	HMV170
750	AOH31/800	438	456	63	G ¼	15	15	Tr 850x7	305,0	HM31/850	HMV170
750	AOH32/800G	550	568	67	G ¼	15	15	Tr 850x7	401,0	HM31/850	HMV170
800	AOH30/850	325	343	53	G ¼	15	15	Tr 900x7	230,0	HM30/900	HMV180
800	AOH31/850	462	480	62	G ¼	15	15	Tr 900x7	345,0	HM31/900	HMV180
800	AOH32/850	585	603	70	G ¼	15	15	Tr 900x7	461,0	HM31/900	HMV180
850	AOH30/900	335	355	55	G ¼	15	15	Tr 950x8	250,0	HM30/950	HMV190
850	AOH240/900	430	475	55	G ¼	15	15	Tr 950x8	296,0	HM31/950	HMV190
850	AOH31/900	475	495	63	G ¼	15	15	Tr 950x8	379,0	HM31/950	HMV190
850	AOH32/900	585	605	70	G ¼	15	15	Tr 950x8	489,0	HM31/950	HMV190
900	AOH30/950	355	375	55	G ¼	15	15	Tr 1000x8	285,0	HM30/1000	HMV200
900	AOH31/950	500	520	62	G ¼	15	15	Tr 1000x8	426,0	HM31/1000	HMV200
900	AOH32/950	600	620	70	G ¼	15	15	Tr 1000x8	533,0	HM31/1000	HMV200
950	AOH30/1000	365	387	57	G ¼	15	15	Tr 1060x8	318,0	HM30/1060	HMV212
950	AOH31/1000	525	547	63	G ¼	15	15	Tr 1060x8	485,0	HM31/1060	HMV212
950	AOH32/1000	630	652	70	G ¼	15	15	Tr 1060x8	608,0	HM31/1060	HMV212
950	AOH241/1000	645	695	65	G ¼	15	15	Tr 1060x8	519,0	HM31/1060	HMV212
1000	AOH30/1060	385	407	60	G ¼	15	15	Tr 1120x8	406,0	HM30/1120	HMV224
1000	AOH31/1060	540	562	65	G ¼	15	15	Tr 1120x8	599,0	HM31/1120	HMV224
1000	AOH241/1060	665	715	65	G ¼	15	15	Tr 1120x8	652,0	HM31/1120	HMV224

⁽¹⁾Wymiar L₁ zmniejsza się w miarę przesuwu tulei wciskanej podczas montażu.

⁽²⁾Tr oznacza 30°. Gwint trapezowy; cyfry oznaczają średnicę zewnętrzną i skok gwintu.

METRYCZNE NAKRĘTKI HYDRAULICZNE HMV

WSTĘP

- Przeznaczone do montażu i demontażu łożysk z otworem stożkowym.
- Zapewniają lepszą kontrolę redukcji luzu wewnętrznego łożyska zmniejszając ryzyko uszkodzenia łożyska lub innych elementów.
- Znacznie skracają czas montażu lub demontażu łożyska z otworem stożkowym.

OPIS

- Składają się z pierścienia z gwintem wewnętrznym oraz pierścienia z gwintem zewnętrznym z dwoma O-ringami.
- Wszystkie nakrętki hydrauliczne są dostarczane z następującymi elementami:
 - Szybkozłączki (męskie 1/4 cala BSP i żeńskie 3/8 cala NPT)
 - Dwa korki do przewodów 1/4 cala BSP
 - Zestaw zapasowych O-ringów

ZAMAWIANIE ELEMENTÓW:

- Numery katalogowe do zamawiania elementów zapasowych do nakrętek hydraulicznych zostały podane poniżej:
 - Zestawy O-ringów:
Podać oznaczenie nakrętki hydraulicznej + numer 132.
Przykład: HMVC 40/132
 - Kork do przewodów 1/4 cala BSP:
Podać oznaczenie nakrętki hydraulicznej + numer 647.
Przykład: HMVC 40/647
 - Szybkozłączki (męskie 1/4 cala BSP i żeńskie 3/8 cala NPT):
Podać oznaczenie nakrętki hydraulicznej + numer 849.
Przykład: HMVC 40/849

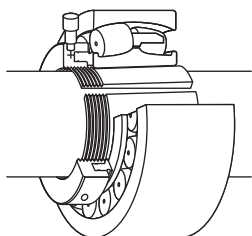
USŁUGI TECHNICZNE

- Zastosowania specjalne należy uzgadniać z inżynierem firmy Timken.

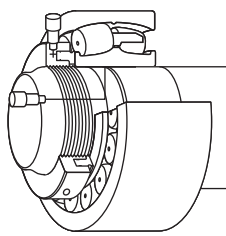
INSTRUKCJE

- Przed użyciem nakrętki upewnić się, że tłok jest wsunięty.
- Przy tej operacji należy sprawdzić, czy przewód hydrauliczny jest odłączony od nakrętki, tak by nie była ona pod ciśnieniem.
- Aby wsunąć tłok do pierścienia z gwintem wewnętrznym, należy włożyć pręt do jednego z czterech otworów znajdujących się na zewnętrznej średnicy pierścienia.
- Wkręcać nakrętkę hydrauliczną na gwint z tłokiem stykającym się z powierzchnią, aż rowek na średnicy zewnętrznej tłoka w pobliżu powierzchni zewnętrznej będzie zrównany z powierzchnią czołową pierścienia z gwintem wewnętrznym.
- Jeden z dwóch otworów gwintowanych należy zaślepić korkiem 1/4 cala BSP zanim nakrętka hydrauliczna będzie pod ciśnieniem.
- Maksymalne dopuszczalne ciśnienie w układzie nakrętki hydraulicznej wynosi 110 kPa (14 000 psi)
- Zalecana lepkość oleju to 300cSt (1400 SUS) w temperaturze roboczej (olej SAE 90).
- Aby uniknąć nadmiernego wysunięcia tłoka, na zewnętrznej średnicy tłoka został wykonany drugi rowek - do oceny jego wysunięcia.
- Gdy drugi rowek zrówna się z powierzchnią czołową pierścienia z gwintem wewnętrznym, tłok wykonał swój całkowity skok jak pokazano na rysunku. Jeśli drugi rowek tłoka minie powierzchnię czołową pierścienia z gwintem wewnętrznym, może dojść do uszkodzenia nakrętki hydraulicznej.
- Jeśli z powierzchni tłoka zacznie wyciekać olej, oznacza to, że O-ringi są zużyte lub uszkodzone i wymagają wymiany.
- Gdy nakrętka hydrauliczna nie jest używana, należy zaślepić otwory gwintowane, aby zapobiec przedostawaniu się zanieczyszczeń do gniazda tłoka.
- Aby uniknąć korozji podczas przechowywania, powierzchnie nakrętki hydraulicznej należy nasmarować lekkim olejem.

Instalacja

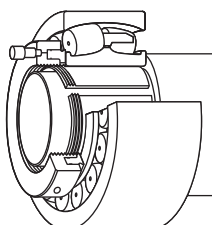


Rys. 29. Nakrętka hydrauliczna do montażu łożyska na tulei wciąganej.



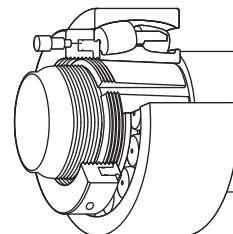
Rys. 30. Nakrętka hydrauliczna do montażu łożyska na wale stożkowym.

Rys. 31. Nakrętka hydrauliczna do montażu łożyska na tulei wciskanej.



Demontaż

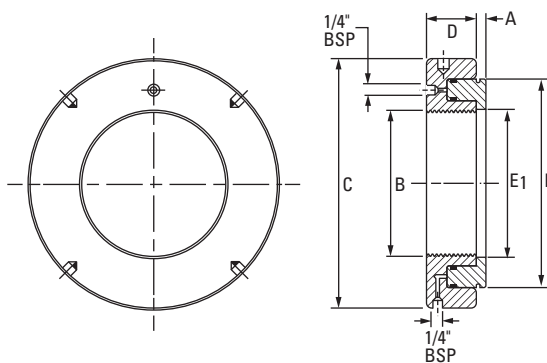
Rys. 32. Nakrętka hydrauliczna do demontażu tulei wciskanej.



⚠ OSTRZEŻENIE
Zlekceważenie poniższego ostrzeżenia może grozić poważnymi obrażeniami ciała lub śmiercią.

Bardzo ważna jest odpowiednia konserwacja i obsługa łożysk. Należy zawsze przestrzegać instrukcji montażu i utrzymywać odpowiednie smarowanie.

METRYCZNE NAKRĘTKI HYDRAULICZNE HMV



Oznaczenie	Gwint ⁽¹⁾ B	Wymiary					Skok tłoka	Powierzchnia tłoka	Masa zespołu
		C	D	E	E ₁	A			
	mm	mm	mm	mm	mm	mm	mm	mm ²	kg.
HMV10	M 50X1,5	114	38	86	51	4	5	2900	2,5
HMV12	M 60X2	125	38	94	61	5	5	3200	2,8
HMV13	M 65X2	135	38	101	66	5	5	3500	3,0
HMV14	M 70X2	140	38	107	71	5	5	3900	3,3
HMV15	M 75X2	145	38	112	76	5	5	4100	3,5
HMV16	M 80X2	150	38	117	81	5	5	4200	3,8
HMV17	M 85X2	155	38	122	86	5	5	4400	3,9
HMV18	M 90X2	160	38	127	91	5	5	4800	4,1
HMV19	M 95X2	165	38	133	96	5	5	5000	4,4
HMV20	M 100X2	170	38	138	101	6	5	5200	4,5
HMV21	M 105X2	175	38	143	106	6	5	5400	5,4
HMV22	M 110X2	180	38	149	111	6	5	5700	5,7
HMV23	M 115X2	185	38	154	116	6	5	5900	5,1
HMV24	M 120X2	190	38	159	121	6	5	6100	5,3
HMV25	M 125X2	195	38	164	126	6	5	6300	5,4
HMV26	M 130X2	200	38	170	131	6	5	6500	5,7
HMV27	M 135X2	205	38	175	136	6	5	6700	5,9
HMV28	M 140X2	210	38	180	141	7	5	6900	6,1
HMV29	M 145X2	215	39	186	146	7	5	7300	6,5
HMV30	M 150X2	220	39	190	151	7	5	7500	6,6
HMV31	M 155X3	225	39	198	156	7	5	8100	6,9
HMV32	M 160X3	235	40	206	161	7	6	8600	7,7
HMV33	M 165X3	240	40	209	166	7	6	9000	8,0
HMV34	M 170X3	245	41	215	171	7	6	9500	8,4
HMV36	M 180X3	255	41	227	181	7	6	10300	9,1

⁽¹⁾M oznacza gwint metryczny, a cyfry średnicę zewnętrzną i skok gwintu.
 HMV od 10 do 40 mają metryczny gwint drobnozwojowy ISO.
 HMV od 41 do 236 mają metryczny gwint trapezowy ISO.

Ciąg dalszy na następnej stronie.

Oznaczenie	Gwint ⁽¹⁾⁽²⁾ B	Wymiary					Skok tłoka	Powierzchnia tłoka	Masa zespołu
		C	D	E	E _i	A			
	mm	mm	mm	mm	mm	mm	mm	mm ²	kg.
HMV38	M 190X3	270	42	239	191	8	7	11500	10,8
HMV40	M 200X3	280	43	251	201	8	8	12500	11,4
HMV41	Tr 205X4	290	43	256	207	8	8	12900	12,2
HMV42	Tr 210X4	295	44	262	212	8	9	13500	12,5
HMV43	Tr 215X4	300	44	267	217	8	9	13800	13,0
HMV44	Tr 220X4	305	44	273	222	8	9	14400	13,4
HMV45	Tr 225X4	315	45	280	227	8	9	15200	14,6
HMV46	Tr 230X4	320	45	285	232	8	9	15600	14,8
HMV47	Tr 235X4	325	46	291	237	8	10	16200	16,0
HMV48	Tr 240X4	330	46	296	242	9	10	16500	16,3
HMV50	Tr 250X4	345	46	307	252	9	10	17800	17,6
HMV52	Tr 260X4	355	47	319	262	9	11	18800	19,0
HMV54	Tr 270X4	370	48	330	272	9	12	19700	20,4
HMV56	Tr 280X4	380	49	341	282	9	12	21100	22,0
HMV58	Tr 290X4	390	49	353	292	9	13	22600	22,5
HMV60	Tr 300X4	405	51	364	302	10	14	23600	25,6
HMV62	Tr 310X5	415	52	375	312	10	14	24900	27,0
HMV64	Tr 320X5	430	53	387	322	10	14	26300	29,6
HMV66	Tr 330X5	440	53	397	332	10	14	27000	31,0
HMV68	Tr 340X5	450	53	408	342	10	14	28400	32,5
HMV69	Tr 345X5	455	54	414	347	10	14	29400	33,6
HMV70	Tr 350X5	465	56	420	352	10	14	30000	35,0
HMV72	Tr 360X5	475	56	431	362	10	15	31300	37,0
HMV73	Tr 365X5	482	57	436	367	11	15	31700	38,5
HMV74	Tr 370X5	490	57	442	372	11	16	32800	39,2
HMV76	Tr 380X5	500	58	452	382	11	16	33600	41,0
HMV77	Tr 385X5	505	58	459	387	11	16	34700	42,0
HMV80	Tr 400X5	525	60	475	402	11	17	36700	46,0
HMV82	Tr 410X5	535	61	486	412	11	17	38300	48,2
HMV84	Tr 420X5	545	61	498	422	11	17	40000	50,4
HMV86	Tr 430X5	555	62	508	432	11	17	40800	53,0
HMV88	Tr 440X5	565	62	519	442	12	17	42500	55,0
HMV90	Tr 450X5	580	64	530	452	12	17	44100	58,2
HMV92	Tr 460X5	590	64	541	462	12	17	45000	61,0
HMV94	Tr 470X5	600	65	552	472	12	18	46900	63,7
HMV96	Tr 480X5	612	65	563	482	12	19	48500	65,0
HMV98	Tr 490X5	625	66	573	492	12	19	49800	69,0
HMV100	Tr 500X5	635	67	585	502	12	19	52000	71,5
HMV102	Tr 510X6	645	68	596	512	12	20	53300	75,0
HMV104	Tr 520X6	657	68	606	522	13	20	54200	77,0

⁽¹⁾M oznacza gwint metryczny, a cyfry średnicę zewnętrzną i skok gwintu.

⁽²⁾Tr oznacza 30°. Gwint trapezowy; cyfry oznaczają średnicę zewnętrzną i skok gwintu.

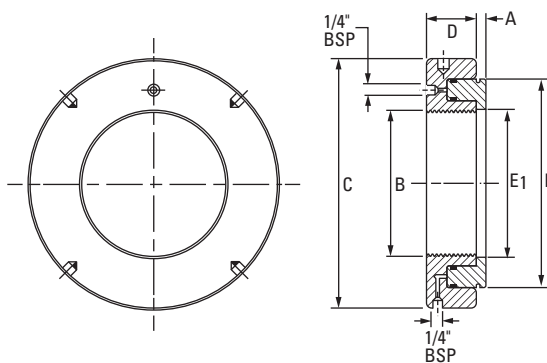
HMV od 10 do 40 mają metryczny gwint drobnozwojowy ISO.

HMV od 41 do 236 mają metryczny gwint trapezowy ISO.

ciąg dalszy na następnej stronie.

METRYCZNE NAKRĘTKI HYDRAULICZNE

HMV – ciąg dalszy



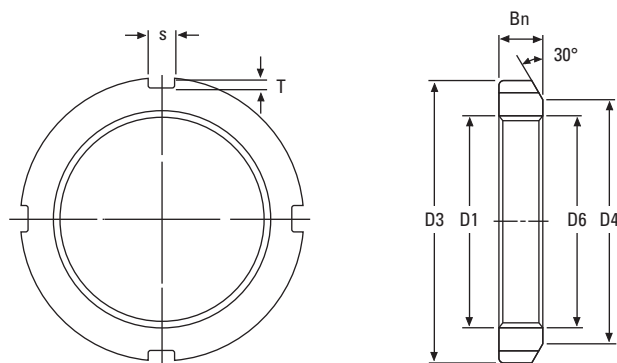
Oznaczenie	Gwint ⁽¹⁾ B	Wymiary					Skok tłoka	Powierzchnia tłoka	Masa zespołu
		C	D	E	E ₁	A			
	mm	mm	mm	mm	mm	mm	mm	mm ²	kg.
HMV106	Tr 530X6	670	69	617	532	13	21	56200	80,0
HMV108	Tr 540X6	680	69	629	542	13	21	58200	83,0
HMV110	Tr 550X6	692	70	639	552	13	21	59200	86,0
HMV112	Tr 560X6	705	71	650	562	13	22	61200	90,0
HMV114	Tr 570X6	715	72	661	572	13	23	63200	93,0
HMV116	Tr 580X6	725	72	671	582	13	23	64200	96,0
HMV120	Tr 600X6	750	73	693	602	13	23	67400	100,0
HMV126	Tr 630X6	780	74	726	632	14	23	72900	110,0
HMV130	Tr 650X6	805	75	747	652	14	23	76200	116,0
HMV134	Tr 670X6	825	76	768	672	14	24	79500	123,0
HMV138	Tr 690X6	850	77	791	692	14	25	84200	130,0
HMV142	Tr 710X7	870	78	812	712	15	25	87700	137,0
HMV150	Tr 750X7	915	79	855	752	15	25	97000	150,0
HMV160	Tr 800X7	970	80	908	802	16	25	104000	173,0
HMV170	Tr 850X7	1020	83	962	852	16	26	114600	190,0
HMV180	Tr 900X7	1070	86	1015	902	17	30	124000	210,0
HMV190	Tr 950X8	1125	86	1069	952	17	30	135600	238,0
HMV200	Tr 1000X8	1180	88	1122	1002	17	34	145600	263,0
HMV212	Tr 1060X8	1255	95	1184	1063	18	34	161200	325,0
HMV216	Tr 1080X8	1280	100	1206	1083	18	34	167400	345,0
HMV224	Tr 1120X8	1340	106	1250	1123	19	36	178200	410,0
HMV236	Tr 1180X8	1420	115	1320	1183	22	40	189200	530,0

⁽¹⁾Tr oznacza 30°. Gwint trapezowy; cyfry oznaczają średnicę zewnętrzną i skok gwintu.

HMV od 10 do 40 mają metryczny gwint drobnozwojowy ISO.

HMV od 41 do 236 mają metryczny gwint trapezowy ISO.

METRYCZNE NAKRĘTKI ŁOŻYSKOWE



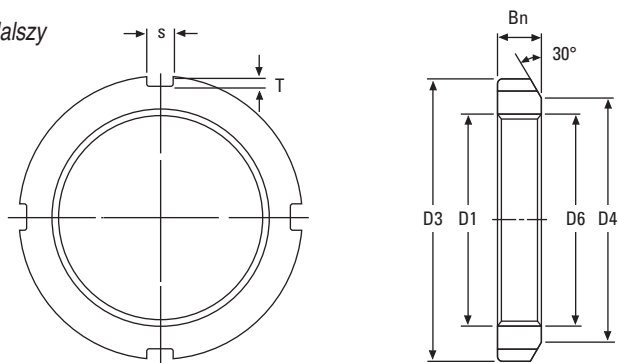
Nr nakrętki łożyskowej ⁽¹⁾	Gwint ⁽²⁾ D ₁	D ₃	D ₄	B _n	s	T	D ₆	Masa	Nr podkładki zębatej
	mm	mm	mm	mm	mm	mm	mm	kg	
KM0	M 10 X 0,75	18	13	4	3	2	10,5	0,01	MB00
KM1	M 12 X 1,0	22	17	4	3	2	12,5	0,01	MB01
KM2	M 15 X 1,0	25	21	5	4	2	15,5	0,01	MB02
KM3	M 17 X 1,0	28	24	5	4	2	17,5	0,01	MB03
KM4	M 20 X 1,0	32	26	6	4	2	20,5	0,02	MB04
KM5	M 25 X 1,5	38	32	7	5	2	25,8	0,03	MB05
KM6	M 30 X 1,5	45	38	7	5	2	30,8	0,04	MB06
KM7	M 35 X 1,5	52	44	8	5	2	35,8	0,05	MB07
KM8	M 40 X 1,5	58	50	9	6	2,5	40,8	0,09	MB08
KM9	M 45 X 1,5	65	56	10	6	2,5	45,8	0,12	MB09
KM10	M 50 X 1,5	70	61	11	6	2,5	50,8	0,15	MB10
KM11	M 55 X 2,0	75	67	11	7	3	56,0	0,16	MB11
KM12	M 60 X 2,0	80	73	11	7	3	61,0	0,17	MB12
KM13	M 65 X 2,0	85	79	12	7	3	66,0	0,20	MB13
KM14	M 70 X 2,0	92	85	12	8	3,5	71,0	0,24	MB14
KM15	M 75 X 2,0	98	90	13	8	3,5	76,0	0,29	MB15
KM16	M 80 X 2,0	105	95	15	8	3,5	81,0	0,40	MB16
KM17	M 85 X 2,0	110	102	16	8	3,5	86,0	0,45	MB17
KM18	M 90 X 2,0	120	108	16	10	4	91,0	0,56	MB18
KM19	M 95 X 2,0	125	113	17	10	4	96,0	0,66	MB19
KM20	M 100 X 2,0	130	120	18	10	4	101,0	0,70	MB20
KM21	M 105 X 2,0	140	126	18	12	5	106,0	0,85	MB21
KM22	M 110 X 2,0	145	133	19	12	5	111,0	0,97	MB22
KM23	M 115 X 2,0	150	137	19	12	5	116,0	1,01	MB23
KM24	M 120 X 2,0	160	148	21	12	5	126,0	1,80	MB24
KM25	M 125 X 2,0	160	148	21	12	5	126,0	1,19	MB25
KM26	M 130 X 2,0	165	149	21	12	5	131,0	1,25	MB26
KM27	M 135 X 2,0	175	160	22	14	6	136,0	1,55	MB27
KM28	M 140 X 2,0	180	160	22	14	6	141,0	1,56	MB28
KM29	M145 X 2,0	190	172	24	14	6	146,0	2,00	MB29

⁽¹⁾KM0-KM40 są też dostępne w wersji ze stali nierdzewnej 304.

⁽²⁾M oznacza gwint metryczny, a cyfry średnicę zewnętrzną i skok gwintu.

ciąg dalszy na następnej stronie.

METRYCZNE NAKRĘTKI ŁOŻYSKOWE – ciąg dalszy



Nr nakrętki łożyskowej ⁽¹⁾	Gwint ⁽²⁾ D ₁	D ₃	D ₄	B _n	s	T	D ₆	Masa	Nr podkładki zębatej
	mm	mm	mm	mm	mm	mm	mm	kg	
KM30	M150 X 2,0	195	171	24	14	6	151,0	2,03	MB30
KM31	M155 X 3,0	200	182	25	16	7	156,5	2,21	MB31
KM32	M160 X 3,0	210	182	25	16	7	161,5	2,59	MB32
KM33	M165 X 3,0	210	193	26	16	7	166,5	2,43	MB33
KM34	M170 X 3,0	220	193	26	16	7	171,5	2,80	MB34
KM36	M180 X 3,0	230	203	27	18	8	181,5	3,07	MB36
KM38	M190 X 3,0	240	214	28	18	8	191,5	3,39	MB38
KM40	M200 X 3,0	250	226	29	18	8	201,5	3,69	MB40

⁽¹⁾KM0-KM40 są też dostępne w wersji ze stali nierdzewnej 304.

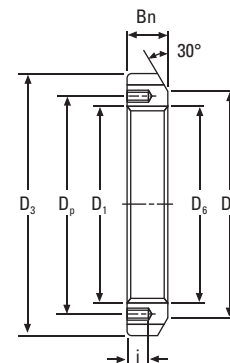
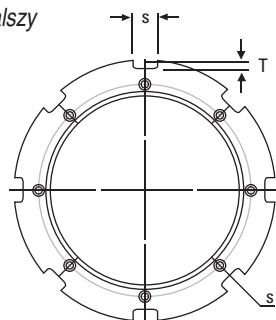
⁽²⁾M oznacza gwint metryczny, a cyfry średnicę zewnętrzną i skok gwintu.

Nr nakrętki łożyskowej ⁽¹⁾	Gwint ⁽²⁾ D ₁	D ₃	D ₄	B _n	s	T	D ₆	Masa	Nr podkładki zębatej
	mm	mm	mm	mm	mm	mm	mm	kg	
KML24	M120 x 2,0	145	133	20	12	5	121	0,78	MBL24
KML26	M130 x 2,0	155	143	21	12	5	131	0,88	MBL26
KML28	M140 x 2,0	165	151	22	14	6	141	0,99	MBL28
KML30	M150 x 2,0	180	164	24	14	6	151	1,38	MBL30
KML32	M160 x 3,0	190	174	25	16	7	161,5	1,56	MBL32
KML34	M170 x 3,0	200	184	26	16	7	171,5	1,72	MBL34
KML36	M180 x 3,0	210	192	27	18	8	181,5	1,95	MBL36
KML38	M190 x 3,0	220	202	28	18	8	191,5	2,08	MBL38
KML40	M200 x 3,0	240	218	29	18	8	201,5	2,98	MBL40

⁽¹⁾KML24-KML40 są też dostępne w wersji ze stali nierdzewnej 304.

⁽²⁾M oznacza gwint metryczny, a cyfry średnicę zewnętrzną i skok gwintu.

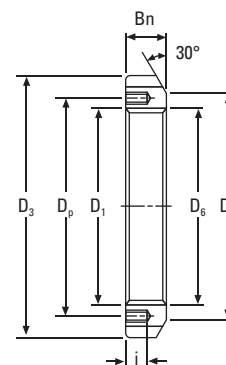
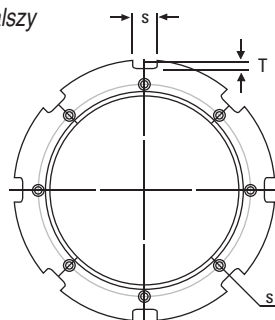
METRYCZNE NAKRĘTKI ŁOŻYSKOWE – ciąg dalszy



Nr nakrętki łożyskowej	Gwint ⁽¹⁾ D ₁	D ₃	D ₄	s	T	D ₆	B _n	i	Gwinty otworów	D _p	Nr podkładki kształtowej	Masa
	mm	mm	mm	mm	mm	mm	mm	mm		mm		kg
HM3144	Tr 220 x 4	280	250	20	10	222	32	15	M 8 x 1,25	238	MS3144	5,20
HM3148	Tr 240 x 4	300	270	20	10	242	34	15	M 8 x 1,25	258	MS3148	5,95
HM3152	Tr 260 x 4	330	300	24	12	262	36	18	M 10 x 1,5	281	MS3152	8,05
HM3156	Tr 280 x 4	350	320	24	12	282	38	18	M 10 x 1,5	301	MS3156	9,05
HM3160	Tr 300 x 4	380	340	24	12	302	40	18	M 10 x 1,5	326	MS3160	11,80
HM3164	Tr 320 x 5	400	360	24	12	322,5	42	18	M 10 x 1,5	345	MS3164	13,10
HM3168	Tr 340 x 5	440	400	28	15	342,5	55	21	M 12 x 1,75	372	MS3168	23,10
HM3172	Tr 360 x 5	460	420	28	15	362,5	58	21	M 12 x 1,75	392	MS3172	25,10
HM3176	Tr 380 x 5	490	450	32	18	382,5	60	21	M 12 x 1,75	414	MS3176	30,90
HM3180	Tr 400 x 5	520	470	32	18	402,5	62	27	M 16 x 2	439	MS3180	36,90
HM3184	Tr 420 x 5	540	490	32	18	422,5	70	27	M 16 x 2	459	MS3184	43,50
HM3188	Tr 440 x 5	560	510	36	20	442,5	70	27	M 16 x 2	477	MS3188	45,30
HM3192	Tr 460 x 5	580	540	36	20	462,5	75	27	M 16 x 2	497	MS3192	50,40
HM3196	Tr 480 x 5	620	560	36	20	482,5	75	27	M 16 x 2	527	MS3196	62,20
HM31/500	Tr 500 x 5	630	580	40	23	502,5	80	27	M 16 x 2	539	MS31/500	63,30

⁽¹⁾Tr oznacza 30°. Gwint trapezowy; cyfry oznaczają średnicę zewnętrzną i skok gwintu.

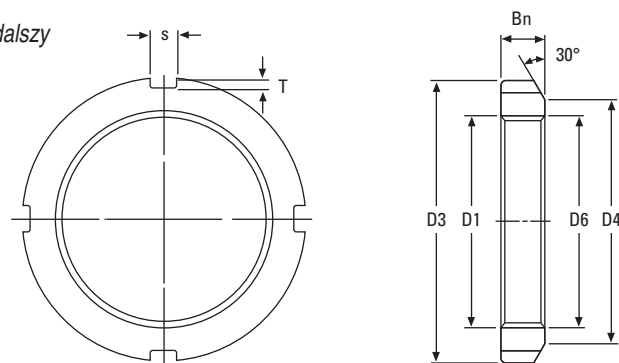
METRYCZNE NAKRĘTKI ŁOŻYSKOWE – ciąg dalszy



Nr nakrętki łożyskowej	Gwint ⁽¹⁾ D ₁	D ₃	D ₄	s	T	D ₆	B _n	i	Gwinty otworów	D _p	Nr podkładki kształtowej	Masa
	mm	mm	mm	mm	mm	mm	mm	mm		mm		kg
HM3044	Tr 220 x 4	260	242	20	9	222	30	12	M 6 x 1	229	MS3044	3,09
HM3048	Tr 240 x 4	290	270	20	10	242	34	15	M 8 x 1,25	253	MS3048	5,16
HM3052	Tr 260 x 4	310	290	20	10	262	34	15	M 8 x 1,25	273	MS3052	5,67
HM3056	Tr 280 x 4	330	310	24	10	282	38	15	M 8 x 1,25	293	MS3056	6,78
HM3060	Tr 300 x 4	360	336	24	12	302	42	15	M 8 x 1,25	316	MS3060	9,62
HM3064	Tr 320 x 5	380	356	24	12	322,5	42	15	M 8 x 1,25	335	MS3064	9,94
HM3068	Tr 340 x 5	400	376	24	12	342,5	45	15	M 8 x 1,25	355	MS3068	11,70
HM3072	Tr 360 x 5	420	394	28	13	362,5	45	15	M 8 x 1,25	374	MS3072	12,00
HM3076	Tr 380 x 5	450	422	28	14	382,5	48	18	M 10 x 1,5	398	MS3076	14,90
HM3080	Tr 400 x 5	470	442	28	14	402,5	52	18	M 10 x 1,5	418	MS3080	16,90
HM3084	Tr 420 x 5	490	462	32	14	422,5	52	18	M 10 x 1,5	438	MS3084	17,40
HM3088	Tr 440 x 5	520	490	32	15	442,5	60	21	M 12 x 1,75	462	MS3088	26,20
HM3092	Tr 460 x 5	540	510	32	15	462,5	60	21	M 12 x 1,75	482	MS3092	29,60
HM3096	Tr 480 x 5	560	530	36	15	482,5	60	21	M 12 x 1,75	502	MS3096	28,30
HM30/500	Tr 500 x 5	580	550	36	15	502,5	68	21	M 12 x 1,75	522	MS30/500	33,60

⁽¹⁾Tr oznacza 30°. Gwint trapezowy; cyfry oznaczają średnicę zewnętrzną i skok gwintu.

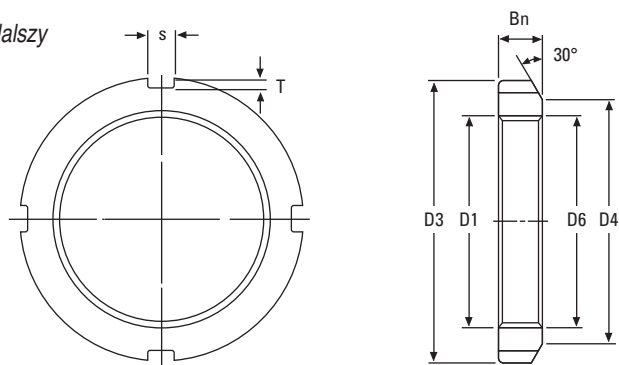
METRYCZNE NAKRĘTKI ŁOŻYSKOWE – ciąg dalszy



Nr nakrętki łożyskowej	Gwint ⁽¹⁾ D ₁	D ₃	D ₄	B _n	s	T	D ₆	Masa
	mm	mm	mm	mm	mm	mm	mm	kg
HM42	Tr 210 x 4	270	238	30	20	10	212	4,75
HM44	Tr 220 x 4	280	250	32	20	10	222	5,35
HM46	Tr 230 x 4	290	260	34	20	10	232	5,80
HM48	Tr 240 x 4	300	270	34	20	10	242	6,20
HM50	Tr 250 x 4	320	290	36	20	10	252	7,00
HM52	Tr 260 x 4	330	300	36	24	12	262	8,55
HM54	Tr 270 x 4	340	310	38	24	12	272	9,20
HM56	Tr 280 x 4	350	320	38	24	12	282	10,00
HM58	Tr 290 x 4	370	330	40	24	12	292	11,80
HM60	Tr 300 x 4	380	340	40	24	12	302	12,00
HM62	Tr 310 x 5	390	350	42	24	12	312,5	13,40
HM64	Tr 320 x 5	400	360	42	24	12	322,5	13,50
HM66	Tr 330 x 5	420	380	52	28	15	332,5	20,40
HM68	Tr 340 x 5	440	400	55	28	15	342,5	24,50
HM70	Tr 350 x 5	450	410	55	28	15	352,5	25,20
HM72	Tr 360 x 5	460	420	58	28	15	362,5	27,50
HM74	Tr 370 x 5	470	430	58	28	15	372,5	28,20
HM76	Tr 380 x 5	490	450	60	32	18	382,5	33,50
HM80	Tr 400 x 5	520	470	62	32	18	402,5	40,00
HM84	Tr 420 x 5	540	490	70	32	18	422,5	46,90
HM88	Tr 440 x 5	560	510	70	36	20	442,5	48,50
HM92	Tr 460 x 5	580	540	75	36	20	462,5	55,00
HM96	Tr 480 x 5	620	560	75	36	20	482,5	67,00
HM100	Tr 500 x 5	630	590	80	40	23	502,5	69,00
HM102	Tr 510 x 6	650	590	80	40	23	513	75,00
HM106	Tr 530 x 6	670	610	80	40	23	533	78,00
HM110	Tr 550 x 6	700	640	80	40	23	553	92,50

⁽¹⁾Tr oznacza 30°. Gwint trapezowy; cyfry oznaczają średnicę zewnętrzną i skok gwintu.

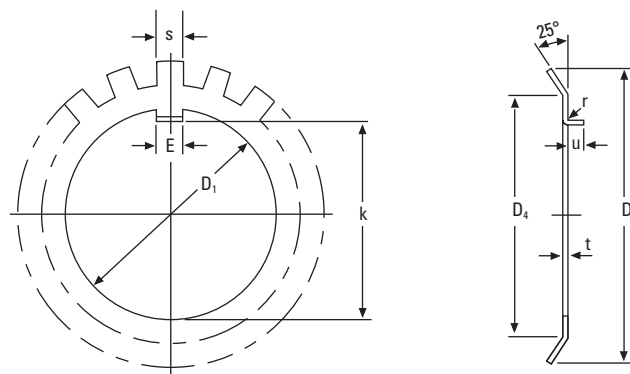
METRYCZNE NAKRĘTKI ŁOŻYSKOWE – ciąg dalszy



Nakrętka łożyskowa No.	Gwint ⁽¹⁾ D ₁	D ₃	D ₄	B _n	s	T	D ₆	Masa
	mm	mm	mm	mm	mm	mm	mm	kg
HML41	Tr 205 x 4	250	232	30	18	8	207	3,43
HML43	Tr 215 x 4	260	242	30	20	9	217	3,72
HML47	Tr 235 x 4	280	262	34	20	9	237	4,60
HML52	Tr 260 x 4	310	290	34	20	10	262	5,80
HML56	Tr 280 x 4	330	310	38	24	10	282	6,72
HML60	Tr 300 x 4	360	336	42	24	12	302	9,60
HML64	Tr 320 x 5	380	356	42	24	12	322,5	10,30
HML69	Tr 345 x 5	410	384	45	28	13	347,5	11,50
HML72	Tr 360 x 5	420	394	45	28	13	362,5	12,10
HML73	Tr 365 x 5	430	404	48	28	13	367,5	14,20
HML76	Tr 380 x 5	450	422	48	28	14	382,5	16,00
HML77	Tr 385 x 5	450	422	48	28	14	387,5	15,00
HML80	Tr 400 x 5	470	442	52	28	14	402,5	18,50
HML82	Tr 410 x 5	480	452	52	32	14	412,5	19,00
HML84	Tr 420 x 5	490	462	52	32	14	422,5	19,40
HML86	Tr 430 x 5	500	472	52	32	14	432,5	19,80
HML88	Tr 440 x 5	520	490	60	32	15	442,5	27,00
HML90	Tr 450 x 5	520	490	60	32	15	452,5	23,80
HML92	Tr 460 x 5	540	510	60	32	15	462,5	28,00
HML94	Tr 470 x 5	540	510	60	32	15	472,5	25,00
HML96	Tr 480 x 5	560	530	60	36	15	482,5	29,50
HML98	Tr 490 x 5	580	550	60	36	15	492,5	34,00
HML100	Tr 500 x 5	580	550	68	36	15	502,5	35,00
HML104	Tr 520 x 6	600	570	68	36	15	523	37,00
HML106	Tr 530 x 6	630	590	68	40	20	533	47,00
HML108	Tr 540 x 6	630	590	68	40	20	543	43,50

⁽¹⁾Tr oznacza 30°. Gwint trapezowy; cyfry oznaczają średnicę zewnętrzną i skok gwintu.

METRYCZNE PODKŁADKI ZĘBATE



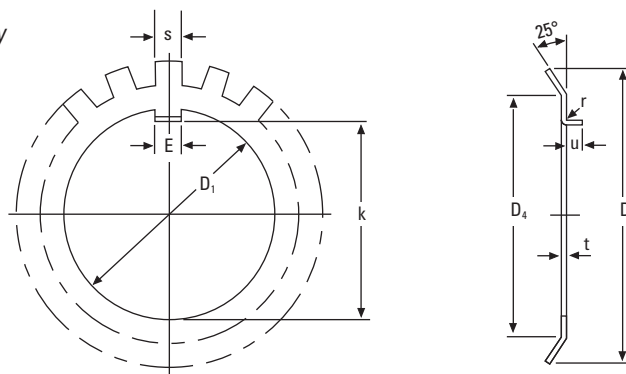
Nr podkładki zębatej ⁽¹⁾	Gwint D ₁	k	E	t	S	D ₄	D ₅	r ⁽²⁾	u ⁽²⁾	Liczba ząbków	Masa 100 szt.	Nr nakrętki łożyskowej
	mm	mm	mm	mm	mm	mm	mm	mm	mm		kg	
MB0	10	8,5	3	1	3	13	21	0,5	2	9	0,13	KM00
MB1	12	10,5	3	1	3	17	25	0,5	2	9	0,19	KM01
MB2	15	13,5	4	1	4	21	28	1	2,5	13	0,25	KM02
MB3	17	15,5	4	1	4	24	32	1	2,5	13	0,31	KM03
MB4	20	18,5	4	1	4	26	36	1	2,5	13	0,35	KM04
MB5	25	23	5	1,2	5	32	42	1	2,5	13	0,64	KM05
MB6	30	27,5	5	1,2	5	38	49	1	2,5	13	0,78	KM06
MB7	35	32,5	6	1,2	5	44	57	1	2,5	15	1,04	KM07
MB8	40	37,5	6	1,2	6	50	62	1	2,5	15	1,23	KM08
MB9	45	42,5	6	1,2	6	56	69	1	2,5	17	1,52	KM09
MB10	50	47,5	6	1,2	6	61	74	1	2,5	17	1,60	KM10
MB11	55	52,5	8	1,2	7	67	81	1	4	17	1,96	KM11
MB12	60	57,5	8	1,5	7	73	86	1,2	4	17	2,53	KM12
MB13	65	62,5	8	1,5	7	79	92	1,2	4	19	2,90	KM13
MB14	70	66,5	8	1,5	8	85	98	1,2	4	19	3,34	KM14
MB15	75	71,5	8	1,5	8	90	104	1,2	4	19	3,56	KM15
MB16	80	76,5	10	1,8	8	95	112	1,2	4	19	4,64	KM16
MB17	85	81,5	10	1,8	8	102	119	1,2	4	19	5,24	KM17
MB18	90	86,5	10	1,8	10	108	126	1,2	4	19	6,23	KM18
MB19	95	91,5	10	1,8	10	113	133	1,2	4	19	6,70	KM19
MB20	100	96,5	12	1,8	10	120	142	1,2	6	19	7,65	KM20
MB21	105	100,5	12	1,8	12	126	145	1,2	6	19	8,26	KM21
MB22	110	105,5	12	1,8	12	133	154	1,2	6	19	9,40	KM22
MB23	115	110,5	12	2	12	137	159	1,5	6	19	10,80	KM23
MB24	120	115	14	2	12	138	164	1,5	6	19	10,50	KM24
MB25	125	120	14	2	12	148	170	1,5	6	19	11,80	KM25
MB26	130	125	14	2	12	149	175	1,5	6	19	11,30	KM26
MB27	135	130	14	2	14	160	185	1,5	6	19	14,40	KM27
MB28	140	135	16	2	14	160	192	1,5	8	19	14,20	KM28
MB29	145	140	16	2	14	171	202	1,5	8	19	16,80	KM29

⁽¹⁾MB0-MB40 są też dostępne w wersji ze stali nierdzewnej 304.

⁽²⁾Proste ząbki, gdy t ≥ 3 mm.

ciąg dalszy na następnej stronie.

METRYCZNE PODKŁADKI ZĘBATE – ciąg dalszy



Nr podkładki zębatej ⁽¹⁾	Gwint D ₁	k	E	t	S	D ₄	D ₅	r ⁽²⁾	u ⁽²⁾	Liczba ząbków	Masa 100 szt.	Nr nakrętki łożyskowej
	mm	mm	mm	mm	mm	mm	mm	mm	mm		kg	
MB30	150	145	16	2	14	171	205	1,5	8	19	15,50	KM30
MB31	155	147,5	16	2,5	16	182	212	1,5	8	19	20,90	KM31
MB32	160	154	18	2,5	18	182	217	1,5	8	19	22,20	KM32
MB33	165	157,5	18	2,5	16	193	222	1,5	8	19	24,10	KM33
MB34	170	164	18	2,5	16	193	232	1,5	8	19	24,70	KM34
MB36	180	174	20	2,5	18	203	242	1,5	8	19	26,80	KM36
MB38	190	184	20	2,5	18	214	252	1,5	8	19	27,80	KM38
MB40	200	194	20	2,5	18	226	262	1,5	8	19	29,30	KM40
MB44	220	213	24	3,0	20	250	292	–	–	19	48,30	HM3144
MB48	240	233	24	3,0	20	270	312	–	–	19	50,20	HM3148
MB52	260	253	28	3,0	24	300	342	–	–	23	72,90	HM3152
MB56	280	273	28	3,0	24	320	362	–	–	23	75,90	HM3156

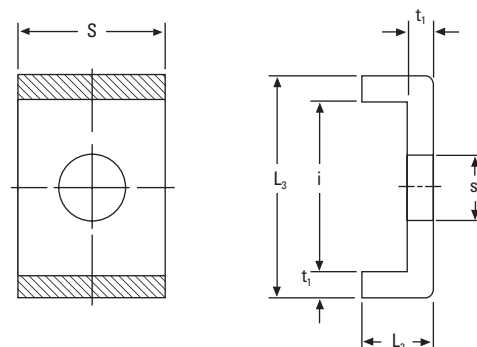
⁽¹⁾MB0-MB40 są też dostępne w wersji ze stali nierdzewnej 304.

⁽²⁾Proste ząbki, gdy t ≥ 3 mm.

Nr podkładki zębatej ⁽¹⁾	Gwint D ₁	k	E	t	S	D ₄	D ₅	r	u	Liczba ząbków	Masa 100 szt.	Nr nakrętki łożyskowej
	mm	mm	mm	mm	mm	mm	mm	mm	mm		kg	
MBL24	120	115	14	2	12	133	155	1,5	6	19	7,70	KML24
MBL26	130	125	14	2	12	143	165	1,5	6	19	8,70	KML26
MBL28	140	135	16	2	14	151	175	1,5	8	19	10,90	KML28
MBL30	150	145	16	2	14	164	190	1,5	8	19	11,30	KML30
MBL32	160	154	18	2,5	16	174	200	1,5	8	19	16,20	KML32
MBL34	170	164	18	2,5	16	184	210	1,5	8	19	19,00	KML34
MBL36	180	174	20	2,5	18	192	220	1,5	8	19	18,00	KML36
MBL38	190	184	20	2,5	18	202	230	1,5	8	19	20,50	KML38
MBL40	200	194	20	2,5	18	218	240	1,5	8	19	21,40	KML40

⁽¹⁾MBL24-MBL40 są też dostępne w wersji ze stali nierdzewnej 304.

METRYCZNE PODKŁADKI KSZTAŁTOWE



Nr podkładki kształtowej	t ₁	S	L ₂	S ₁	i	L ₃	Nr nakrętki łożyskowej	Masa 100 szt.
	mm	mm	mm	mm	mm	mm		kg
MS3144	4	20	12	9	22,5	30,5	HM3144	2,60
MS3148	4	20	12	9	22,5	30,5	HM3148	2,60
MS3152	4	24	12	12	25,5	33,5	HM3152	3,39
MS3156	4	24	12	12	25,5	33,5	HM3156	3,39
MS3160	4	24	12	12	30,5	38,5	HM3160	3,79
MS3164	5	24	15	12	31	41	HM3164	5,35
MS3168	5	28	15	14	38	48	HM3168	6,65
MS3172	5	28	15	14	38	48	HM3172	6,65
MS3176	5	32	15	14	40	50	HM3176	7,96
MS3180	5	32	15	18	45	55	HM3180	8,20
MS3184	5	32	15	18	45	55	HM3184	8,20
MS3188	5	36	15	18	43	53	HM3188	9,00
MS3192	5	36	15	18	43	53	HM3192	9,00
MS3196	5	36	15	18	53	63	HM3196	10,40
MS31/500	5	40	15	18	45	55	HM31/500	10,50
MS3044	4	20	12	7	13,5	21,5	HM3044	2,12
MS3048	4	20	12	9	17,5	25,5	HM3048	2,29
MS3052	4	20	12	9	17,5	25,5	HM3052	2,29
MS3056	4	24	12	9	17,5	25,5	HM3056	2,92
MS3060	4	24	12	9	20,5	28,5	HM3060	3,16
MS3064	5	24	15	9	21	31	HM3064	4,56
MS3068	5	24	15	9	21	31	HM3068	4,56
MS3072	5	28	15	9	20	30	HM3072	5,03
MS3076	5	28	15	12	24	34	HM3076	5,28
MS3080	5	28	15	12	24	34	HM3080	5,28
MS3084	5	32	15	12	24	34	HM3084	6,11
MS3088	5	32	15	14	28	38	HM3088	6,45
MS3092	5	32	15	14	28	38	HM3092	6,45
MS3096	5	36	15	14	28	38	HM3096	7,29
MS30/500	5	36	15	14	28	38	HM30/500	7,29

TIMKEN

Where You Turn

Łożyska · Stal ·
Systemy przenoszenia mocy ·
Komponenty precyzyjne · Uszczelnienia ·
Przekładnie · Smarowanie ·
Usługi przemysłowe ·
Regeneracja i naprawa

www.timken.com



Nr zam: E10446-PL